

NUOVA **ELETTRONICA**

Anno 16 - n. 96

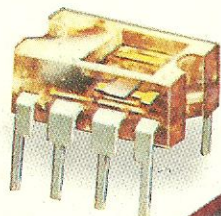
RIVISTA MENSILE

4-5/84 Sped. Abb. Postale Gr. 4°/70

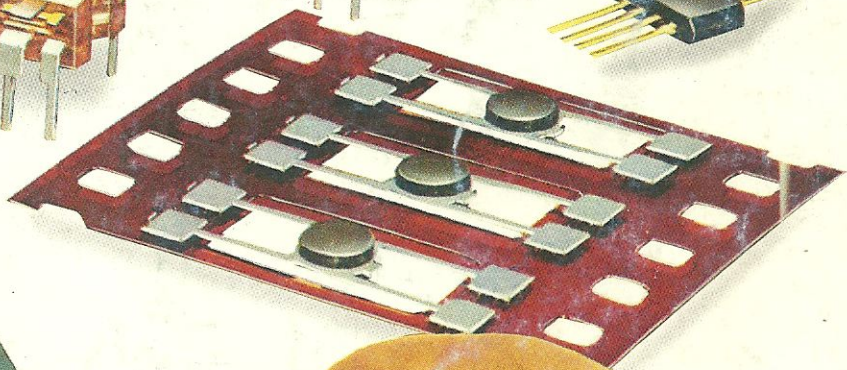
LUGLIO-AGOSTO 84

UN economico RICEVITORE
per **SATELLITI meteorologici**

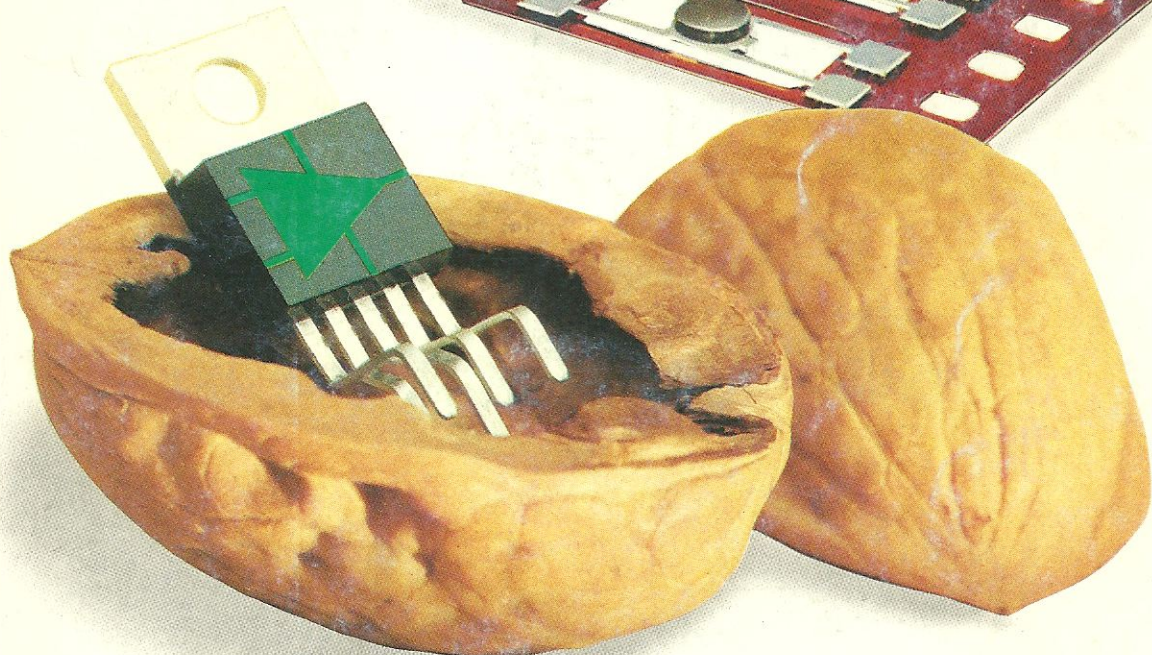
ANTI BLACK-OUT per
COMMODORE VIC 20



UN PHASING per
CHITARRA elettrica



Per **SCOPRIRE i TUBI**



L. 3.000

Direzione Editoriale
NUOVA ELETTRONICA
Via Cracovia, 19 - BOLOGNA
Telefono (051) 46.11.09

Stabilimento Stampa

ROTOFFSET

ELLEBI

FUNO - (BO)

Distribuzione Italia

PARRINI e C s.r.l.

Roma - Piazza Indipendenza, 11/B
Tel. 4992

Ufficio Pubblicità

MEDIATRON

Via Boccaccio, 43 - Milano
Tel. 02/46.93.953

Direttore Generale

Montuschi Giuseppe

Direttore Responsabile

Righini Leonardo

Autorizzazione

Trib. Civile di Bologna
n. 5056 del 21/2/83

RIVISTA MENSILE
N. 96 - 1984
ANNO XVI
LUGLIO-AGOSTO

COLLABORAZIONE

Alla rivista Nuova Elettronica possono collaborare tutti i lettori. Gli articoli tecnici riguardanti progetti realizzati dovranno essere accompagnati possibilmente con foto in bianco e nero (formato cartolina) e da un disegno (anche a matita) dello schema elettrico.

L'articolo verrà pubblicato sotto la responsabilità dell'autore, pertanto egli si dovrà impegnare a rispondere ai quesiti di quei lettori che realizzano il progetto, non saranno riusciti ad ottenere i risultati descritti.

Gli articoli verranno ricompensati a pubblicazione avvenuta. Fotografie, disegni ed articoli, anche se non pubblicati non verranno restituiti.

È VIETATO

I circuiti descritti su questa Rivista, sono in parte soggetti a brevetto, quindi pur essendo permessa la realizzazione di quanto pubblicato per uso dilettantistico, ne è proibita la realizzazione a carattere commerciale ed industriale.

Tutti i diritti di riproduzione o traduzioni totali o parziali degli articoli pubblicati, dei disegni, foto ecc. sono riservati a termini di Legge per tutti i Paesi. La pubblicazione su altre riviste può essere accordata soltanto dietro autorizzazione scritta dalla Direzione di Nuova Elettronica.

NUOVA ELETTRONICA

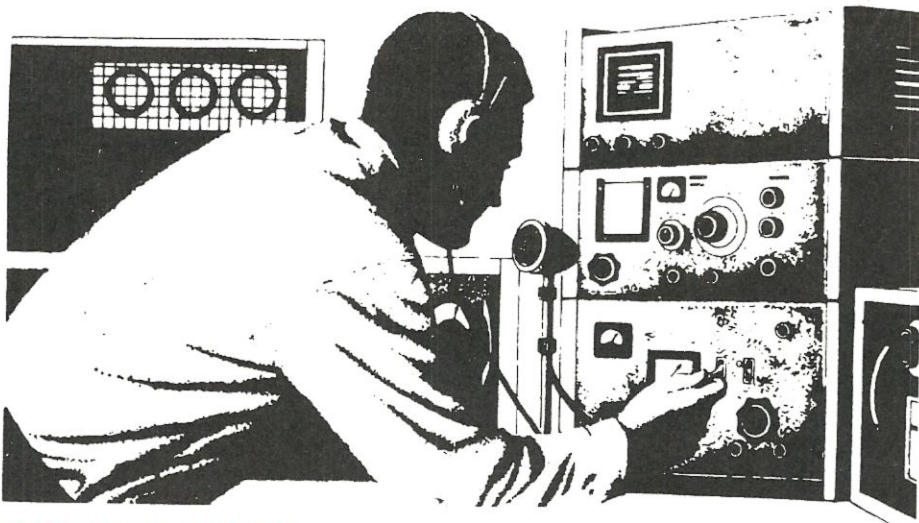
ABBONAMENTI

Italia 12 numeri L. 30.000

Estero 12 numeri L. 50.000

Numero singolo L. 3.000

Arretrati L. 3.000



SOMMARIO

UN semplice OSCILLATORE di BF LX.633	pag. 2
2 INGRESSI per il vostro TELEVISORE LX.651	8
UN TIMER per luci SCALE LX.625	12
ENTRIAMO nella TERZA dimensione LX.624	18
ANTI BLACK-OUT per minicomputer COMMODORE VIC.20 e C.64 LX.652 - LX.653	28
UN PHASING per CHITARRA ELETTRICA LX.656	36
PER SCOPRIRE I TUBI LX.649	42
UN METRONOMO con pendolo a diodi LED LX.655	50
TRASMETTITORI a TRANSISTOR	54
ECONOMICO ricevitore per SATELLITE meteorologico METEOSAT e POLARI LX.650	70
CAPS-LOCK per MICROCONTROLLER LX.643	83
LUCI di cortesia per AUTO LX.638	90
16 K di BASIC su EPROM LX.548	92
PROGETTI in SINTONIA	106
PICCOLI ANNUNCI	126



Associato all'USPI
(Unione stampa
periodica italiana)

Nel laboratorio di un hobbista e, ancor più quello di un giovane allievo di una scuola professionale di elettronica, molto spesso, non vi è altro che un vecchio tavolino collocato in soffitta o in garage sul quale trovano posto un saldatore, un piccolo alimentatore e l'immane tester.

Nonostante questa scarsa attrezzatura, molti dei nostri lettori riescono, con successo, a montare, controllare e tarare, preamplificatori, trasmettitori e tanti altri circuiti anche complessi, per i quali sarebbe necessario avere almeno qualcosa in più

tipo BCY59 - BC107 - BC207 o altri equivalenti e pochi altri componenti passivi.

La frequenza di oscillazione, viene determinata dai valori delle resistenze R1-R2-R3 e dalle capacità dei condensatori C1-C2-C3.

Con i valori riportati nella lista componenti, l'oscillatore genera una nota a 1.000 Hz ma, volendo ottenere frequenze diverse, basta semplicemente modificare i valori di questi componenti tenendo presente quanto segue:

Per i giovani che iniziano a muovere i primi passi nel settore dell'elettronica, sperimentando nella pratica tutte le nuove nozioni man mano apprese, occorrono progetti semplici, poco costosi, dai quali si possa trarre subito una utilità. L'oscillatore che presentiamo, ha in sé tutti questi pregi: poco costoso, semplice da realizzare, può essere impiegato per controllare preamplificatori o amplificatori di BF oppure come generatore di nota per uso telegrafico.

SEMPLICE ed ECONOMICO

di un semplice tester, cioè un oscilloscopio, un wattmetro, un frequenzimetro digitale e, ovviamente, un generatore di AF o di BF.

Non potendo pretendere tanto, ci viene sovente richiesto di progettare strumenti non troppo sofisticati, con caratteristiche semiprofessionali, che riescano a soddisfare le esigenze di un hobbista alle prime armi.

Ad esempio, terminata la realizzazione di un preamplificatore di BF o di uno stadio finale, sarebbe utile disporre di un semplice oscillatore di BF per controllare la sensibilità, la banda passante, l'efficienza dei controlli di tono ed anche per trovare un eventuale guasto seguendo il segnale di BF dalla presa d'ingresso, stadio per stadio, fino alla presa di uscita. Per questa applicazione, anche un semplice generatore capace di fornire un segnale su tutta la gamma di frequenze audio, dalle note più basse a quelle più acute, potrebbe già essere utile.

Se poi tale oscillatore risultasse a bassissima distorsione, potrebbe essere valido anche per controllare, per chi ha un oscilloscopio, eventuali distorsioni su amplificatori Hi-Fi.

Il progetto che ora presentiamo soddisferà queste vostre esigenze e potrà essere il primo valido strumento da affiancare al vostro alimentatore e tester.

SCHEMA ELETTRICO

Come vedesi in fig. 1, per realizzare questo circuito occorrono solo un transistor NPN al silicio,

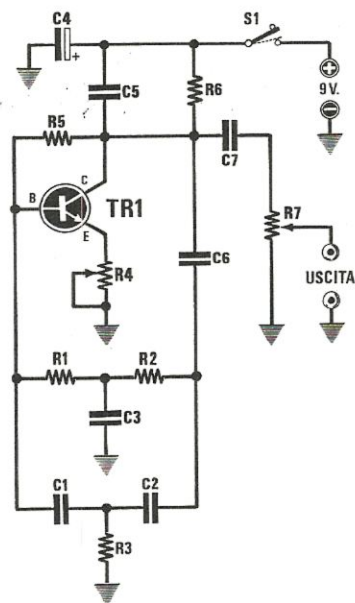


Fig. 1 Schema elettrico dell'oscillatore di BF.



1) Il valore delle resistenze R1-R2 deve essere identico, mentre il valore di R3 deve risultare **quattro volte inferiore** ai valori di R1 ed R2.

2) Si consiglia di non scendere mai per R1 ed R2 al di sotto di valori pari a 22.000 ohm per non sovraccaricare troppo il transistor oscillatore.

3) La capacità dei condensatori C1-C2 deve risultare identica, mentre quella del condensatore C3 deve risultare **quattro volte superiore** a quella di C1 o C2.

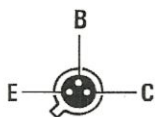
Piccole differenze di valore di R3 rispetto ad R1 o R2 non modificano il funzionamento del circuito perciò, se ad esempio avete usato per R1 ed R2 un valore di 82.000 ohm, che diviso X4 da un valore di 20.500 ohm, potete benissimo inserire nel circuito una resistenza da 18.000 ohm oppure da 22.000 ohm.

Lo stesso dicasi per la capacità del condensatore C3 rispetto a quella di C1 e C2, cioè, se ad esempio per C1 o C2 avete usato un valore di 3.300 pF che moltiplicato X4 da un valore di 13.200 pF,

OSCILLATORE di BF

ELENCO COMPONENTI LX.633

R1 = 47.000 ohm 1/4 watt
 R2 = 47.000 ohm 1/4 watt
 R3 = 12.000 ohm 1/4 watt
 R4 = 470 ohm trimmer
 R5 = 1,2 megaohm 1/4 watt
 R6 = 4.700 ohm 1/4 watt
 R7 = 47.000 ohm pot. lin
 C1 = 3.300 pF poliestere
 C2 = 3.300 pF poliestere
 C3 = 12.000 pF poliestere
 C4 = 100 mF elettr. 16 volt
 C5 = 47 pF a disco
 C6 = 220.000 pF poliestere
 C7 = 220.000 pF poliestere
 TR1 = NPN tipo BCY.59
 S1 = interruttore



BCY 59

Connessioni viste da sotto del transistor BCY.59

potete inserire nel circuito un condensatore da 12.000 pF o da 15.000 pF.

L'unica differenza che si può rilevare, è quella di ottenere in uscita una piccola tolleranza della frequenza calcolata ma, per queste esperienze, poco conta se la frequenza in uscita anziché risultare di 1.000 Hz esatti, risulti di 1.010 o 998 Hz.

Per calcolare la frequenza generata in funzione dei valori impiegati per R1-R2 e C1-C2 si può utilizzare la seguente formula:

$$\text{Hertz} = 1 : (6,28 \times R \times C)$$

Con questa formula, così come è riportata su alcuni libri di testo di elettronica, può capitare, soprattutto utilizzando delle calcolatrici tascabili, di dover impostare cifre decimali con un numero così elevato di zeri da superare la capacità massima della calcolatrice.

Infatti, dovendo scrivere la capacità di un condensatore da 3.300 pF espressa in farad, bisognerebbe impostare sulla calcolatrice la cifra 0,000000033 che, oltre a superare la capacità di molte calcolatrici tascabili, può facilmente creare confusione ed errori di interpretazione.

Per evitare tutto ciò, conviene utilizzare una formula modificata, inserendo i valori delle resistenze espressi in kilohm ed il valore dei condensatori espressi in nanofarad. La conversione di tali valori è molto semplice:

$$\text{Kilohm} = \text{Ohm} : 1.000$$

$$\text{Nanofarad (nF)} = \text{Picofarad (pF)} : 1.000$$

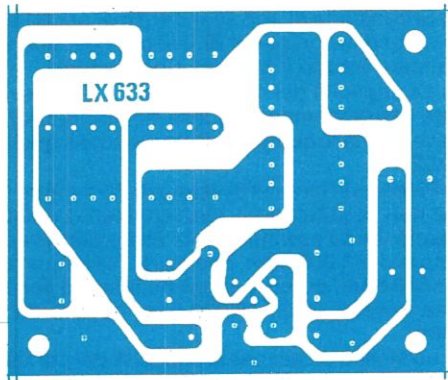


Fig. 2 Disegno a grandezza naturale del circuito stampato.

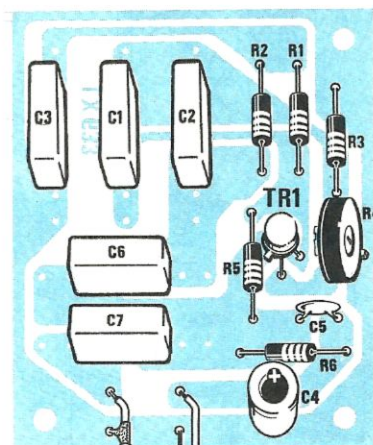
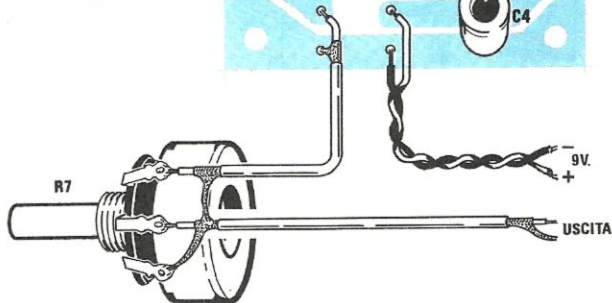


Fig. 3 Schema pratico di montaggio. Il collegamento al potenziometro R7 andrà effettuato con cavetto schermato e, se volete evitare del ronzio di alternata, non dimenticate di collegare la carcassa metallica alla massa del circuito stampato.



La formula da utilizzare deve ora essere così modificata:

$$\text{Hertz} = 1.000.000 : (6,28 \times \text{Kilohm} \times \text{nF})$$

Come primo esempio di calcolo, utilizzeremo i valori dei componenti definiti originariamente nel progetto con i quali si ottiene una frequenza di 1.000 Hz. Come potete vedere anche dalla lista componenti riportata in fig. 1, abbiamo:

$$\begin{aligned} R1-R2 &= 47.000 \text{ ohm} \\ C1-C2 &= 3.300 \text{ pF} \end{aligned}$$

I valori da inserire nella formula saranno quindi:

$$\begin{aligned} 47.000 \text{ ohm} : 1.000 &= 47 \text{ kilohm} \\ 3.300 \text{ pF} : 1.000 &= 3,3 \text{ nF} \end{aligned}$$

e perciò si otterrà:

$$1.000.000 : (6,28 \times 47 \times 3,3) = 1.026 \text{ Hz}$$

poichè il valore di R3 deve risultare quattro volte inferiore a quello di R1 o di R2 avremo:

$$47.000 : 4 = 11.750 \text{ ohm (utilizzeremo 12.000 ohm)}$$

mentre per C3, dovendo risultare quattro volte maggiore di C1 o C2, avremo:

$$3.300 \times 4 = 13.200 \text{ pF (utilizzeremo 12.000 pF)}$$

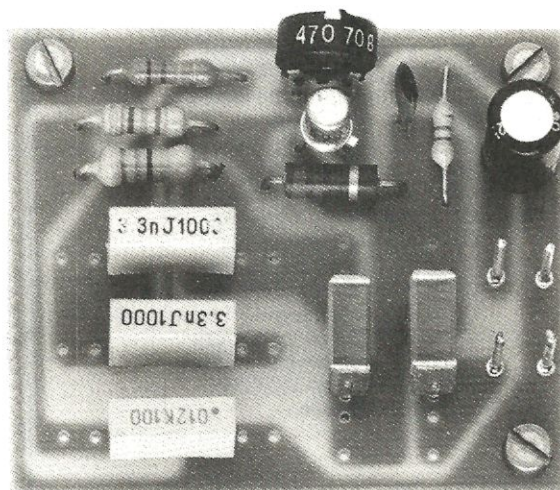


Foto dell'oscillatore a realizzazione ultimata. Per realizzare questo oscillatore per qualsiasi frequenza, abbiamo realizzato un circuito stampato con diverse forature in modo da poter inserire condensatori di bassa o elevata capacità.

In pratica, può essere molto utile il calcolo inverso a quello eseguito finora e cioè, sapere quale valore assegnare ad R1-R2 o a C1-C2 per ottenere in uscita una determinata frequenza.

Riadattando la formula data inizialmente, è possibile infatti calcolare il valore dei componenti da inserire a tal fine nel circuito.

Innanzitutto, dovrete stabilire, oltre ovviamente alla frequenza voluta, un valore arbitrario da assegnare alla resistenza R1 o al condensatore C1.

Nota = Il campo di scelta di questi valori, per ottenere sempre un perfetto funzionamento del circuito e per coprire una gamma di frequenza anche maggiore della banda audio, è:

per R1, da un minimo di 22.000 ohm ad un massimo di 100.000 ohm

per C1, da un minimo di 220 pF ad un massimo di 100.000 pF.

Ovviamente, il valore scelto per la resistenza o per il condensatore, prima di essere usato per le formule di calcolo, deve essere sempre trasformato in kilohm e in nanofarad con le semplici operazioni descritte precedentemente.

Supponiamo ora di stabilire inizialmente il valore della resistenza R1, ad esempio da 33.000 ohm, e di voler ottenere in uscita una frequenza di 2.000 Hz. Per calcolare la capacità del condensatore C1, si utilizza la seguente formula:

$$C1 \text{ (nF)} = 1.000.000 : (6,28 \times \text{Kilohm} \times \text{Hertz})$$

Pertanto, inserendo i valori precedentemente detti, si ottiene:

$$1.000.000 : (6,28 \times 33 \times 2.000) = 2,41 \text{ nF}$$

Moltiplicando questo valore X1.000, convertiremo questa capacità in picofarad, quindi:

$$2,41 \times 1.000 = 2.410 \text{ pF}$$

Questo, non essendo un valore standard, andrà ovviamente approssimato scegliendo, ad esempio, un condensatore da 2.200 pF.

La frequenza ottenuta, viste le approssimazioni fatte, risulterà in teoria pari a:

$$1.000.000 : (6,28 \times 33 \times 2,2) = 2.193 \text{ Hz}$$

Per determinare il valore degli altri componenti, dovrete procedere analogamente a quanto visto in precedenza e cioè:

$$R3 = R1 : 4 \\ 33 : 4 = 8,25 \text{ kilohm}$$

Approssimabile a 8.200 ohm. Moltiplicando tale valore X1000, convertiranno la resistenza in ohm, quindi:

$$8,25 \times 1.000 = 8.250 \text{ ohm}$$

Per il condensatore C3 avremo:

$$C3 = C1 \times 4$$

quindi

$$2.400 \times 4 = 9.640 \text{ pF}$$

approssimabile a 10.000 o 8.200 pF.

Analogamente a questo primo caso, potreste calcolare il valore delle resistenze necessarie ad ottenere in uscita una frequenza di 800 Hz, stabilendo inizialmente il valore del condensatore, ad esempio da 4.700 pF (cioè 4,7 nF).

La formula necessaria al calcolo della resistenza risulterà la seguente:

$$R1 \text{ (kilohm)} = 1.000.000 : (6,28 \times \text{nF} \times \text{Hertz})$$

Inserendo il valore del condensatore e della frequenza in questa formula, otterrete:

$$1.000.000 : (6,28 \times 4,7 \times 800) = 42,3 \text{ kilohm}$$

Approssimando a 39.000 ohm tale valore, otterrete in uscita una frequenza pari a:

$$1.000.000 : (6,28 \times 39 \times 4,7) = 868 \text{ Hertz}$$

Per gli altri componenti, come ormai saprete, bisogna procedere analogamente a quanto accennato precedentemente e cioè:

$$R3 = 39.000 : 4 = 9.750 \text{ ohm}$$

approssimabile a 10.000 ohm e:

$$C3 = 4.700 \times 4 = 18.800 \text{ pF}$$

approssimabile a 18.000 pF.

Dopo aver spiegato il metodo di calcolo dei valori di R1-R2-R3 e le capacità di C1-C2-C3 per ricavare qualunque frequenza nella gamma audio, proseguiremo nella descrizione del circuito.

Il trimmer R4, presente in serie all'emettitore del transistor TR1, serve ad innescare l'oscillazione del circuito e ad aumentare o ridurre l'ampiezza massima del segnale in uscita e, a tal proposito, vogliamo ricordare che più aumenta tale ampiezza, maggiore è la distorsione del segnale (condizione visibile solo sullo schermo di un oscilloscopio). Per la regolazione di tale trimmer, per altro molto semplice, vi rimandiamo comunque alle note riportate nel seguito dell'articolo.

Il potenziometro R7, applicato all'uscita del circuito, fra il condensatore di disaccoppiamento C7 e la massa, serve per poter variare l'ampiezza del segnale presente sui morsetti di uscita.

Questo controllo è praticamente indispensabile in quanto, per controllare un amplificatore finale, avrete necessità di un segnale di elevata ampiezza mentre, per controllare preamplificatori o circuiti ad elevata sensibilità di ingresso, necessita un segnale a basso livello perciò, agendo su tale potenziometro, è possibile dosare facilmente il segnale a seconda delle varie esigenze di lavoro.

L'alimentazione del circuito si preleva da una normale pila da 9 volt e, poichè l'assorbimento è di circa 1 milliamper, non esistono problemi di autonomia e di durata.

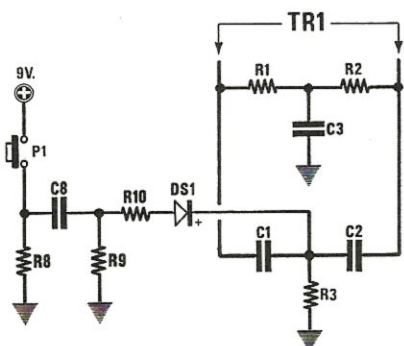


Fig. 4 Aggiungendo al circuito di fig. 1 pochi componenti esterni è possibile trasformare questo semplice oscillatore in un generatore di suono per strumenti a percussione. Nella tabella qui sotto riportata troverete i valori da assegnare alle resistenze e condensatori per i diversi suoni.

R8 = 10.000 ohm 1/4 watt
 R9 = 100.000 ohm 1/4 watt
 R10 = 47.000 ohm 1/4 watt
 C8 = 22.000 pF poliestere
 DS1 = diodo al silicio 1N.4148
 P1 = pulsante

Tabella valori

	R1-R2 ohm	C1-C2 pF	R3	C3	FREQUENZA
High Bongo	47.000	15.000	12.000	56.000	230 Hz
Low Bongo	47.000	18.000	12.000	68.000	190 Hz
Bass Drum	47.000	68.000	12.000	270.000	50 Hz
Claves	47.000	2.200	12.000	8.200	1.500 Hz

Considerata la semplicità e la compattezza del circuito, potrete anche realizzarlo per ottenere un semplice generatore sinusoidale tascabile, tarato a 1.000 Hz, che potrebbe essere utile per effettuare semplici riparazioni o controlli a domicilio, evitando in tal caso di dover trasportare il costoso e molto spesso ingombrante oscillatore del vostro laboratorio.

In fig. 4 è riportata una variante al circuito originale dell'oscillatore che, con l'aggiunta di pochi altri componenti esterni (tre resistenze, un diodo ed un condensatore), permette di realizzare un oscillatore "a smorzamento" per creare l'effetto tipico degli strumenti a percussione tipo tamburi, congas ecc.

A seconda del valore scelto per i componenti impiegati (vedi tabella) potrete ottenere il suono del Bongo Alto - Bongo Basso - Grancassa (Bass Drum) e Legnetti (Claves). Per questa particolare applicazione, il cursore del trimmer R4 deve essere regolato fino ad ottenere uno spegnimento lento del suono emesso.

REALIZZAZIONE PRATICA

Anche se inizialmente abbiamo realizzato questo progetto con componenti idonei a farlo oscillare a 1.000 Hz, abbiamo pensato anche a quanti volessero realizzarlo per altre frequenze, condizione che prevede l'impiego di condensatori di capacità diverse e quindi di diverse dimensioni.

Per risolvere questo problema, abbiamo realizzato un circuito stampato standard (vedi fig. 2), con diverse forature per i soli condensatori C1-C2-C3 in modo da poter inserire nei molteplici passi presenti, qualsiasi tipo di condensatore.

Date inizio al montaggio inserendo sul circuito stampato siglato LX.633 riportato a grandezza naturale in fig. 2 le resistenze, i condensatori C1-C2-C3, il trimmer R4, il condensatore ceramico C5 e quello elettrolitico C4, inserendo quest'ultimo con il terminale positivo rivolto come vedesi in fig. 3.

Sempre riferendovi a questa figura, inserite il transistor TR1, rispettando l'orientamento della tacca di riferimento presente sul suo corpo.

Per collegare il potenziometro di uscita usate un cavetto schermato e non dimenticate di collegare la calza metallica sia al terminale laterale del potenziometro che alla carcassa del potenziometro stesso. Infine, utilizzando due spezzoni di filo, uno rosso ed uno nero, collegate i terminali di alimentazione, collegando il filo nero al terminale negativo e quello rosso al terminale positivo della pila.

Ricordiamo ancora, soprattutto per chi è alle prime armi, che, per ottenere degli ottimi risultati in un montaggio, è indispensabile eseguire con cura le saldature e per questo è necessario impiegare stagno di buona qualità, provvisto internamente di anima disossidante.

Non utilizzate mai stagno scadente, potrete ritrovarvi con disossidanti che non si volatilizzano con il calore, bensì si espandono come pece sul circuito stampato.

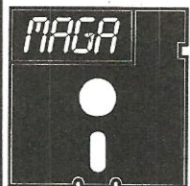
Infine, non usate per nessun motivo pasta salda e, quando saldate, non fondete lo stagno sulla punta del saldatore per poi depositarlo sul punto da saldare ma, come abbiamo già ripetuto innumerevoli volte, appoggiate stagno e saldatore sul terminale del componente da saldare ed attendete che lo stagno si fonda completamente in modo omogeneo sulla piazzola. Solo così facendo otterrete saldature "sicure" e pulite.

**appuntamento
a Verona 1984**



12° elettro expo

**MOSTRA MERCATO
ELETTRONICA
RADIANTISMO
STRUMENTAZIONE
COMPONENTISTICA**



1° maga

**MOSTRA
APPARECCHIATURE
GESTIONE
AZIENDALE
MACCHINE E
SISTEMI PER
ELABORAZIONE
DATI**

dimensione grafica - vr

**VERONA 20-21 Ottobre
Quartiere Fieristico**

**Informazioni:
dott. Gianfranco Bajetta I3GGG
tel. (045) 591928 - c.p. 400 - 37100 Verona**

Non preoccupatevi del calore perchè non è assolutamente vero, come molti ancora sostengono erroneamente, che un transistor possa essere rovinato per essere stato saldato sullo stampato.

Prima di collegare i terminali delle resistenze, se notate che questi sono scuri a causa dell'ossidazione del metallo, puliteli sfregandoli su di un foglio di carta smeriglio fine per evitare che questo strato di ossido impedisca una perfetta saldatura del componente.

Dopo aver terminato tutte le operazioni di montaggio, alimentate il circuito ed effettuate la semplice regolazione del trimmer R4, seguendo le note riportate di seguito.

NOTE DI TARATURA

La sola regolazione necessaria per questo circuito è la posizione del cursore del trimmer R4. Le operazioni da eseguire sono comunque molto semplici:

- 1) Ruotate il cursore del trimmer completamente in senso orario (cursore rivolto verso massa) e regolate il potenziometro di uscita R7 a circa metà corsa.
- 2) Collegate l'uscita dell'oscillatore all'ingresso di un qualunque amplificatore di BF e alimentate il circuito.
- 3) Ruotate il cursore del trimmer lentamente in senso antiorario fino alla comparsa della nota di BF.
- 4) Se disponete di un tester 10.000 ohm x volt, commutatelo sulla portata 3 o 10 volt fondo scala in "alternata" e collegatelo sui terminali in "uscita". Ruotando il potenziometro R7 per il suo massimo, regolate il trimmer R4 fino a leggere una tensione di 0.5 volt.
- 5) Con tale tensione, otterrete un segnale di BF con una distorsione di circa 0,1%. Aumentando l'ampiezza del segnale da 0.5 volt a 0.8 volt la sua distorsione assumerà un valore di circa 2%.
- 6) Se disponete di un oscilloscopio, ruotate il cursore del trimmer R4 fino ad ottenere un segnale sinusoidale con ampiezza massima di circa 6 volt picco-picco.

Dopo averlo tarato, potrete tentare qualche altro montaggio con diversi transistor e diversi valori di componenti e vi accorgete che realizzare un oscillatore di BF è, in pratica, una cosa semplicissima.

COSTO DI REALIZZAZIONE

Tutto l'occorrente per la realizzazione di questo progetto, cioè circuito stampato siglato LX.633, transistor, trimmer, potenziometro, presa pila da 9 volt, deviatore a levetta e valori dei componenti per ottenere una frequenza di 1.000 Hz L. 6.000

Il solo circuito stampato LX.633 L. 1.200

I prezzi sopra riportati non includono le spese postali.

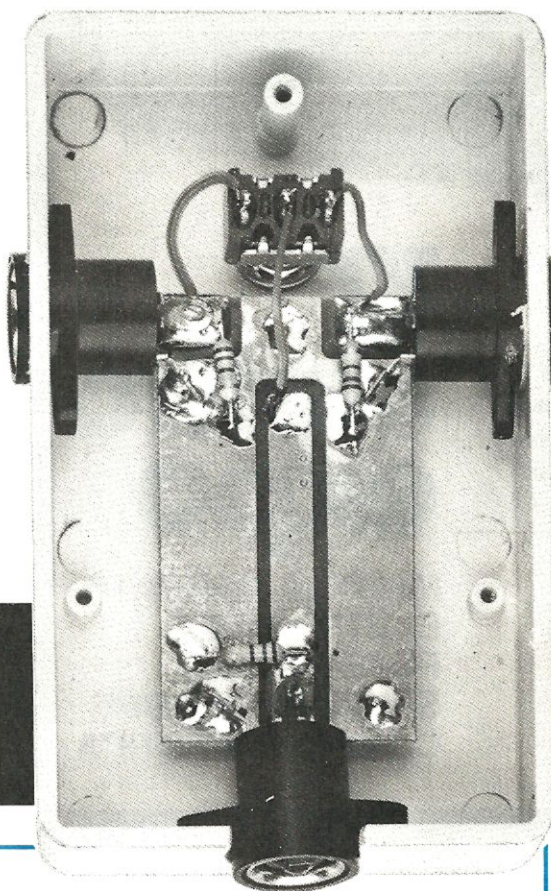
Avete acquistato a vostro figlio un video-gioco?
Allora non dovete sbuffare ogni qualvolta vi chiama per disinserire la spina dell'antenna ed innestare quella del suo gioco.

Avete acquistato un personal-computer? Anche in questo caso, constaterete che è fastidioso dover sempre spostare la TV per poter più facilmente accedere alla spina d'entrata "antenna" posta sempre sul retro del televisore.

Ogni qualvolta ripetete una simile operazione, vi accorgete che tutti i familiari, compreso il nonno, hanno sempre qualcosa da ridire e se la sera prima si vedeva male, oppure se per cause più che normali il televisore si guasta, la colpa ricade immancabilmente su di voi, per tutte quelle manovre fatte per togliere, inserire, spostare, rigirare ecc.

Se volete la pace in famiglia e permettere a vostro figlio di collegare da solo il suo video-gioco, autocostruite questo semplice e funzionale commutatore d'antenna.

Con esso non dovrete più spostare il vostro televisore, né togliere ed inserire delle spine nella pre-



2 INGRESSI

ELENCO COMPONENTI LX.651

- R1 = 150 ohm 1/4 watt
- R2 = 150 ohm 1/4 watt
- R3 = 150 ohm 1/4 watt
- S1 = deviatore

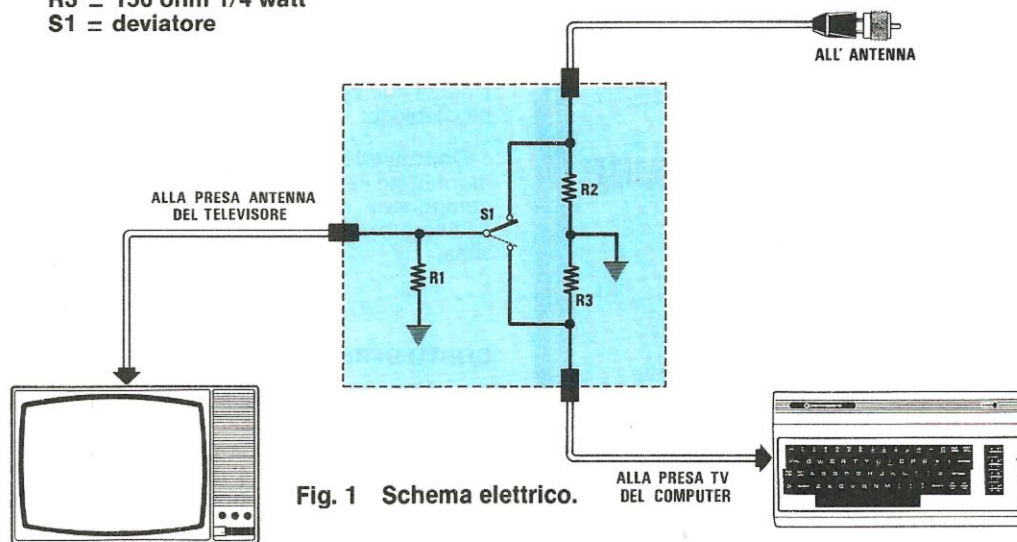


Fig. 1 Schema elettrico.



Fig. 2 In basso, schema pratico di montaggio del commutatore che permette di collegare al TV due sorgenti. A sinistra, la foto della scatola aperta.

Il televisore viene oggi utilizzato non solo per vedere i normali programmi ma anche per i video giochi, per i personal-computer o per vedere le immagini trasmesse dal satellite Meteosat. Per non dover sempre innestare e disinnestare la presa entrata antenna, potrete utilizzare questo comodo e semplice commutatore a 75 ohm.

per il **VOSTRO TELEVISORE**

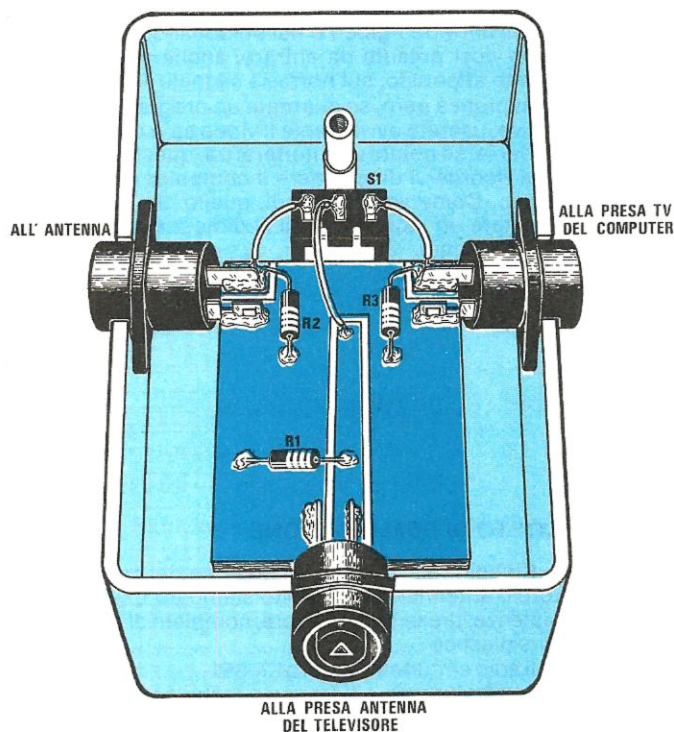
sa dell'antenna ma, agendo su di un solo deviatore, potrete collegare la TV all'antenna vera e propria, quando desiderate vedere i normali programmi televisivi oppure al vostro video-gioco o al personal-computer, quando vorrete utilizzarlo per questa seconda funzione.

In pratica, questo commutatore è costituito da un solo circuito stampato a doppia faccia su cui è stata riportata una linea, calcolata sui 75 ohm.

Un semplice deviatore vi permetterà di prelevare il segnale presente su una delle due prese laterali (una per entrata antenna e l'altra per il personal-computer) e portarlo sulla terza presa, collegata al televisore.

In possesso del circuito stampato LX.651, non dovrete far altro che saldare, nelle posizioni visibili in disegno, le tre prese d'antenna, controllando che il terminale "centrale" venga direttamente saldato sulle piste indicate, mentre il secondo terminale, quello di "massa", sia saldato sul rame comune, quello cioè che fa capo ai terminali di massa di entrambe le prese poi, nelle posizioni riportate in figura, saldare le tre resistenze da 150 ohm.

Sul circuito stampato sono presenti infine quattro fori passanti: entro questi dovrete inserire uno spezzone di filo di rame nudo che andrà saldato da entrambe le facce in modo da collegare elettricamente a massa anche il rame presente sulla faccia inferiore di tale bassetta.



Terminato il montaggio del circuito stampato, non rimane ora che collocarlo entro il contenitore plastico che noi forniamo e, per far questo, dovrete eseguire le seguenti operazioni.

Procuratevi una lima tonda da ferro e, con essa, effettuate tre asole in corrispondenza delle tre prese TV. Se queste sono state saldate aderenti al circuito stampato, entreranno all'interno della scatola senza alcuna difficoltà.

Effettuata questa operazione, praticate un foro sul fondo della scatola, con una punta da trapano da 6,5 mm, nella posizione visibile nel disegno.

Tale foro servirà per fissare il deviatore a levetta al contenitore stesso.

Dopo questo, inserite il circuito stampato e, utilizzando tre corti spezzoni di filo, saldate i tre terminali del deviatore alle piste del circuito stampato.

Applicate poi sulla scatola il coperchio e, se il bordo dovesse toccare le tre prese, limatelo all'interno per uno o due millimetri, cioè quanto basta per racchiudere regolarmente il coperchio.

Il collegamento al televisore è intuitivo: la presa centrale andrà collegata all'ingresso TV con uno spezzone di cavo coassiale lungo 50-60 cm alle cui estremità avrete già fissato due prese maschio mentre sulle due prese laterali della scatola, collegherete la spina maschio di discesa dell'antenna e sull'altra la presa del video-gioco o del personal-computer.

A questo punto, spostando la levetta del deviatore a destra o a sinistra, potrete far giungere al vostro televisore il segnale dell'una o dell'altra presa, senza più dover continuamente staccare e inserire spine sul retro del vostro TV.

Non preoccupatevi se il microtrasmettitore presente nel video-gioco o nel personal-computer risulta così potente da entrare, anche se notevolmente attenuato, sul normale segnale TV.

In pratica però, se guardate un programma televisivo, userete ovviamente il video solo per questo scopo e, se notate un'interferenza, questa sarà utile a ricordarvi di spegnere il computer o il video-gioco. Come vedete quindi, quello che potrebbe risultare un inconveniente si dimostra, in pratica, un vantaggio.

COSTO DI REALIZZAZIONE

Kit completo per la realizzazione del commutatore d'antenna, cioè circuito stampato LX.651, resistenze, prese TV, deviatore, completo di contenitore plastico L. 8.500

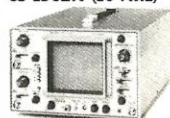
Il solo circuito stampato LX.651 L. 2.300

I prezzi sopraindicati non includono le spese postali.

La TRIO
produce anche



CS-1562A (10 MHz)



CS-1022 (20 MHz)



CS-2150 (150 MHz)



CS-1352 (15 MHz «portatile»)



CS-1650 B (memoria digitale)

RIVENDITORI AUTORIZZATI CON MAGAZZINO:

BOLOGNA: Radio Ricambi (307850); **BOLZANO:** Technolasa Elettronica (930500); **CAGLIARI:** ECOS (373734); **CASTELLANZA:** Vematron (504064); **CATANIA:** IMPORTEX (437086); **COSENZA:** Franco Angotti (34192); **FIRENZE:** Paoletti Ferrero (294974); Ritar (53770); **GENOVA:** Gardella Elettronica (873487); **GORIZIA:** B & S Elettronica Professionale (32193); **LA SPEZIA:** Antei & Paoletti (502359); **LATINA:** KEY-BIT Elettronica (489551); **LIVORNO:** Giuliano Mangoni (504398); **MAGENTA:** ERRE.D (979490); **MILANO:** Claishop Elettronica (3495649); Hi-Tec (3271914); I.C.C. (405197); **NAPOLI:** Bernasconi & C. (223075); GISA Elettronica (610974); TESAI (282718); **PADOVA:** RTE Elettronica (605710); Ing. Zaramella (43711); **PALERMO:** Elettronica Agrò (250705); **PIOMBINO:** Alessi (39090); **REGGIO CALABRIA:** Importex (94248); **ROMA:** GB Elettronica (273759); GIU.PA.R (5780607); IN.DI. (9314819); **ROVERETO:** C.E.A. (35714); **TARANTO:** RATVEL Elettronica (321551); **TORINO:** Petra Giuseppe (597663); **UDINE:** P.V.A. Elettronica (297827).

Premere un pulsante per accendere una lampada e ottenere che questa, dopo un tempo da noi prefissato, automaticamente si spenga, è una funzione che si può ottenere facilmente utilizzando un semplice circuito che prende il nome di "temporizzatore".

Le applicazioni in cui tale circuito risulta indispensabile sono tante; ad esempio, per accendere le luci delle scale di un condominio e ridurre così il consumo mensile di energia elettrica, per accendere la lampada di un bromografo o di un ingranditore per fornire alla stampa la giusta esposizione, per dare tensione a piccoli motori elettrici e far avanzare dei nastri trasportatori, per temporizzare delle macchine confezionatrici oppure per eccitare dei relè idraulici.

Il circuito che vi presentiamo è stato specificamente progettato per un impianto di temporizzazione delle luci delle scale, in modo da tenere accese una o più lampade per un tempo minimo di 10 secondi circa ad un massimo di 2 minuti circa.



TIMER per LUCI

Un temporizzatore progettato per funzionare direttamente con la tensione di rete a 220 volt, da utilizzare oltre che per accendere e spegnere automaticamente le luci delle scale, anche come temporizzatore per bromografi, ingranditori o qualsiasi altra apparecchiatura elettrica.

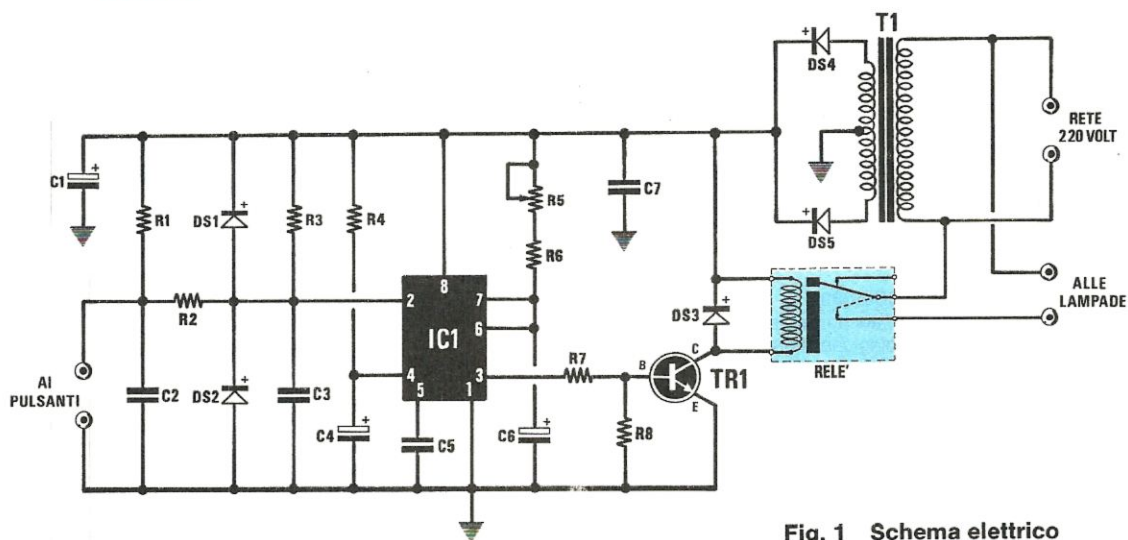


Fig. 1 Schema elettrico

Come spiegheremo nel seguito dell'articolo, modificando il solo valore del condensatore C4, è possibile variare tali intervalli di temporizzazione in modo da adattare il circuito a qualsiasi altro tipo di impiego.

SCHEMA ELETTRICO

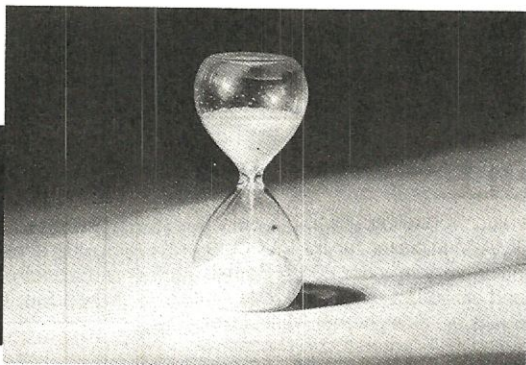
Quando si utilizza un integrato come l'NE.555 in un temporizzatore per le luci delle scale, in cui i pulsanti di comando vengono posti a notevole distanza dal circuito, con i fili di collegamento che solitamente scorrono paralleli a quelli della rete elettrica a 220 volt, se non si usano particolari accorgimenti, il circuito perde di affidabilità.

Infatti, ogni volta che in uno degli appartamenti

del condominio si mette in moto un aspirapolvere, un frigorifero o una lavatrice, i disturbi provocati dalle spazzole dei motori elettrici o dai relè di questi elettrodomestici, captati per induzione dai fili di collegamento, sono già sufficienti ad eccitare l'ingresso di questo sensibile integrato rendendo così inutilizzabile il temporizzatore.

Quindi, il primo problema che abbiamo dovuto risolvere, è stato quello di rendere immune dai disturbi l'ingresso di tale integrato e, a tal fine, abbiamo utilizzato uno stadio di ingresso a bassa impedenza costituito da R1 e da C2, seguito da un "filtro d'ingresso" passivo composto dalla resistenza R2, dai diodi al silicio DS1-DS2 e da R3 e C3.

La resistenza R1 "forza" a livello logico 1 l'ingresso di comando di IC1 (piedino 2), e mantiene



SCALE

ELENCO COMPONENTI LX.625

- R1 = 1.000 ohm 1/2 watt
- R2 = 2.200 ohm 1/4 watt
- R3 = 10.000 ohm /4 watt
- R4 = 10.000 ohm 1/4 watt
- R5 = 1 megaohm trimmer
- R6 = 100.000 ohm 1/4 watt
- R7 = 4.700 ohm 1/4 watt
- R8 = 4.700 ohm 1/4 watt
- C1 = 1.000 mF elettr. 25 volt
- C2 = 100.000 pF poliestere
- C3 = 100.000 pF poliestere
- C4 = 10 mF elettr. 25 volt
- C5 = 100.000 pF poliestere
- C6 = 100 mF elettr. 25 volt
- C7 = 100.000 pF poliestere
- DS1 = diodo al silicio 1N.4148
- DS2 = diodo al silicio 1N.4148
- DS3 = diodo al silicio 1N.4148
- DS4 = diodo al silicio 1N.4007
- DS5 = diodo al silicio 1N.4007
- TR1 = NPN tipo BD.139
- IC1 = NE.555
- RELE' = 12 volt 1 scambio
- T1 = trasformatore prim. 220 volt
sec. 9 + 9 volt 0,5 amper n. 625

una bassa impedenza lungo i fili di collegamento fra il circuito ed i pulsanti. In questo modo, gli impulsi spuri captati per induzione dalla rete a 220 volt, vengono già notevolmente attenuati. Inoltre, il condensatore C2, collegato tra l'ingresso e la massa, agisce da ulteriore filtro di protezione scaricando a massa eventuali transitori veloci.

A seguito di questo primo stadio, abbiamo collegato un secondo stadio di protezione ai disturbi, costituito da un filtro passa-basso passivo che, sommato alla protezione precedente, elimina totalmente qualsiasi tipo di impulso spurio sull'ingresso di comando dell'NE 555.

I due diodi DS1 e DS2, collegati rispettivamente fra il positivo di alimentazione e la massa, sul piedino 2 di IC1, servono infine a proteggere l'integrato da eventuali sovratensioni all'ingresso che naturalmente potrebbero danneggiarlo.

Pertanto, solo quando uno dei tanti pulsanti applicati sulle scale viene premuto, la tensione positiva presente sul piedino 2 di IC1, viene cortocircuitata a massa, portando l'ingresso di comando dal livello logico 1 al livello logico 0 e questa transizione, innesca il ciclo di temporizzazione del circuito.

La durata di questo ciclo è determinata dal valore della resistenza R6, dalla posizione del cursore del trimmer R5 e dalla capacità del condensatore elettrolitico C6.

Con i componenti da noi utilizzati, la temporizzazione è regolabile da un minimo di 10 secondi ad un massimo di 2 minuti.

Osservando lo schema elettrico di fig. 1, il condensatore C5, collegato fra i piedini 6-7 di IC1 e la massa, viene caricato attraverso la resistenza R6 ed il trimmer R5 e perciò, il periodo di carica è determinato, come già abbiamo detto, dal valore di queste due resistenze.

Durante questo periodo di carica, l'uscita sul piedino 3 si porta a livello logico 1 (presenza di tensione positiva) e, attraverso la resistenza R7, tale tensione porta in conduzione il transistor NPN TR1 il quale, eccitando il relè RL1, comanda l'accensione delle luci scale.

Quando la tensione presente ai capi del condensatore C6, ha superato la soglia di commutazione, automaticamente i piedini 6 e 7 di IC1 si portano in condizione logica 0 cioè a massa, scaricando velocemente il condensatore stesso. Una volta scaricato, quest'ultimo viene mantenuto scarico in quanto, sui piedini 6 e 7, rimane stabilmente un livello logico 0 fintanto che, premendo uno dei pulsanti applicati sulle scale, non viene fornito un nuovo impulso di comando di temporizzazione.

Quando il condensatore C6 si sarà scaricato, automaticamente anche il piedino 3 si porterà a livello logico 0 e in tale condizione il transistor TR1 cesserà di condurre ed il relè RL1 si disecciterà.

La resistenza R4 ed il condensatore C4, collegati fra il positivo di alimentazione e la massa, sul piedino 4 di IC1, servono a resettare inizialmente il temporizzatore, in modo da eliminare false commutazioni quando il circuito viene inizialmente collegato alla rete.

Come abbiamo già detto all'inizio dell'articolo, questo stesso circuito può essere facilmente adattato per ottenere tempi diversi, variando semplicemente la capacità del condensatore C6 che stabilisce la durata del ciclo.

La formula per calcolare tale tempo è molto semplice:

$$\text{TEMPO (in secondi)} = 0,0011 \times \text{Kilohm} \times \text{mF}$$

Applicando questa formula al nostro circuito, aggiungendo il valore del trimmer R5 da 1 megohm (pari a 1.000 kilohm) alla resistenza R6 da 100 kilohm posta in serie al trimmer, si ottiene un tempo massimo di:

$$0,0011 \times 1.100 \times 100 = 121 \text{ secondi}$$

Dividendo per 60, si ottengono ovviamente i tempi in minuti:

$$121 : 60 = 2.01 \text{ minuti}$$

Per calcolare il tempo minimo del ciclo di temporizzazione, supponiamo di cortocircuitare totalmente il trimmer R5 e perciò, il valore della resistenza da inserire nella formula di calcolo sarà 100 kilohm e, così facendo, si ottiene:

$$0,0011 \times 100 \times 100 = 11 \text{ secondi}$$

Per calcolare il valore della resistenza necessaria per ottenere una temporizzazione di durata prestabilita, utilizzando un condensatore di capacità da noi determinata, si può utilizzare la seguente formula:

$$\text{TEMPO (in secondi): } (0,0011 \times \text{mF}) = \text{Kilohm}$$

Ammettendo di voler ottenere un intervallo di regolazione del temporizzatore da 5 a 30 secondi, impiegando un condensatore da 47 mF, il valore

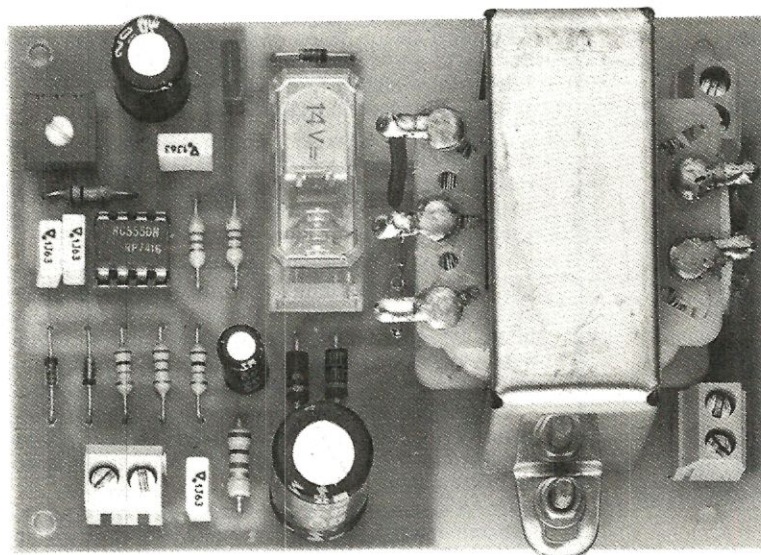


Foto del temporizzatore per luci scale a realizzazione ultimata

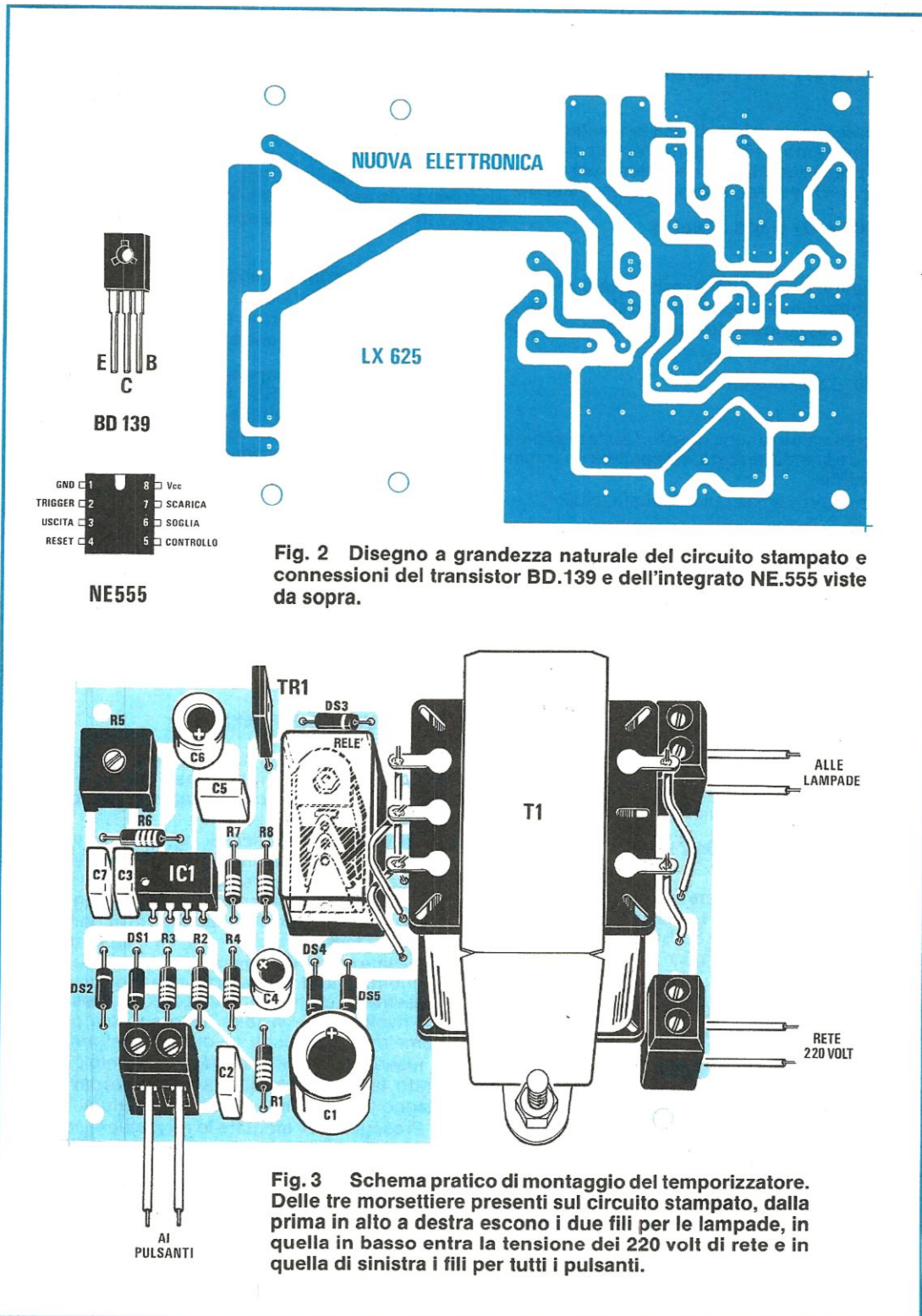


Fig. 2 Disegno a grandezza naturale del circuito stampato e connessioni del transistor BD.139 e dell'integrato NE.555 viste da sopra.

Fig. 3 Schema pratico di montaggio del temporizzatore. Delle tre morsettiere presenti sul circuito stampato, dalla prima in alto a destra escono i due fili per le lampade, in quella in basso entra la tensione dei 220 volt di rete e in quella di sinistra i fili per tutti i pulsanti.

della resistenza applicata in serie al trimmer (cioè R6) deve risultare di:

$$5 : (0,0011 \times 47) = 96,7 \text{ kilohm}$$

Non essendo un valore di resistenza standard, lo approssimeremo a 100 kilohm. Per calcolare il valore del potenziometro R5 necessario per ottenere un ciclo di 30 secondi, si esegue analogamente

$$30 : (0,001 \times 47) = 638,3 \text{ kilohm}$$

Sottraendo il valore della resistenza posta in serie al potenziometro si calcola perciò il valore del trimmer necessario ad ottenere la temporizzazione voluta e cioè:

$$638 - 100 = 538 \text{ kilohm}$$

Approssimando anche questo risultato al più vicino valore standardizzato, si sceglierà un trimmer da 470 kilohm.

Con le approssimazioni effettuate, cioè:

$$R5 = 100 \text{ Kilohm}$$

$$R6 = 470 \text{ Kilohm}$$

si ottengono in teoria i seguenti tempi:

$$0,0011 \times (100 + 470) \times 47 = 29,5 \text{ secondi massimi}$$

$$0,001 \times 100 \times 47 = 5,2 \text{ secondi minimi}$$

Volendo ottenere tempi maggiori, ad esempio quattro minuti (pari a $60 \times 4 = 240$ secondi) dodici minuti (pari a $12 \times 60 = 720$ secondi) bisogna utilizzare ovviamente un condensatore di maggiore capacità, ad esempio da 470 mF. Così facendo per la resistenza collegata in serie (R6) avremo:

$$240 : (0,0011 \times 470) = 464,2 \text{ kilohm}$$

Approssimando al valore standard più prossimo sceglieremo 470 kilohm. Per calcolare il valore del trimmer R5 necessario in questo caso per raggiungere i 720 secondi, come già noto si eseguono due operazioni:

$$720 : (0,0011 \times 470) = 1.392,6 \text{ kilohm}$$

$$1.392 - 470 = 922 \text{ kilohm}$$

Logicamente, tale valore dovrà essere approssimato ad 1 megaohm. Utilizzando per R6 una resistenza da 470 kilohm e per R5 un trimmer da 1 megaohm in teoria bisognerebbe ottenere i seguenti tempi:

$$0,0011 \times 470 \times 470 = 242,99 \text{ secondi minimi}$$

$$0,0011 \times 1.470 \times 470 = 759,99 \text{ secondi massimi}$$

Come potrete facilmente rivelare, in pratica, i tempi ricavati da tali formule difficilmente collimeranno. L'imprecisione maggiore, infatti, non è do-

vuta dalle approssimazioni date ai valori dei componenti, bensì, dalle loro tolleranze.

Un condensatore elettrolitico da 100 mF, ad esempio, presenta variazioni e tolleranze a seconda del tipo e della fabbricazione, che possono arrivare al 30% del valore dichiarato dal Costruttore, quindi, non meravigliatevi se, dopo aver calcolato il valore dei componenti per un ciclo predeterminato, ritroverete, in pratica, delle temporizzazioni diverse da quelle prestabilite.

In questi casi, le soluzioni da adottare sono solo due:

- 1) Misurare con un capacimetro l'esatta capacità del condensatore C6
- 2) Correggere gli errori di "tempo" applicando in parallelo a C6 dei condensatori di correzione

A questo punto, sapendo come si calcola il valore delle resistenze R5 - R6 e la capacità del condensatore C6, per ottenere dei tempi che si adattino "su misura" alle vostre esigenze possiamo completare la descrizione del circuito, precisando che per lo stadio di alimentazione abbiamo utilizzato un piccolo trasformatore da 5 watt provvisto di un secondario 9 + 9 volt 0,25 amper. Questa tensione, raddrizzata da due comuni diodi al silicio tipo 1N4007 o altri equivalenti e livellata dal condensatore elettrolitico C1 da 1.000 mF, fornirà una tensione continua pari a circa 12 volt.

REALIZZAZIONE PRATICA

Tutti i componenti, compreso il trasformatore di alimentazione, troveranno posto sul circuito stampato siglato LX.625, che abbiamo riportato a grandezza naturale in fig. 2.

Nello schema pratico di fig. 3, sono visibili le posizioni in cui devono essere collocate le resistenze, i diodi, i condensatori ed il transistor, ma, per ottenere un montaggio ordinato, è consigliabile iniziare a montare i componenti di minori dimensioni per terminare con il relè ed il trasformatore.

Iniziate quindi dalle resistenze e successivamente, montate tutti i diodi, controllando che la fascia presente su un solo lato del corpo di questi ultimi, sia rivolta come visibile nello schema pratico e come riportato anche sul disegno serigrafico.

Inserite ora il trimmer R5 e lo zoccolo per l'integrato, facendo attenzione a non creare cavallotti di stagno fra i terminali in fase di saldatura.

Proseguendo, montate le morsettiere ed il transistor TR1, rivolgendo la parte metallica del corpo del transistor verso il relè.

A questo punto inserite i condensatori elettrolitici, controllando che il terminale "positivo" sia inserito nella posizione indicata con il segno "+-" nella serigrafia e, terminata questa operazione, inserite sul circuito stampato il relè RL1.

Prima di applicare sul circuito stampato il trasformatore, saldate cinque spezzoni di filo isolato in

plastica che vi serviranno per il collegamento dei cinque terminali posti sul supporto dell'avvolgimento del trasformatore.

Dopo averlo fissato con due viti al circuito stampato, collegate i fili precedentemente inseriti, seguendo la disposizione riportata nello schema pratico di fig. 3 e quindi, collegate sulla morsettiera "rete 220 Volt" la tensione di rete e sulla morsettiera indicata con la scritta "alle lampade", collegate i fili che andranno alle lampadine delle scale. Sul'ultima morsettiera presente sullo stampato, contrassegnata dalla scritta "ai pulsanti", collegate infine tutti i fili di collegamento ai pulsanti posti sulle scale.

È ovvio che prima di effettuare queste connessioni, dovrete inserire nello zoccolo l'integrato NE.555, controllando che il "piccolo punto" impresso sul corpo in prossimità del piedino 1, sia rivolto come indicato nello schema pratico di montaggio.

Per essere certi di non aver commesso errori, quali ad esempio un diodo inserito in senso inverso o un cortocircuito fra i piedini dell'integrato a causa di un eccesso di stagno, consigliamo, prima di passare all'installazione, di effettuare un collaudo al banco.

Inserite quindi sulla morsettiera con la scritta "alle lampade", una lampada da tavolo e, dopo aver ruotato il trimmer R5 per il minimo, cortocircuitate i due terminali della morsettiera con la scritta "ai pulsanti": immediatamente il relè dovrà eccitarsi accendendo la lampadina e, dopo circa 10 secondi, questa dovrà spegnersi.

Ruotate il cursore del trimmer tutto in senso opposto e ripetete l'operazione precedente. In questo caso la lampada dovrà rimanere accesa per circa 2 minuti.

Verificato il perfetto funzionamento del temporizzatore, calcolate il tempo necessario, salendo le scale, per raggiungere il piano superiore e quindi regolate il trimmer R5 per qualche decina di secondi in più.

Chi volesse utilizzare questo temporizzatore per scopi diversi, per i quali si debba continuamente variare questo tempo, ad esempio per uso fotografico, dovrà sostituire il trimmer R5 con un potenziometro il cui valore verrà calcolato, come abbiamo già spiegato, in funzione dei tempi che si desiderano ottenere.

COSTO DI REALIZZAZIONE

Tutto il materiale occorrente per la realizzazione, cioè un circuito stampato LX.625, transistor, integrato, diodi, relè, morsettiera, zoccolo a 8 pin, resistenze, condensatori, trimmer e il trasformatore di alimentazione n. 625 L. 20.000

Il solo circuito stampato LX.625 L. 3.000

I prezzi sopra riportati non includono le spese postali.

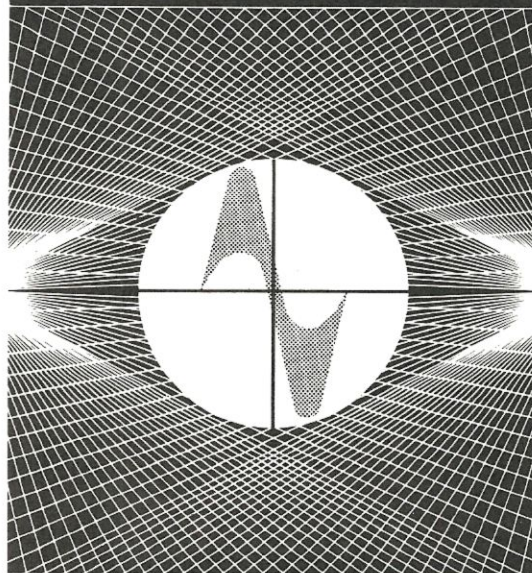
electronica 84[®]

11° Salone Internazionale per Componenti e Sottoinsiemi Elettronici



Programma dei congressi e delle conferenze

- 11° Congresso Internazionale della Microelettronica
13 - 15 novembre
- 2° Conferenza Internazionale della Macroelettronica
15 e 16 novembre
Convegni Tecnici
14 - 16 novembre
- Simposio DGQ sugli aspetti della sicurezza qualitativa
nei componenti elettronici
16 novembre



Monaco di Baviera, 13 - 17 novembre 1984

electronica 84 - Coupon

Vi prego di inviarmi informazioni più dettagliate

Salone Programma dei congressi e conferenze

MESSE MÜNCHEN  INTERNATIONAL

Ufficio Moretti, Via Vincenzo Monti, 15, I-20123 Milano,
Tel. (02) 34 98 039, Telex 32 15 15 Morett-I.

Tutti gli impianti Hi-Fi stereo "soffrono" di "scarso espansione" ambientale in quanto mancano di quella sensazione avvolgente tipica di un suono multidirezionale, grazie alla quale si riesce a percepire distintamente l'effettiva posizione degli strumenti musicali.

Se poi le due casse acustiche sono collocate molto vicine, condizione abbastanza comune date le dimensioni ridotte delle stanze di un normale appartamento, la resa acustica viene pesantemente condizionata e la panoramica dello stereo viene ulteriormente compressa, tanto che non si riesce più a distinguere se il suono risulta stereo o mono.

Inserendo in un qualsiasi impianto Hi-Fi questo "espansore-stereo", si riesce a recuperare la "Terza Dimensione" del suono ottenendo così la sen-

destra, l'effetto "stereo" viene notevolmente attenuato.

Per eliminare, o più realisticamente, per limitare di molto l'interferenza incrociata, si può "ruotare di fase" il segnale dei due canali ed "incrociare" il suono portando sul canale destro una parte del segnale del canale sinistro e, viceversa, sul canale sinistro, una parte del segnale del canale destro. In questo modo, considerato che, sommando due segnali uguali ma ruotati di fase si ottiene un'attenuazione del segnale stesso, automaticamente atteneremo il segnale del canale opposto sull'orecchio non interessato, ottenendo così una esaltazione dell'effetto stereofonico e una accentuazione dell'effettiva posizione degli strumenti che compongono l'orchestra.

ENTRIAMO nella

sazione di trovarsi direttamente in una grandissima sala, quindi, tutte le sfumature del brano musicale, compresi gli strumenti dell'orchestra, che prima risultavano confusi e appena percettibili, è possibile ascoltarli ora notevolmente evidenziati.

Questo "espansore", che potrete applicare a qualsiasi impianto Hi-Fi, si adatta a qualsiasi genere di musica: classica, moderna, folk ecc.

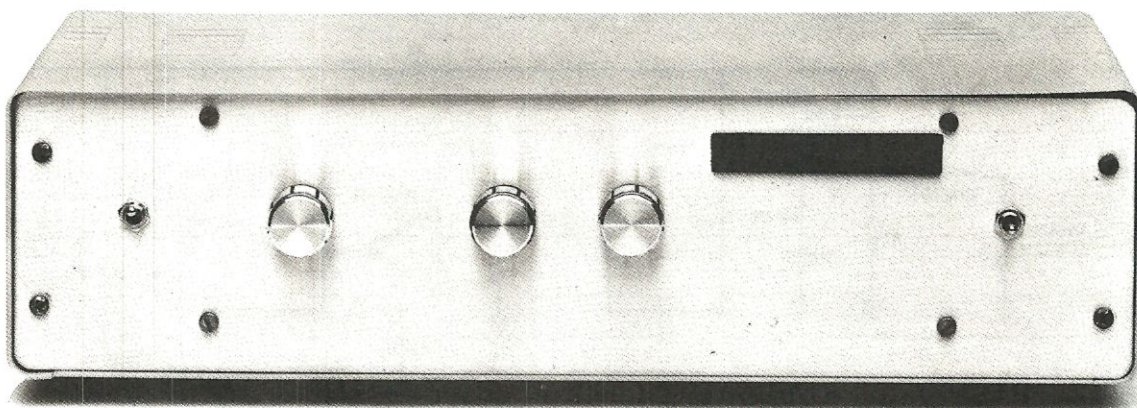
Potrete anche utilizzarlo per incidere dei nastri o per migliorare l'ascolto di segnali monofonici cioè collegarlo a qualsiasi sintonizzatore FM, mangianastri, amplificatori per discoteche o radio libere per "espandere" il suono dei dischi monofonici o stereofonici, ottenendo effetti che, diversamente, sarebbe impossibile raggiungere.

PRINCIPIO DI FUNZIONAMENTO

Un principio di elettroacustica precisa che, "incrociando" opportunamente le fasi del segnale proveniente dal canale sinistro sul canale destro e viceversa, si riesce ad ottenere una dinamica maggiore di ascolto ed un rafforzamento dell'effetto stereo.

Infatti, quando due suoni provengono da due sorgenti molto ravvicinate e risultano in fase, per effetto dell'"interferenza incrociata", questi due segnali giungono ad entrambe le nostre orecchie con uguale intensità e perciò, ascoltando con l'orecchio sinistro il suono proveniente sia dalla sorgente destra che da quella sinistra e, analogamente, ascoltando con l'orecchio destro il suono proveniente sia dalla sorgente sinistra che da quella





TERZA DIMENSIONE

Se vi siete accorti che ascoltando un disco stereo vi manca quell'effetto avvolgente tipico di un suono multidirezionale, presente invece in una sala di audizione, con questo "espansore stereo" riuscirete a recuperare, su qualsiasi impianto Hi-Fi, la sensazione di spazialità, necessaria per ottenere una riproduzione del brano più simile alla realtà.

SCHEMA ELETTRICO

Lo schema si compone di due stadi ben distinti, uno, visibile in fig. 1, necessario a "sfasare" ed "incrociare" il segnale dei due canali e un secondo, vedi fig. 2, composto da un voltmetro a diodi led, necessario per controllare il guadagno dell'effetto di espansione.

Iniziamo la descrizione dalla prima parte di questo circuito, cioè quella riportata in fig. 1.

Come potete vedere, i due segnali prelevati sull'uscita di un qualsiasi preamplificatore stereo, vengono applicati tramite C2 e C1 sugli ingressi (piedino 3) dei due amplificatori operazionali IC1/A e IC3/A, utilizzati esclusivamente come adattatori di impedenza.

Per non alterare le caratteristiche del segnale di BF, è necessario impiegare, in tale stadio, degli amplificatori operazionali a bassissima cifra di rumore ed elevato Slow/Rate ed è per questo che abbiamo scelto, dopo diverse prove, l'integrato LS.4558.

Il segnale presente sul piedino 1 di uscita di IC1/A e di IC3/A raggiunge, attraverso le resistenze R5 ed R8, l'ingresso di altri due operazionali (vedi piedino 6 di IC1/B e IC3/B) utilizzati anch'essi come semplici adattatori d'impedenza a guadagno variabile.

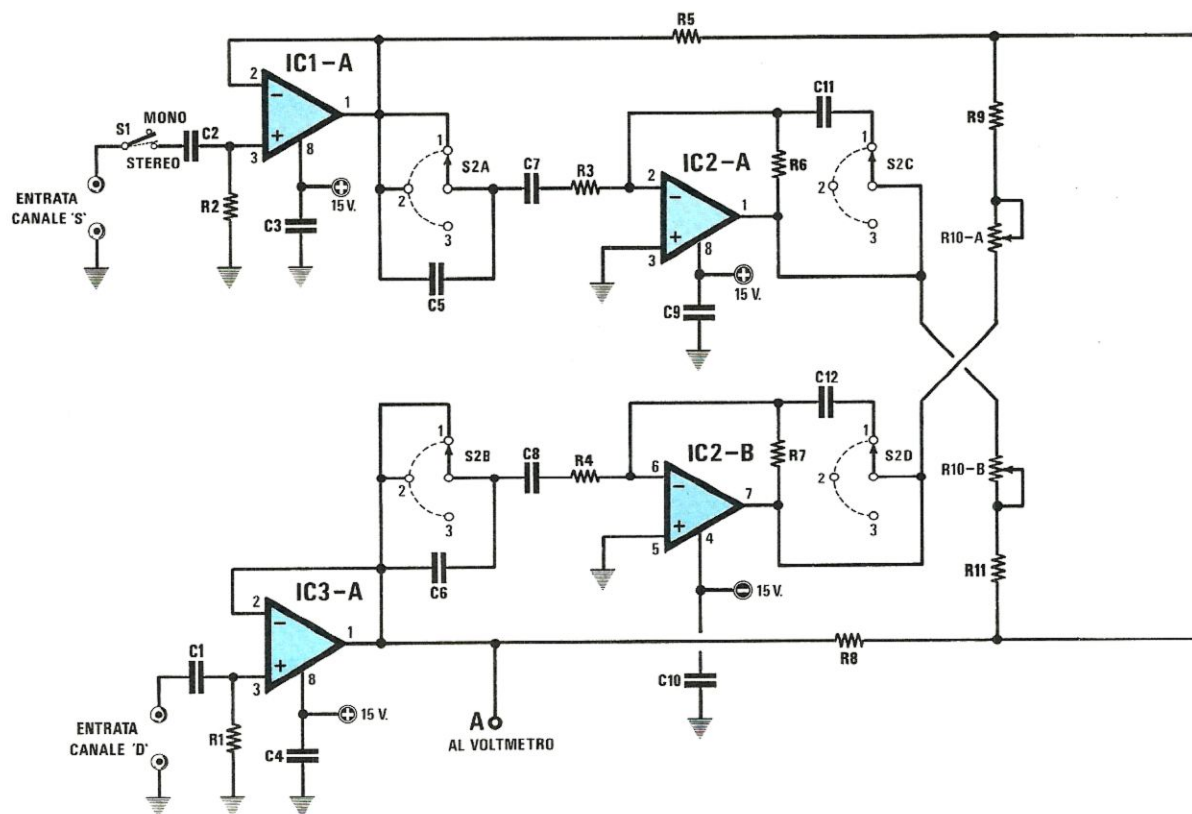
Ruotando da un estremo all'altro il doppio potenziometro R14/A - R14/B, collegato in retroazione su questi ultimi due operazionali, si modifica il guadagno dello stadio e perciò si regola di conseguenza l'ampiezza del segnale di BF sui terminali di uscita.

Ritornando ai due operazionali di ingresso, il segnale presente all'uscita, (piedino 1 di IC1/A e IC3/B), viene applicato ai due commutatori rotativi a tre posizioni, indicati nello schema elettrico con le sigle S2/A - S2/B.

Sulla prima posizione, il segnale giunge direttamente sui piedini 2 e 6 di IC2/A e IC2/B tramite i due condensatori C7 e C8.

Con le altre due sezioni del commutatore S2/C - S2/D, presenti in uscita di IC2/A - IC2/B, vengono collegati in parallelo alle resistenze R6 ed R7, i condensatori C11 e C12, obbligando così gli operazionali IC2/A e IC2/B a funzionare come filtri attivi di tipo passa-basso per attenuare le frequenze medio acute, perciò, sull'uscita di questi due stadi, è presente un segnale ruotato di fase con una eccedenza di frequenze medio-basse.

L'effetto di espansione stereo in questa posizione del commutatore, si ha dunque principalmente sulle frequenze **medio-basse** del brano in ascolto.



ELENCO COMPONENTI LX.624

R1 = 56.000 ohm 1/4 watt
 R2 = 56.000 ohm 1/4 watt
 R3 = 4.700 ohm 1/4 watt
 R4 = 4.700 ohm 1/4 watt
 R5 = 2.700 ohm 1/4 watt
 R6 = 10.000 ohm 1/4 watt
 R7 = 10.000 ohm 1/4 watt
 R8 = 2.700 ohm 1/4 watt
 R9 = 4.700 ohm 1/4 watt
 R10 = 10.000 ohm x 2 pot. lin.
 R11 = 4.700 ohm 1/4 watt
 R12 = 3.300 ohm 1/4 watt
 R13 = 3.300 ohm 1/4 watt
 R14 = 10.000 ohm x 2 pot. log.
 R15 = 470 ohm 1/4 watt
 R16 = 470 ohm 1/4 watt
 R17 = 100.000 ohm 1/4 watt
 R18 = 100.000 ohm 1/4 watt
 R19 = 22.000 ohm 1/4 watt
 R20 = 22.000 ohm 1/4 watt
 R21 = 22.000 ohm 1/4 watt

R22 = 1.000 ohm 1/4 watt
 R23 = 22.000 ohm 1/4 watt
 R24 = 220.000 ohm 1/4 watt
 R25 = 22.000 ohm 1/4 watt
 R26 = 22.000 ohm 1/4 watt
 R27 = 22.000 ohm 1/4 watt
 R28 = 10 ohm 1/4 watt
 C1 = 1 mF poliestere
 C2 = 1 mF poliestere
 C3 = 100.000 pF poliestere
 C4 = 100.000 pF poliestere
 C5 = 10.000 pF poliestere
 C6 = 10.000 pF poliestere
 C7 = 100.000 pF poliestere
 C8 = 100.000 pF poliestere
 C9 = 100.000 pF poliestere
 C10 = 100.000 pF poliestere
 C11 = 3.300 pF poliestere
 C12 = 3.300 pF poliestere
 C13 = 100.000 pF poliestere
 C14 = 100.000 pF poliestere
 C15 = 33 mF elettr. 25 volt

C16 = 33 mF elettr. 25 volt
 C17 = 22 mF elettr. 25 volt
 C18 = 100.000 pF poliestere
 C19 = 3,3 pF a disco
 C20 = 4,7 mF elettr. 63 volt
 C21 = 100.000 pF poliestere
 C22 = 100.000 pF poliestere
 C23 = 1 mF elettr. 63 volt
 C24 = 4,7 mF elettr. 63 volt
 C25 = 3,3 pF a disco
 C26 = 100.000 pF poliestere
 C27 = 22 mF elettr. 25 volt
 C28 = 47 mF elettr. 25 volt
 DS1-DS6 = diodo al silicio 1N.4148
 IC1 = LS.4558
 IC2 = LS.4558
 IC3 = LS.4558
 IC4 = TL.082
 IC5 = TL.081
 S1 = deviatore
 S2 = commutatore 4 vie 3 pos.
 Barra diodi led

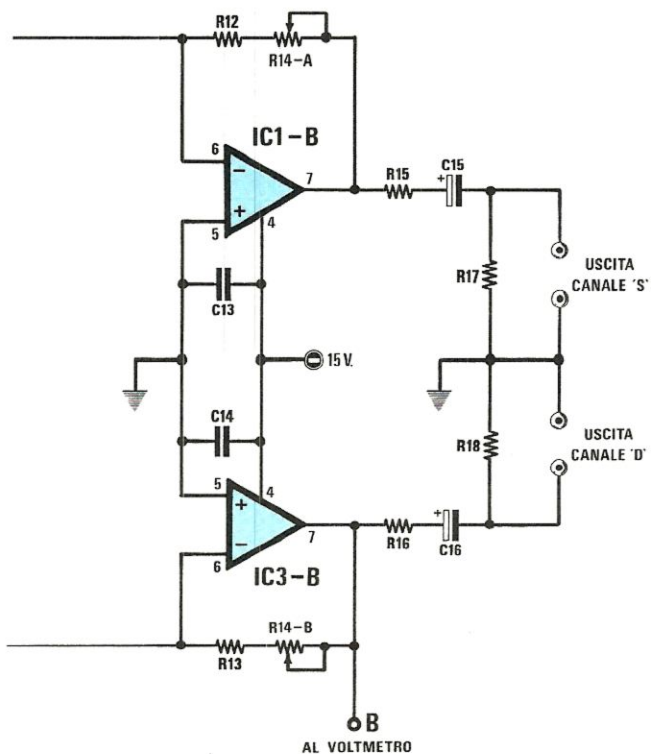
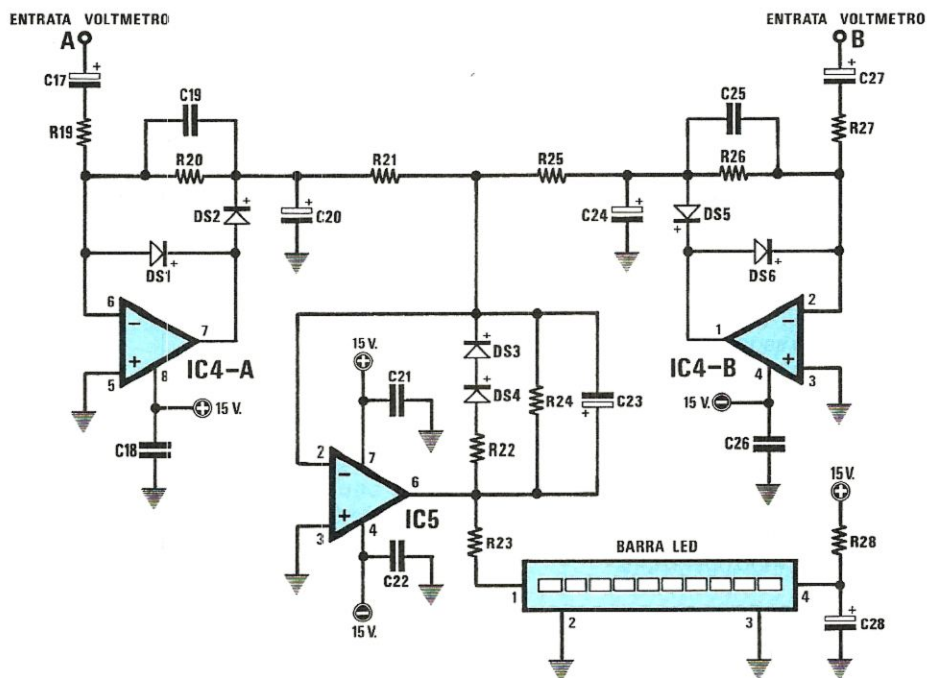


Fig. 1 A sinistra, schema elettrico dell'espansore stereo, un circuito, che come spiegato nell'articolo, permette, rafforzando l'effetto stereo, di recuperare su qualsiasi impianto Hi-Fi la "Terza Dimensione" cioè la sensazione di trovarsi al centro della sala di audizione.

Fig. 2 In basso, schema elettrico del voltmetro con barra a diodi led, che applicato sulle uscite A-B dello schema di fig. 1 indica il guadagno di espansione ottenuto agendo sul doppio potenziometro R10/A - R10/B.



Posizionando il commutatore S2/A - S2/B sulla posizione 2, il segnale giunge ancora direttamente sugli ingressi di IC2/A e IC2/B tramite i condensatori C7 e C8 ma, sull'uscita, le altre due sezioni del commutatore, cioè S2/C - S2/D, escludono in parallelo alle due resistenze R6 ed R7 i condensatori C11 e C12.

Così facendo gli operazionali IC2/A e IC2/B funzionano solo ed esclusivamente come invertitori di fase.

Sulle uscite di IC2/A e IC2/B (piedini 1 e 7) è disponibile un segnale ruotato di fase contenente tutte le frequenze che i condensatori C7 e C8 hanno lasciato passare e quindi, l'effetto di espansione stereo si ottiene principalmente sulle frequenze **medie** del brano in ascolto.

Posizionando il commutatore S2/A - S2/C in posizione 3, vengono inseriti in serie a C7 e C8, i condensatori C5 e C6, entrambi da 100.000 pF, ottenendo così un condensatore di accoppiamento di capacità dimezzata, cioè da 50.000 pF.

Sull'ingresso di IC2/A e IC2/B sono presenti pertanto le sole frequenze medio-alte, quindi l'effetto di espansione stereo viene ottenuto principalmente sulle frequenze **acute** del brano in ascolto.

La possibilità di poter selezionare, per l'incrocio, le frequenze dei **medio-bassi** o dei **medi** o dei soli **acuti**, permette di scegliere l'effetto di espansione stereo più idoneo, in funzione del tipo di musica in ascolto.

Anche se questa scelta è molto soggettiva, consigliamo di selezionare i medio-bassi quando si ascoltano brani musicali cantati, i medi per brani operistici e anche per musica moderna (posizione più utilizzata) e infine, in posizione acuti, quando nel brano musicale vi è un'eccellenza di suoni acuti, come violini, piatti ecc.

Dalle uscite di IC2/A e IC2/B, il segnale presente su un canale viene inserito sul canale opposto, dosandone la percentuale tramite il doppio potenziometro R10/A e R10/B.

Sul solo canale sinistro, è presente, in ingresso, il deviatore S1 che permette, in posizione **mono** (interruttore aperto), di creare l'effetto di espansione stereo anche su segnali monofonici.

Sulla sola linea del canale destro, invece, troviamo le due prese (indicate con A e B) necessarie per il collegamento del voltmetro a diodi led, utile per visualizzare la percentuale di segnale incrociato fra i due canali.

Dopo aver completato la descrizione di questo stadio, possiamo ora occuparci del voltmetro a diodi led, riportato in fig. 2.

Tramite i condensatori elettrolitici C17 e C27 e le resistenze R19 ed R27, collegate in serie a questi ultimi, il segnale presente sulle due uscite A e B del canale destro (vedi schema di fig. 1) giunge sull'ingresso invertente dei due amplificatori operazionali IC4/A e IC4/B.

Poiché a noi interessa una indicazione logaritmica della differenza di segnale applicato sul canale opposto, occorrono per questo voltmetro tre amplificatori operazionali, in pratica un TL.082 che contiene in un unico contenitore una coppia di

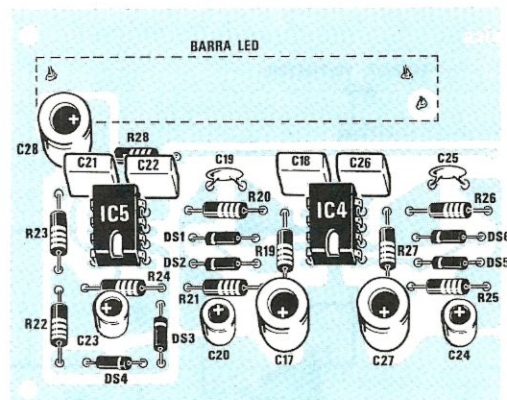
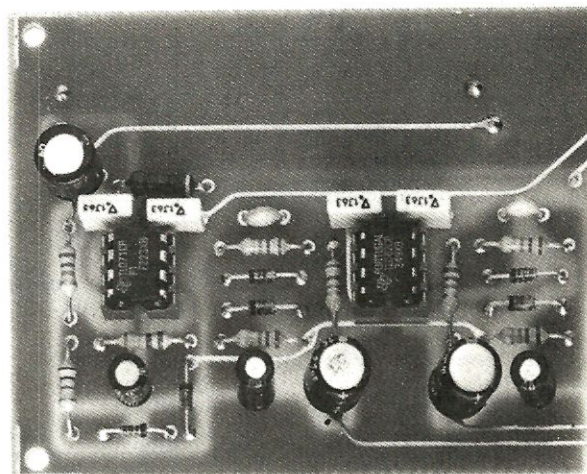


Fig. 3 Schema pratico di montaggio. Sul lato opposto del circuito stampato deve essere fissata sopra ad IC4 la barra a diodi led. Di lato, le connessioni dei due amplificatori operazionali e della barra a diodi led.

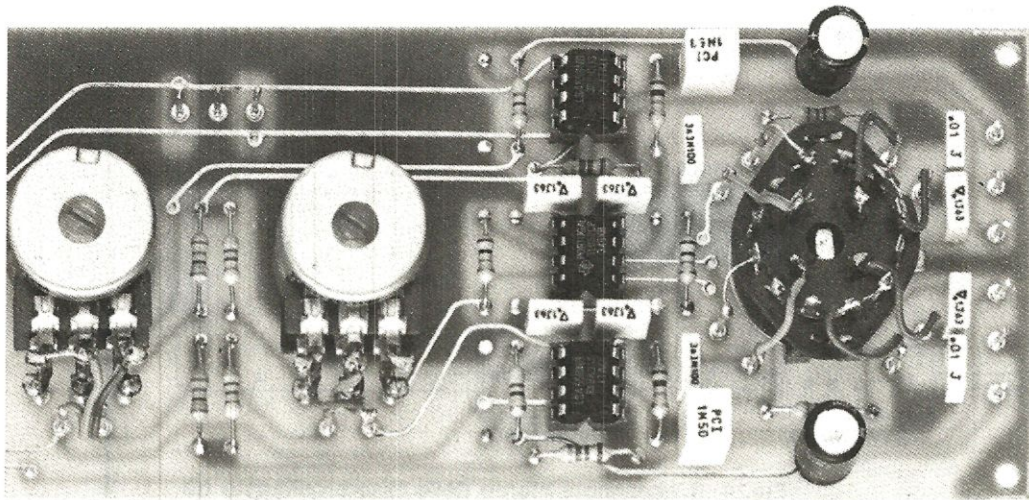
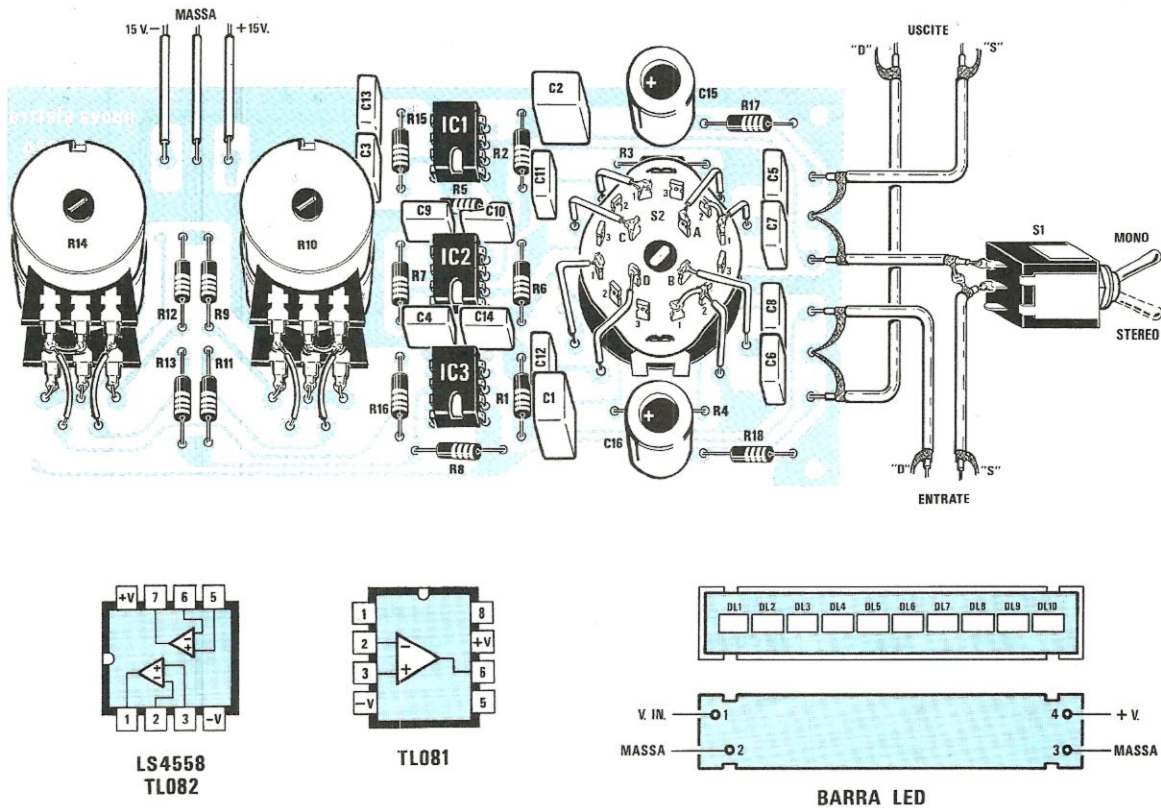


Foto dell'espansore stereo già pronto per essere fissato all'interno del mobile (vedi prototipo ancora da serigrafare nella pagina del titolo) Questo circuito deve essere alimentato con una tensione duale di 15 + 15 volt cercando di collegare al centro il filo di "massa" e di non invertire le due tensioni + e -.



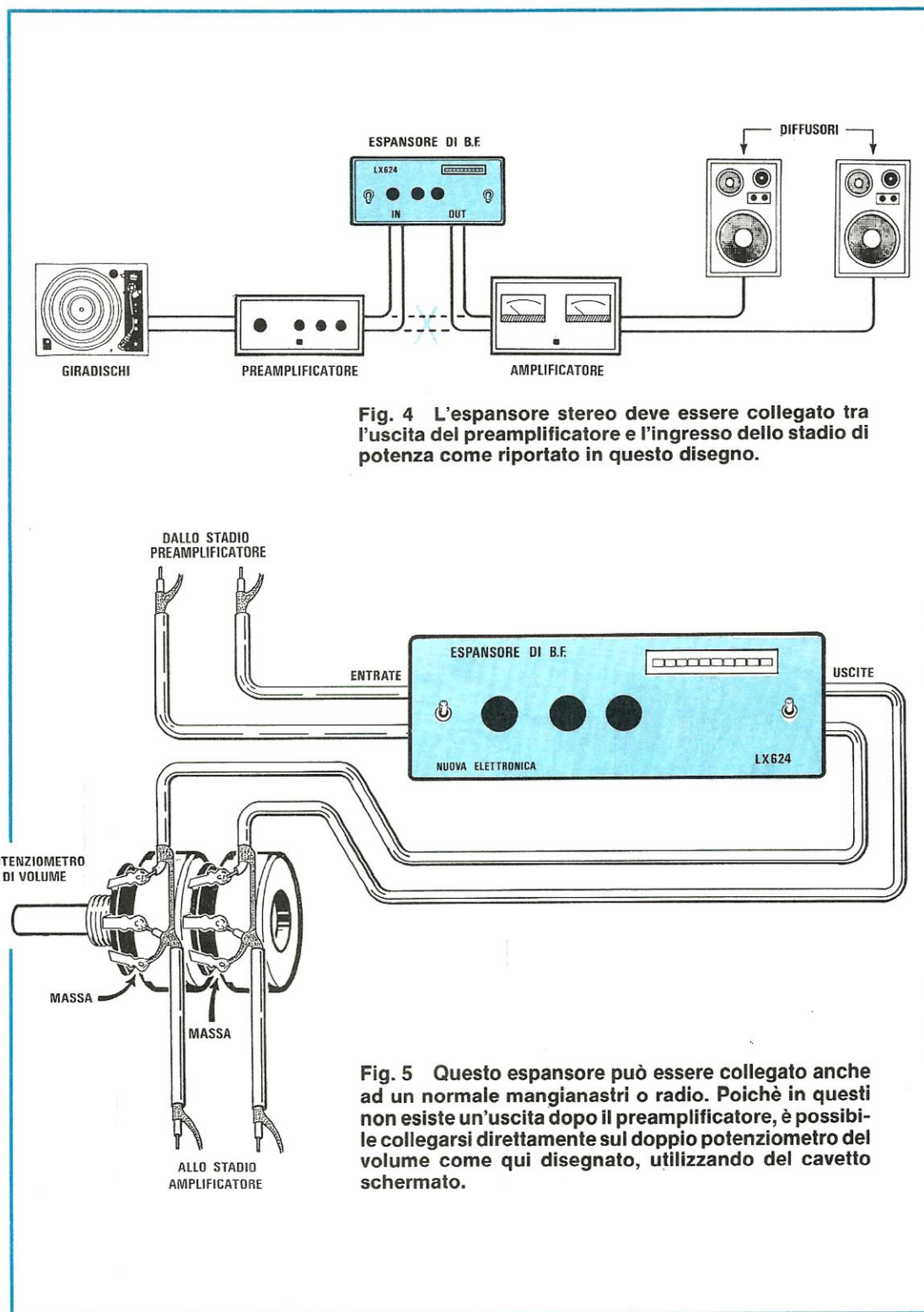


Fig. 4 L'espansore stereo deve essere collegato tra l'uscita del preamplificatore e l'ingresso dello stadio di potenza come riportato in questo disegno.

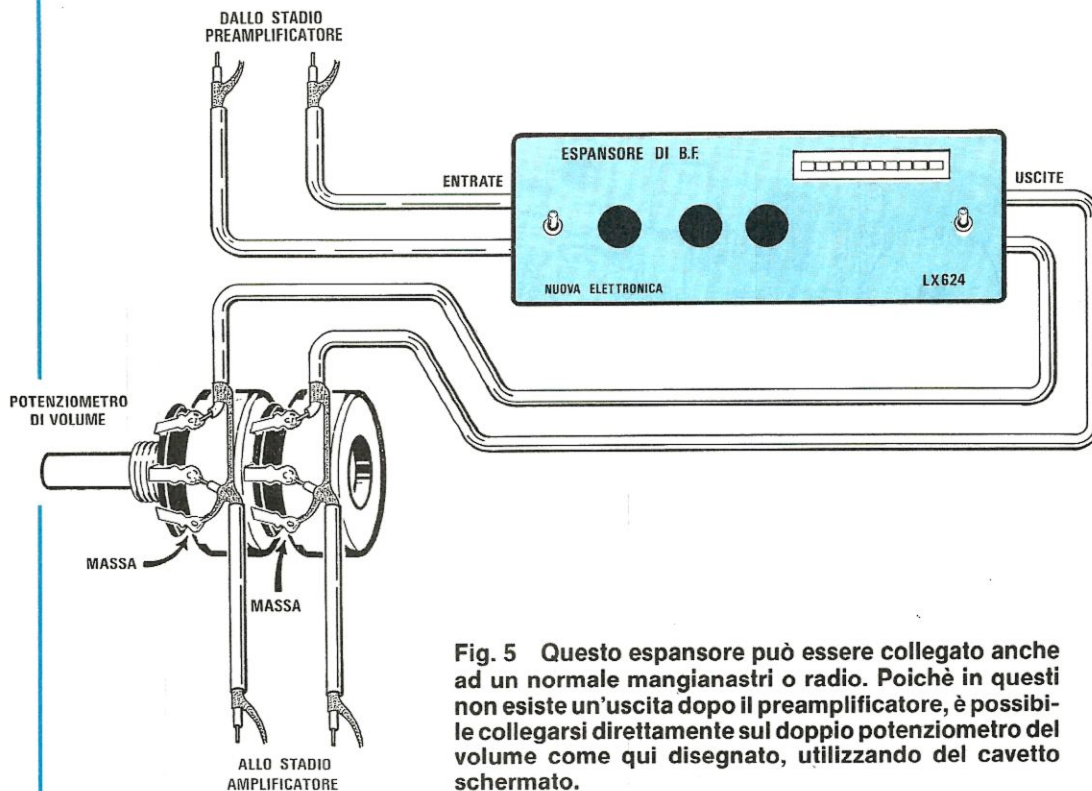


Fig. 5 Questo espansore può essere collegato anche ad un normale mangianastri o radio. Poichè in questi non esiste un'uscita dopo il preamplificatore, è possibile collegarsi direttamente sul doppio potenziometro del volume come qui disegnato, utilizzando del cavetto schermato.

amplificatori operazionali (vedi le connessioni di fig. 3) e un TL081, nel cui interno ne è presente solo uno.

Al primo operazionale, siglato IC4/A, giunge, dal punto A, il segnale relativo al solo canale destro **non invertito di fase**. Questo primo stadio, attraverso DS1 e DS2, viene utilizzato per raddrizzare le sole **semionde positive** di tale segnale e perciò, ai capi del condensatore C20, è presente una tensione **positiva** proporzionale all'ampiezza del segnale stesso.

Al secondo operazionale, siglato IC4/B, giunge invece, dal punto B, il segnale del canale destro **invertito di fase** a cui è sommata anche una percentuale del segnale proveniente dal canale sinistro (vedi, in fig. 1) Questo secondo stadio, analogamente al primo è utilizzato anch'esso come raddrizzatore ma ora, come potrete facilmente intuire osservando il verso opposto dei diodi DS5 e DS6, vengono raddrizzate le sole **semionde negative** e perciò, ai capi del condensatore C24, è presente una tensione **negativa** proporzionale all'ampiezza di tale segnale.

Attraverso le resistenze R21 ed R25, queste due tensioni vengono sommate fra loro e in questo modo i due segnali del canale destro, avendo polarità opposta ed uguale ampiezza, vengono automaticamente neutralizzati. Su tale giunzione risulta pertanto presente solo la percentuale di segnale del canale sinistro che abbiamo sommato al canale destro e viceversa.

L'ultimo stadio, costituito dall'operazionale IC5, utilizzato come amplificatore logaritmico amplifica questa tensione e tramite la resistenza R23 la applica all'ingresso (piedino 1) della barra a diodi led utilizzata come visualizzatore, nel cui interno risulta già presente la logica necessaria per accendere 10 diodi led, in modo proporzionale al valore eccessario della tensione applicata in ingresso.

Per alimentare questo circuito è necessaria una tensione duale di 15 + 15 volt, con un assorbimento massimo di 50 milliampere potrete quindi utilizzare l'alimentatore duale LX.408, pubblicato a pag. 22 del numero 71 di Nuova Elettronica, che utilizza semplicemente un trasformatore da 18 + 18 volt con presa centrale e due integrati stabilizzatori, uno tipo UA.7815 per ottenere una tensione a 15 volt positivi e uno tipo UA.7915 per ottenere una tensione stabilizzata a 15 volt negativi oppure qualsiasi altro alimentatore duale.

REALIZZAZIONE PRATICA

Il circuito stampato necessario per la realizzazione di questo progetto è stato disegnato in modo da rendere il montaggio estremamente semplice.

Collegando direttamente i potenziometri e i commutatori sul circuito stampato, abbiamo volutamente accorciato tutte le connessioni che, nella maggioranza dei casi, sono le principali responsa-

bili di ronzii di alternata o dei rumori di fondo presenti in molti circuiti di BF.

In tal modo, si ha anche la matematica certezza che il corpo metallico di questi tre componenti risulti elettricamente collegato alla massa dello stampato e in prossimità dello stadio interessato.

Sullo stampato, essendo a doppia faccia con fori metallizzati, non occorre eseguire alcuna saldatura di contatto fra le piste del lato superiore e quelle del lato inferiore quindi, oltre a risparmiare tempo, non avrete la preoccupazione di poter tralasciare qualche saldatura che poi, con tutti i componenti montati, sarebbe difficile da localizzare.

In possesso di questo stampato la cui sigla è LX.624, iniziate la realizzazione montando innanzitutto le resistenze ripiegandone i terminali ad "L" con lo stesso passo dei fori presenti sullo stampato.

Dopo averle inserite a fondo, saldatene i terminali e, con un paio di tronchesine, tranciate i terminali in eccesso.

Proseguendo, inserite i diodi al silicio, controllando sempre che la fascia che ne contorna il corpo sia rivolta come visibile nello schema pratico.

Ripetere ogni volta di controllare la polarità dei diodi o dei condensatori elettrolitici, può risultare per molti pedante e noioso ma noi, che spesso riceviamo circuiti non funzionanti solo per un diodo o per un condensatore elettrolitico montato a rovescio, sappiamo che una frase ripetuta più volte al momento giusto può aiutare a ricordare ai distratti e a chi è alle prime esperienze, le giuste operazioni da eseguire per ottenere un montaggio corretto e perfettamente funzionante.

Ora, inserite gli zoccoli per gli integrati ed infine, i condensatori al poliestere, i ceramici e in ultimo gli elettrolitici.

A questo punto, prendete i due potenziometri e il commutatore rotativo e montateli provvisoriamente sullo stampato. Collocate poi lo stampato stesso all'interno della scatola e segnate la parte sporgente dei tre perni.

Fatto questo, estraete lo stampato dalla scatola e, una volta tolti i potenziometri tagliatene i perni a circa 2 cm in più dal punto segnato in modo da poter inserire le manopole.

Terminata questa operazione, collegate ora, con dei corti spezzi di filo, tutti i terminali dei potenziometri nei corrispondenti fori e, per non sbagliarvi nelle connessioni, controllate lo schema pratico riportato in fig. 3.

Prendete ora la barra a led del voltmetro digitale e inseritela nello stampato dal lato opposto a quello in cui avete inserito finora tutti i componenti. Poiché i quattro terminali della barra risultano sfalsati, questa può inserirsi sullo stampato solo e sempre nel giusto verso.

Terminate tutte le saldature inserite negli zoccoli gli integrati controllando che la tacca o il punto di riferimento presente su un solo lato del corpo sia rivolta come riportato nello schema pratico.

Dei tre terminali per l'alimentatore presenti nel circuito, quello centrale, indicato M, è la massa comune e sugli altri due, ovviamente, dovreste col-

legare la tensione a 15 volt positivi sul terminale contrassegnato con il segno + 15 e i 15 volt negativi su quello contrassegnato con il segno - 15.

Invertendo per disattenzione la polarità di alimentazione è facile mettere fuori uso gli integrati.

FISSAGGIO NEL MOBILE

A realizzazione ultimata, l'espansore stereo dovrà essere racchiuso all'interno di un mobile metallico e, se non ne avete già uno nel quale inserirlo, potrete utilizzare il contenitore che noi abbiamo preparato per questa specifica funzione completo di mascherina forata e serigrafata.

Il circuito stampato andrà fissato parallelamente sullo stesso pannello frontale facendo coincidere il pannello con i perni dei potenziometri e del commutatore.

Posteriormente, verranno poi fissate le due prese per l'ingresso e l'uscita del segnale che andranno poi collegate ai terminali d'ingresso e d'uscita presenti sul circuito stampato. Fra l'ingresso del segnale sul canale **destro** ed il connettore presente sul circuito stampato, andrà interposto il deviatore **mono/stereo**, applicato sul pannello frontale del mobile. Per questi collegamenti, la cui disposizione è riportata anche in fig. 3, utilizzerete del cavetto schermato, non dimenticando di collegare la calza metallica di schermatura del filo fra il contatto comune delle due prese e la massa dello stampato.

Sul pannello frontale applicherete, oltre al deviatore appena descritto per la funzione **mono/stereo**, anche il deviatore di accensione, che andrà collegato fra una fase della rete a 220 volt ed il primario del trasformatore di alimentazione.

Come abbiamo accennato anche nell'articolo, è possibile utilizzare l'effetto di espansione anche per la registrazione di musicassette per ottenere un miglior effetto stereo anche nell'ascolto in auto.

A tal fine, collegherete il circuito fra il preamplificatore ed il registratore inserendo l'uscita del preamplificatore all'ingresso dell'espansore e collegando l'uscita del circuito all'ingresso "**record**" del registratore. Grazie a questo collegamento, il segnale che giungerà al vostro registratore, in fase di registrazione, sarà "elaborato" dall'espansore e perciò, quando riascolterete il brano, l'effetto della "Terza Dimensione" sarà automaticamente presente.

Questo effetto risulta particolarmente "gradevole" quando si usano i nastri registrati, in auto, dove, per ovvie ragioni, l'ambiente di ascolto è ristretto e limitato. Potrete constatare voi stessi, con piacevole sorpresa, la nuova "dimensione" del suono così ottenuto, eliminando quel senso di "chiuso" che, fino ad ora, era inevitabilmente presente nel suono della vostra autoradio.

Terminato il montaggio vi chiederete come col-

legarlo al vostro impianto stereo e per far questo esistono due soluzioni.

Se avete un preamplificatore separato dallo stadio finale, (vedi fig. 4) dovrete semplicemente inserirlo tra l'uscita del preamplificatore e l'ingresso del finale utilizzando per i collegamenti del cavetto schermato.

Se invece disponete di un mobile "compatto" contenente cioè preamplificatore e finale, sul pannello posteriore saranno presenti due ponticelli che si inseriscono in altrettante prese con su scritto **main**, in pratica questo ponticello a cavallotto, è un collegamento esterno per applicare l'uscita del preamplificatore all'ingresso del finale. Eliminando questo ponticello, avrete la possibilità di prelevare il segnale dal preamplificatore per applicarlo sull'ingresso dell'"espansore", collegando la sua uscita all'ingresso del finale di potenza.

In altri modelli, sempre sul retro del mobile, sono presenti quattro prese BF con sopra scritto **tape monitor**, due sono indicate con la scritta **input** (ingresso) e due **output** (uscita). Tali prese, dovranno essere utilizzate per l'ingresso e l'uscita dell'espansore.

Per inserire l'espansore su un registratore stereo, sintonizzatore FM sprovisto di una presa esterna, dovrete necessariamente collegarvi sul potenziometro del volume.

Come vedesi in fig. 5, dovrete scollegare sul doppio potenziometro il cavetto schermato che si collega sul terminale esterno (il terminale opposto, come potrete constatare risulta collegato a massa) e portarlo sull'ingresso dell'espansore.

L'uscita dell'espansore dovrà essere collegata ai due terminali dello stesso potenziometro.

È ovvio che per tali collegamenti dovrete sempre utilizzare del cavetto schermato, non dimenticando di collegare a massa la calza metallica.

Se volete constatare l'efficacia di questo espansore, provate ad effettuare un ascolto di prova in cuffia, subito rileverete una notevole differenza, la stessa che sarà poi presente quando dalla cuffia passerete all'ascolto su cassa acustica.

COSTO DI REALIZZAZIONE

Tutto il materiale occorrente per la realizzazione dell'espansore stereo, cioè circuito stampato LX.624, integrati, diodi, barra a 10 led, commutatore rotativo, deviatore a levetta, potenziometri, resistenze, condensatori e zoccoli per integrati L. 57.000

Il solo circuito stampato LX.624..... L. 12.500

Mobile metallico, modello MO.624, completo di mascherina forata e serigrafata L. 22.000

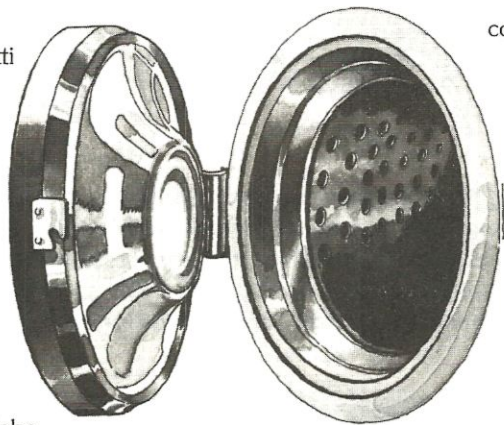
I prezzi sopraelencati non includono le spese postali.

Interruttori miniatura

ERMETICI

advertteam

La nuova serie ermetica TH degli interruttori miniatura prodotti dalla FEME hanno un grado di protezione che garantisce una completa ermeticità durante i processi di saldatura automatica compresa l'immersione totale in liquidi di lavaggio. Le versioni sono disponibili con 1 o 2 poli, con contatti dorati per commutazione ai bassi livelli, con terminali per C.S. diritti o piegati a 90°; le caratteristiche dimensionali e funzionali li rendono completamente intercambiabili



con i tipi più diffusi sul mercato.

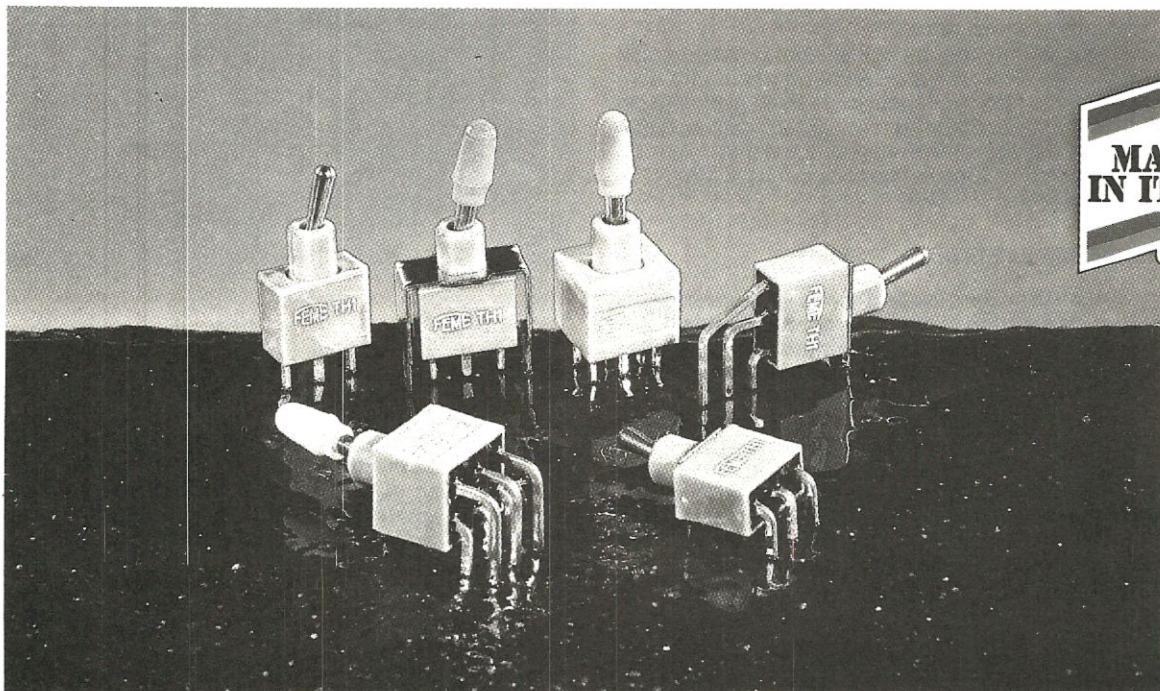
Le caratteristiche elettriche principali sono:

- vita elettrica: 10^5 cicli
- massimo carico commutabile: 0,4 VA a 20 V c.c./c.a.
- resistenza iniziale di contatto minore di 10 mOhm
- grado di protezione verso l'interno IP 67 (secondo IEC 529)
- rigidità dielettrica: 1500 V per 1" a 50 Hz
- materiale resistente alle correnti striscianti (CTI 500 secondo IEC 112).



produce sicurezza

FEME spa - 20149 Milano - Viale Certosa, 1 - Tel. (02) 390021 (5 linee) - Telex 331217



Chi dispone di un personal computer e scrive dei programmi, vive sempre nel terrore che, improvvisamente, venga a mancare la corrente elettrica.

Quante volte infatti, dopo aver pazientemente scritto righe e righe di programma, proprio quando ormai manca solo un punto o una parentesi per terminare tutto il listato, improvvisamente, per una lampadina che salta, per un improvviso sovraccarico o per un altrettanto improvviso black-out, tutto il lavoro svanisce e la memoria del vostro computer si ripresenta cancellata di ogni precedente contenuto.

modelli sono facilmente riconoscibili perchè le spine di collegamento al gruppo di alimentazione sono completamente differenti. Nel primo modello infatti, è presente una piccola presa bipolare a cui fa capo, nell'alimentatore, il secondario a 9 volt alternati del trasformatore. Nell'interno del computer, risulta poi presente un ponte raddrizzatore seguito da un integrato stabilizzatore a 5 volt.

Nel secondo modello, invece, la spina di collegamento è costituita da un presa DIN a 7 poli sulla quale è presente una tensione alternata a 9 volt e una tensione continua a 5 volt. Nell'interno del

I black-out, fanno perdere irrimediabilmente tutti i dati inseriti nel computer e non ancora memorizzati. Per evitare tutto ciò e poter continuare a lavorare ancora per un certo lasso di tempo, in attesa del ritorno dell'energia elettrica, non vi è nulla di meglio che utilizzare questo semplice ed automatico "alimentatore tampone".

ANTI BLACK-OUT per

L'inconveniente, se così vogliamo chiamarlo, è tanto più grave quanto più importante era il programma scritto tanto che, molto spesso, per rabbia o per stanchezza, si lascia tutto com'era e si abbandona il programma sul nascere.

Per evitare tutti questi spiacevoli contrattempi, molti computer dispongono di una alimentazione "a tampone", in grado di fornire al computer la necessaria tensione di alimentazione in assenza della tensione di rete.

Difficilmente, nei piccoli sistemi o nei personal computer, è presente questo tipo di circuito ed è per questo che, proseguendo la traccia iniziata già sulla rivista precedente con l'interfaccia cassette per VIC 20, vogliamo ora presentarvi questo circuito di alimentazione in tampone per il COMMODORE VIC 20 e per il C-64.

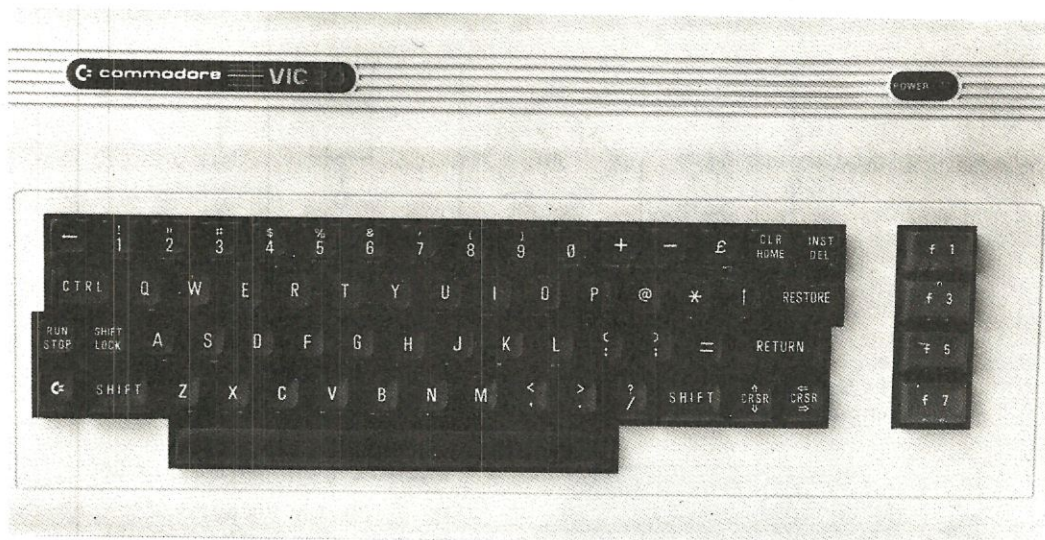
SCHEMA ELETTRICO

Prima di iniziare la descrizione vera e propria del circuito elettrico di questo progetto, dobbiamo fare una piccola precisazione riguardo le possibilità di impiego del circuito a seconda del modello di VIC 20 a cui il circuito andrà abbinato.

Esistono infatti due versioni di questo personal e si differiscono fra loro per alcune caratteristiche, sia elettriche che "meccaniche" del contenitore. Una di queste differenze sta proprio nell'alimentazione del computer e nel diverso tipo di collegamento dell'alimentatore al computer stesso. I due



Foto dell'alimentatore a tampone richiesto per i modelli di computer Commodore la cui presa di alimentazione è costituita da una normale spina bipolare. Per gli altri modelli vedere lo schema riportato in fig. 5.



COMMODORE VIC.20 e C.64

computer è presente solo un ponte raddrizzatore per la tensione alternata a 9 volt in quanto la tensione a 5 volt giunge, come abbiamo detto, già stabilizzata dal gruppo di alimentazione esterno.

SCHEMA N. 1

Detto questo, possiamo iniziare la descrizione del primo schema elettrico dell'alimentatore a tampone, visibile in fig. 1, adatto ad essere utilizzato con il primo tipo di computer descritto, cioè quello in cui è presente una semplice spina bipolare.

La tensione alternata a 9 volt, proveniente dal trasformatore di alimentazione del vostro COMMODORE, giunge sul ponte raddrizzatore RS1, il condensatore elettrolitico C1 la livellerà e, così facendo, ai suoi capi sarà presente una tensione continua pari a circa 12 volt che verrà applicata tramite la stessa presa bipolare tolta precedentemente dal trasformatore, all'ingresso di alimentazione del computer.

Essendo presente, all'interno del computer, un secondo ponte raddrizzatore, non dovrete preoccuparvi del verso di inserzione della spina nel connettore in quanto, proprio per la presenza di tale componente, il computer riceverà sempre la tensione di alimentazione con la giusta polarità.

Tornando allo schema elettrico di fig. 1, potrete notare che, sul terminale positivo del connettore di uscita, risulta collegato un diodo (DS2) con in parallelo una resistenza (R2).

Collegando una batteria a 12 volt, tipo quelle usate comunemente sulle moto, ai morsetti + e - del circuito, quando viene a mancare la tensione di rete, il diodo DS2 entra in conduzione, fornendo al computer la tensione a 12 volt della batteria in sostituzione di quella non più presente, del trasformatore di alimentazione.

Quando la tensione di rete tornerà, la resistenza R2 provvederà a ricaricare la batteria. Mantenendo costantemente sotto carica la batteria, è possibile avere, in caso di necessità, sempre la massima autonomia.

Il diodo led (DL1) che, attraverso la resistenza R1 ed il diodo DS1, risulta collegato al secondario del trasformatore di alimentazione, indica, spegnendosi, che è venuta a mancare la tensione di rete e che pertanto stiamo lavorando con la batteria tampone.

SCHEMA N. 2

Questo secondo schema è concettualmente identico al primo infatti, anche in questo, dopo il ponte raddrizzatore RS1, è presente il diodo DS2 e la resistenza R2, collegati ad una batteria da 12 volt (vedi R2 di fig. 5).

La differenza fra questo alimentatore ed il precedente, sta solo nella presenza, in questo circuito, dell'integrato stabilizzatore IC1 e del transistor di potenza TR1, attraverso i quali il circuito genera la tensione stabilizzata a 5 volt, necessaria al compu-

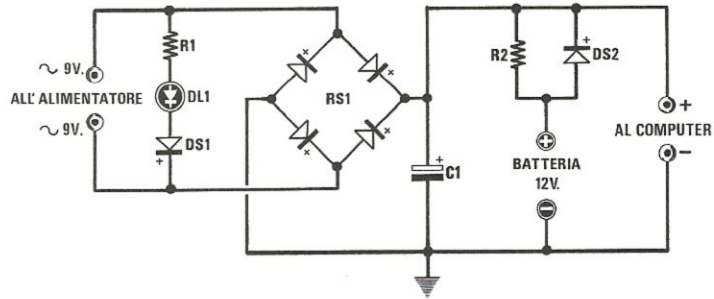


Fig. 1 Schema elettrico dell'alimentatore a tampone richiesto per i modelli di computer Commodore che utilizzano una normale spina bipolare.



ELENCO COMPONENTI LX.653

- R1 = 560 ohm 1/4 watt
- R2 = 4,7 ohm 3 watt
- C1 = 1.000 mF elettr. 35 Volt
- DS1 = diodo al silicio 1N.4007
- DS2 = diodo al silicio BY.255
- DL1 = diodo led
- RS1 = ponte raddriz. 40 Volt 5 Amper

Fig. 2 Disegno a grandezza naturale del circuito stampato.

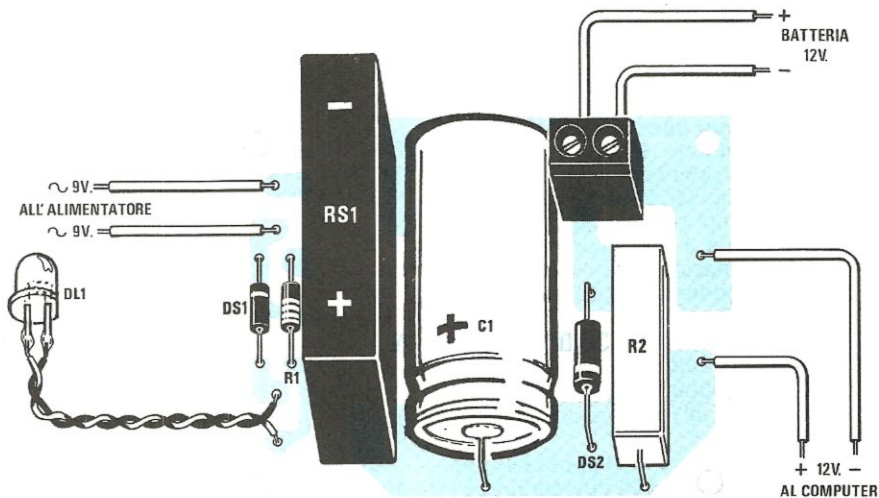


Fig. 3 Schema pratico di montaggio dell'alimentatore riportato in fig. 1. Ricordiamo che in commercio esistono delle piccole batterie ricaricabili da 12 volt 1,2 amper/ora totalmente ermetiche che non richiedono alcuna manutenzione.

ter nella versione con presa DIN a 7 poli.

Il transistor TR1, un TIP 34, è utilizzato come finale di potenza per ottenere in uscita una corrente di circa 3 amper di cui il computer necessita durante il funzionamento.

Attraverso il diodo DS4, tale tensione viene poi applicata al connettore di uscita e, da questo, all'ingresso dell'alimentazione del computer.

Il diodo DS4, posto in serie all'uscita dello stabilizzatore, serve ad impedire che la tensione a 5 volt, fornita già dall'alimentatore del vostro COMMO-DORE, rientri nell'integrato stabilizzatore IC1 e sul transistor di potenza TR1, sovraccaricando inutilmente l'alimentatore del computer.

Per eliminare la caduta presente ai capi di tale diodo (DS4 introduce una caduta di tensione di 0,7 volt), abbiamo inserito, in serie al piedino comune dello stabilizzatore (piedini M di IC1), un diodo al silicio (vedi DS3) in modo da compensare tale caduta ed ottenere in uscita esattamente una tensione stabilizzata a 5 volt.

REALIZZAZIONE PRATICA

A seconda del tipo di computer in vostro possesso, saprete già quale dei due alimentatori dovrete utilizzare e, di conseguenza, realizzare.

Ovviamente, a causa del diverso numero di componenti e della diversa disposizione del connettore, abbiamo predisposto due stampati diversi, siglati rispettivamente: LX.653 per il primo tipo di alimentatore (con spina bipolare) ed LX.652 per il secondo tipo (con spina DIN a 7 poli).

Iniziamo innanzitutto la realizzazione pratica, con il primo tipo di alimentatore, il cui circuito stampato, siglato LX.653, è visibile a grandezza naturale in fig. 2.

Inserite per prima la resistenza R1, poi i due diodi DS1 e DS2, rivolgendo la fascetta che contorna il corpo di questi ultimi come riportato nel disegno di fig. 3 ed infine la resistenza R2, da 3 watt, lasciandola distanziata 5-6 mm dalla superficie dello stampato in modo da permettere una migliore dissipazione del calore.

Fatto questo, collocate sullo stampato il ponte raddrizzatore RS1 ed il condensatore elettrolitico

C1, rivolgendo per entrambi il terminale positivo come riportato ancora in fig. 3.

Utilizzando uno spezzone di cavetto bipolare, collegate allo stampato il diodo led DL1, facendo attenzione a non invertire i due terminali.

Ora, saldate la morsettiera a vite a due vie per il collegamento con la batteria esterna, i due terminali per il trasformatore di alimentazione e quelli per il connettore bipolare di collegamento fra il circuito ed il computer.

Terminato il montaggio dell'alimentatore, potrete installarlo sul vostro computer, quindi, tagliate il filo che proviene dal gruppo di alimentazione collegandolo poi all'ingresso "alimentatore" del circuito. Lo spezzone di filo al cui capo è presente il connettore bipolare da innestare nella presa del computer, andrà a sua volta collegato al terminale indicato "al computer" presente sullo stampato. La batteria a 12 volt, infine, farà capo alle due boccole, collegando il terminale positivo e quello negativo con la stessa polarità riportata in fig. 3.

Completata la descrizione di questo primo tipo di alimentatore, passiamo ora al secondo che potrete utilizzare sia per il VIC-20 che per il C-64 con una presa di alimentazione tipo DIN a 7 poli.

Il circuito stampato necessario a questa realizzazione, siglato LX.652, è visibile a grandezza naturale in fig. 7. Disponendo di tale stampato, iniziate il montaggio inserendo le resistenze R1 ed R3 poi proseguite con i diodi al silicio DS1, DS2, DS3 e DS4, rivolgendo la fascetta presente sul loro corpo, come visibile nel disegno dello schema pratico di fig. 8.

Per la resistenza R2, da 3 watt, analogamente al primo circuito descritto, dovrete lasciare un pò di spazio fra il corpo e lo stampato per far sì che possa dissipare più agevolmente il calore generato dalla corrente di carica della batteria.

Proseguite nel montaggio inserendo sullo stampato il condensatore poliestere C2, i due elettrolitici C1 e C3 ed il ponte raddrizzatore RS1, inserendo il terminale positivo come riportato sempre nello schema pratico di fig. 8.

Montate il transistor di potenza TR1 fissandolo all'aletta presente nel kit e allo stampato con una vite da 3 mm.

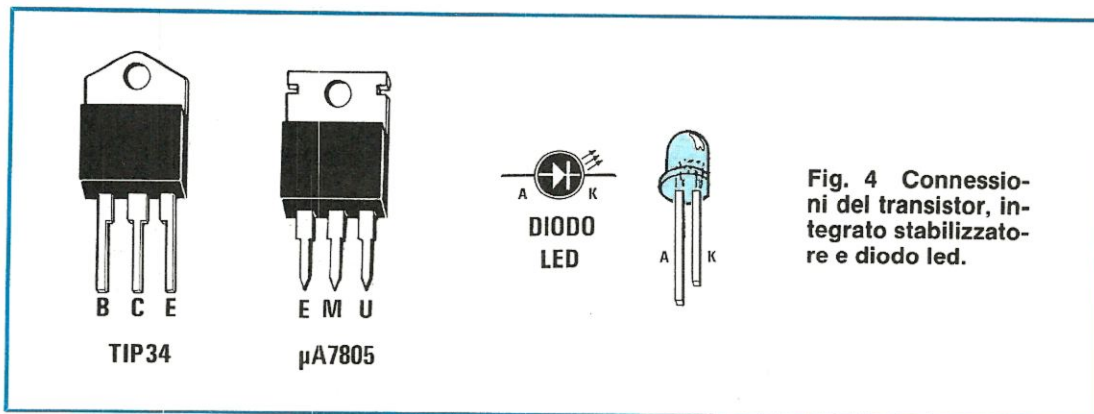


Fig. 4 Connessioni del transistor, integrato stabilizzatore e diodo led.

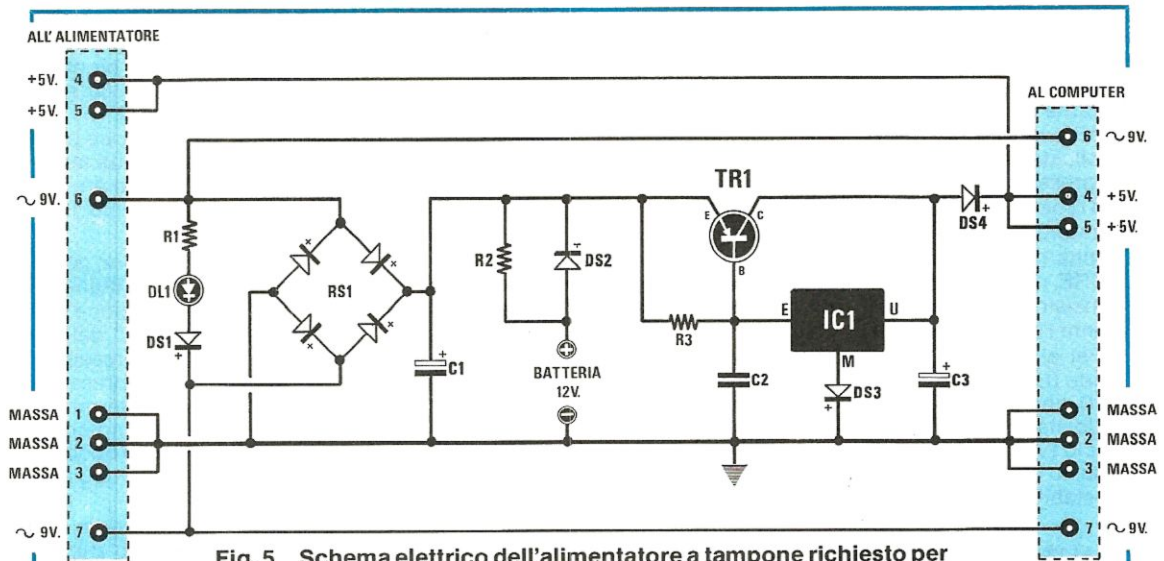
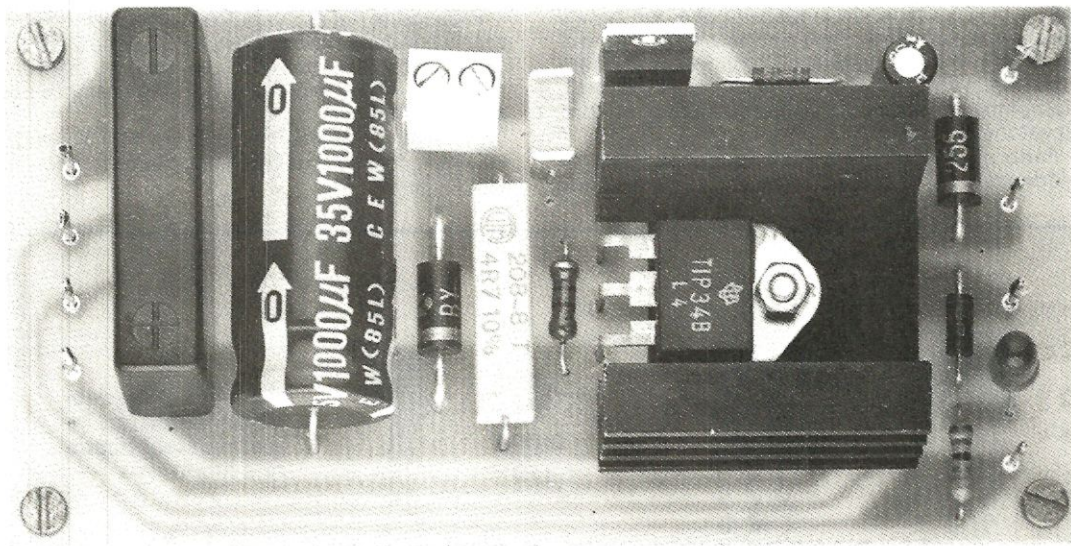


Fig. 5 Schema elettrico dell'alimentatore a tampone richiesto per i modelli di computer Commodore che utilizzano per l'ingresso la spina Din a 7 poli visibile in fig. 6.

ELENCO COMPONENTI LX.652

R1 = 560 ohm 1/4 watt
 R2 = 4,7 ohm 3 watt
 R3 = 10 ohm 1/2 watt
 C1 = 1.000 mF elettr. 35 volt
 C2 = 220.000 pF poliestere
 C3 = 10 mF elettr. 35 volt
 DS1 = diodo al silicio 1N.4007

DS2 = diodo al silicio BY.255
 DS3 = diodo al silicio 1N.4007
 DS4 = diodo al silicio BY.255
 DL1 = diodo led
 RS1 = raddrizzatore 40 Volt 5 Amper
 TR1 = PNP tipo TIP 34
 IC1 = uA.7805



Ecco come si presenta a realizzazione ultimata l'alimentatore di fig. 5. Questo secondo alimentatore può essere utilizzato sia per il Commodore VIC.20 che per il C.64.

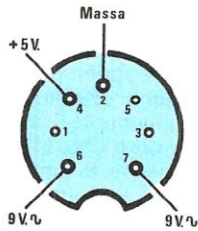


Fig. 6 In fig. 5 abbiamo riportato ai due lati (ingresso - uscita) dello schema elettrico dei numeri di riferimento che corrispondono alla numerazione della spina Din a 7 poli qui riportata. I piedini 1 - 5 - 3 di tale spina non vengono collegati.

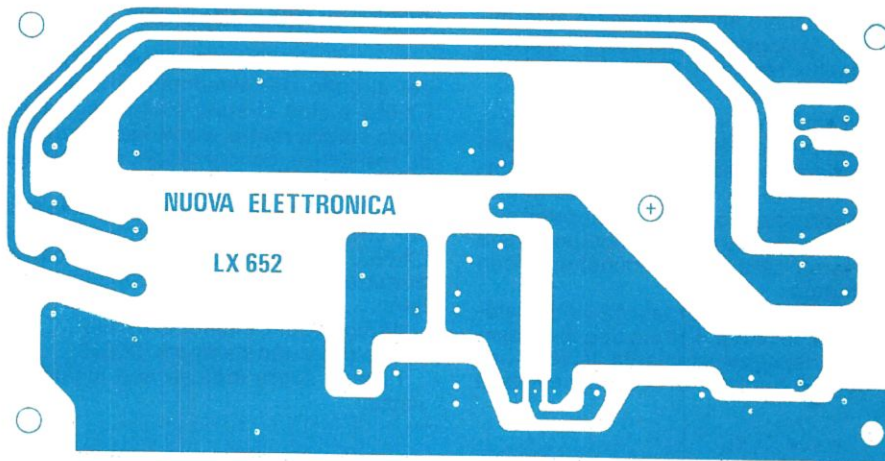


Fig. 7 Disegno a grandezza naturale del circuito stampato richiesto per la realizzazione dello schema di fig. 5.

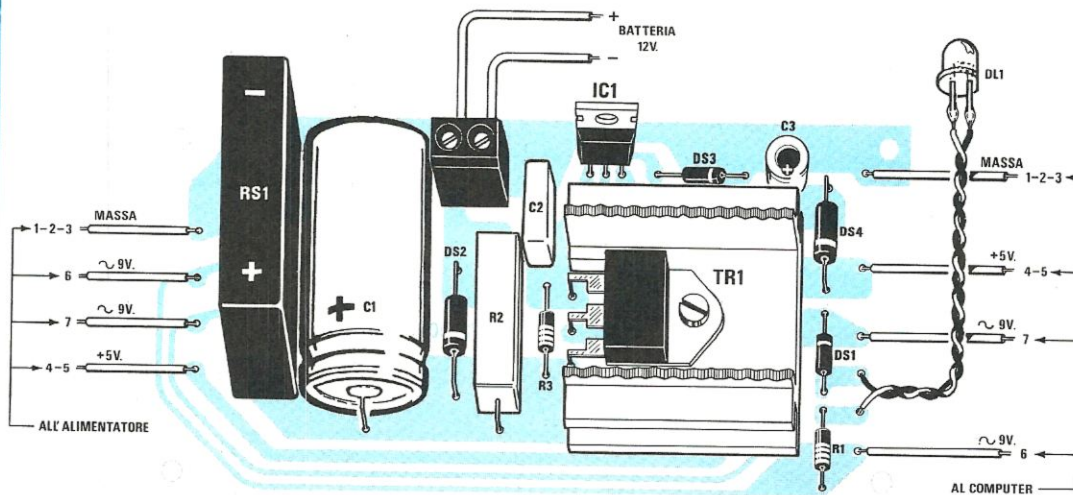


Fig. 8 Schema pratico di montaggio dell'alimentatore a tampone per VIC.20 e C.64. I quattro fili di sinistra devono essere collegati alla spina Din femmina, mentre quelli di destra alla spina Din maschio. La batteria a 12 volt deve invece essere collegata alla morsetteria facendo attenzione a non invertire la polarità.

Montate quindi l'integrato stabilizzatore IC1, rivolgendo la parte in plastica del suo contenitore verso l'aletta di raffreddamento.

Per terminare il montaggio, collegate con due spezzoni di filo il diodo led DL1, cercando di non invertire i due terminali, e la morsettiera a vite a due vie per il collegamento della batteria a 12 volt.

Terminate queste operazioni, dovrete realizzare due cavetti ai capi dei quali andranno collegati in uno il connettore DIN a 7 poli **maschio** e nell'altro un identico tipo di connettore, ma **femmina**.

Questi due cavetti collegheranno il circuito fra il gruppo di alimentazione ed il computer.

Il connettore maschio andrà collegato ai terminali indicati con la scritta "**al computer**" mentre, ovviamente, quello femmina andrà collegato ai terminali "**all'alimentatore**".

In fig. 6, dove abbiamo riportato la numerazione dei contatti della presa DIN a 7 poli, numerazione identica sia per la presa maschio che quella femmina, i numeri riportati in corrispondenza di ciascun terminale corrispondono a quelli riportati sullo schema pratico di fig. 8 e perciò, rispettando tale numerazione, sarete certi di non commettere alcun errore di montaggio.

Per quanto riguarda la batteria a 12 volt, analogamente a quanto detto per il primo tipo di alimentatore, andranno rispettate le polarità dei terminali + e -, così come è riportato in fig. 8, ai capi della morsettiera.

Giunti a questo punto, potrete scollegare dal computer la spina proveniente dal gruppo di alimentazione e collegarla alla presa femmina del circuito mentre la presa maschio andrà collegata al computer, al posto di quella appena tolta.

Terminata la realizzazione di questo circuito, d'ora in poi potrete tranquillamente scrivere i vostri programmi sul computer certi che, in qualunque caso, non perderete, a causa di un improvviso black-out o di un qualunque altro improvviso guasto nell'impianto elettrico, il programma che stavate scrivendo.

COSTO DI REALIZZAZIONE

Tutto il materiale necessario per la realizzazione del circuito dell'alimentatore a tampone siglato LX.652 e cioè circuito stampato, transistor, integrato stabilizzatore, ponte raddrizzatore, led, diodi, resistenze, condensatori, morsettiera, aletta di raffreddamento e prese Din L. 16.000

Tutto il materiale necessario per la realizzazione del circuito dell'alimentatore a tampone siglato LX.653, cioè circuito stampato, diodi, ponte raddrizzatore, led, resistenze, condensatore e morsettiera L. 7.000

Il solo circuito stampato LX.652 L. 3.000

Il solo circuito stampato LX.653 L. 1.300

I prezzi sopra indicati non includono le spese postali.

LA LORENZON ELETTRONICA SNC

Comunica l'apertura di un nuovo punto vendita a MESTRE (VE)
MESTRE via Querini 12/A - Tel. 041-952120

TROVERETE tutti i prodotti della Nuova Elettronica, un vasto assortimento di componenti elettronici ed accessori per l'autocostruzione con un attrezzato laboratorio di assistenza.

G.R. ELETTRONICA

DEPOSITO DI NUOVA ELETTRONICA PER IL CENTRO-SUD Roma - Via Grazioli Lante n. 22 - Tel. 06/3598112

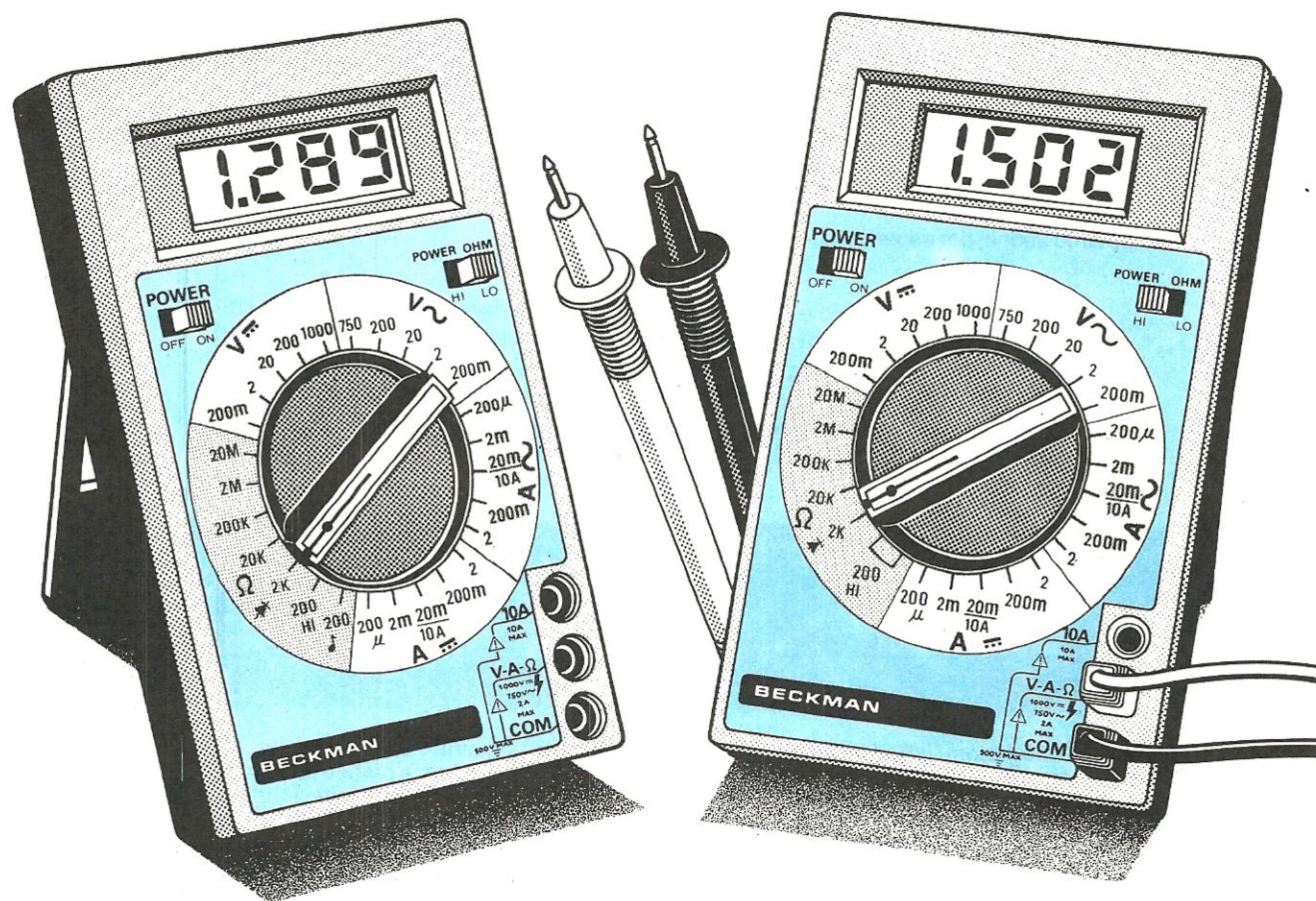
Comunichiamo che presso il nostro deposito di Roma, oltre alla distribuzione dei Kit, è in funzione un LABORATORIO per le RIPARAZIONI e la CONSULENZA limitata nei soli giorni di LUNEDÌ e SABATO e completamente gratuita.

I lettori che lo desiderano possono spedire i loro montaggi da riparare al seguente indirizzo:

G.R.E. - (sede) Via Grazioli Lante n. 22 - 00195 ROMA

BECKMAN

IL SENSO DELLA MISURA



MULTIMETRI DIGITALI DI QUALITÀ

Modello T. 100 L. 147.500 iva inclusa
REPERIBILE presso **NUOVA ELETTRONICA** e
suoi **CONCESSIONARI**

- Hanno tutte le prestazioni che normalmente Vi aspettate da un multimetro digitale di buona qualità, incluse:
- una selezione, vasta e versatile, di funzioni e gamme (da 200 mV a 1000 Vc.c. a 750 Vc.a.; da 200 μ A a 10 A c.c. o c.a.; da 200 Ω a 20 M Ω)
 - una precisione 0,5% Vc.c. per il Mod. T100

inoltre questi multimetri sono:

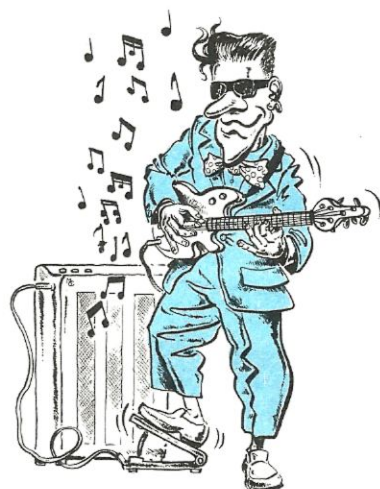
- facili da usare grazie al commutatore unico
- robusti e affidabili con una buona protezione su tutte le gamme ed una cassa resistente agli urti
- garantiti un anno ed assistiti dalla Beckman

Descrivere a parole il suono generato da un effetto per chitarra elettrica è, generalmente, un'impresa impossibile e questo è tanto più vero quanto più l'effetto da descrivere risulta particolare.

Il **phasing** rientra in questa categoria di circuiti ma, forse proprio per questo motivo, è un effetto fra i più usati ed è quasi sempre presente nella "strumentazione" di un chitarrista.

Come lascia intendere il nome stesso del circuito, l'effetto ottenuto è una **rotazione di fase** del segnale ma, purtroppo, questo tipo di descrizione è del tutto insufficiente a rendere l'idea del vero segnale ottenuto in uscita ed anche se vi dicessimo che il risultato è simile a quello prodotto da un **leslie** e che le note che ascolterete sembreranno "modulate" in frequenza, non potrete mai provare l'esatta sensazione di ascolto né la trasformazione del suono emesso dalla chitarra se non ascolterete di persona tale effetto.

Sappiamo anche, per esperienza, che dilungarci



La chitarra elettrica è lo strumento musicale che sfrutta maggiormente tutti quegli effetti di elaborazione del suono che idonei circuiti elettronici riescono a ricavare. Dopo i tanti distorsori, duplicatori e WA-WA vi proponiamo oggi un "phasing", un effetto molto particolare ed anche molto apprezzato da tutti coloro che già lo usano o che comunque hanno avuto modo di ascoltarlo.

UN PHASING per

troppo in descrizioni laboriose con similitudini troppo "ricercate", porta molto spesso più svantaggi che vantaggi in quanto, male interpretando ciò che noi scriviamo, molti lettori potrebbero immaginare, in buona fede, di ottenere risultati completamente diversi da quelli generati dal circuito mentre, per chi già ne conosce il funzionamento, queste lunghe digressioni sono solo pagine inutili e noiose.

A questo punto rimangono solo due soluzioni: ascoltare dal vivo un chitarrista che utilizzi il "phasing" e sentirne direttamente l'effetto o, se vi interessa, realizzare il progetto e provarlo.

Comunque se avete una chitarra elettrica con la quale suonate, siamo certi che non rimarrete delusi del risultato quindi possiamo subito passare alla descrizione dello schema elettrico per indicarvi come questo funziona e quanti componenti risultano necessari per realizzarlo.

SCHEMA ELETTRICO

In fig. 1 è riportato lo schema elettrico di questo "phasing" e, se a prima vista, questo potrebbe ri-

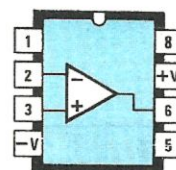
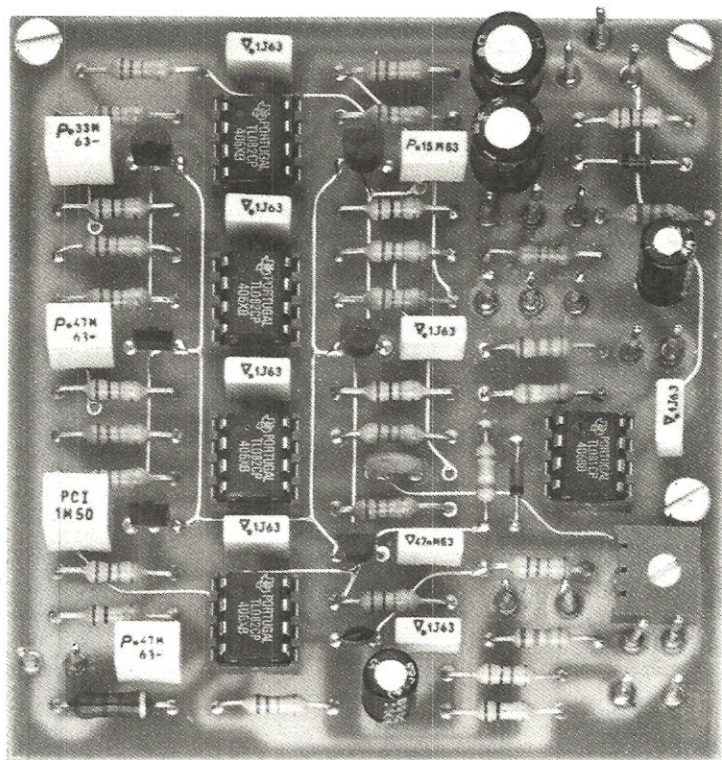
sultare alquanto complesso, vi consigliamo di guardare lo schema pratico di montaggio dal quale potrete subito appurare che il tutto si riduce a soli cinque integrati e sei fet.

Ritornando al nostro schema elettrico, il segnale prelevato direttamente dal pick-up della chitarra entra, tramite il condensatore C10, sul piedino 3 del primo operazionale siglato IC1/A utilizzato semplicemente come adattatore d'impedenza con guadagno unitario.

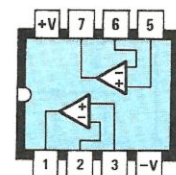
Il segnale presente sulla sua uscita, (piedino 1), raggiunge quindi il successivo operazionale siglato IC2/A.

Come potrete notare, l'ingresso invertente di IC2/A (piedino 2) è collegato all'uscita di questo primo stadio, attraverso la resistenza R2 mentre l'ingresso non invertente (piedino 3), è collegato a questo stesso punto, attraverso il condensatore C1.

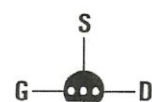
Su quest'ultimo ingresso è collegata anche la resistenza R3 che, assieme al condensatore C1, forma un filtro tipo passo-basso e, così facendo, si ottiene uno stadio "sfasatore" la cui frequenza di lavoro è stabilita, dai valori della resistenza R1 e del



TL081



TL082



MPF102

Connessioni
del fet e degli
integrati.

chitarra **ELETRICA**

condensatore C1.

Osservando lo schema elettrico di fig. 1, potrete notare che gli stadi successivi a questo, e cioè quelli costituiti rispettivamente da IC3/A, IC4/A, IC4/B, IC3/B e IC2/B, sono tutti circuitalmente identici fra loro infatti, l'unica differenza fra l'uno e l'altro, è solo nei valori dei condensatori collegati in serie agli ingressi non invertenti, cioè C1 - C2 - C3 - C4 - C5 e C6 e perciò, stando a quanto appena detto, risulterà diversa la frequenza di lavoro su cui opera ciascuno stadio sfasatore.

Per capire meglio il funzionamento di questo tipo di circuito, osserviamo la fig. 2, dove abbiamo riportato lo schema elettrico di un semplice "sfasatore".

Come abbiamo appena detto, la banda di frequenza su cui agisce ogni singolo circuito, dipende dal valore del filtro composto da Rv e da C1.

Applicando all'ingresso di tale filtro, un segnale di BF e tenendo il potenziometro Rv tutto inserito (cioè con il cursore collegato a massa), il filtro farà lavorare lo stadio come sfasatore per la gamma di frequenza stabilita da C1-Rv. Al di fuori di questa banda di frequenza il segnale passerà attraverso lo

stadio senza subire alcuna alterazione.

Ruotando in senso opposto il potenziometro Rv, cortocircuitandolo completamente, cioè collegando direttamente a massa l'ingresso non invertente (piedino 3) dell'operazionale, questo non funzionerà più come "sfasatore" ma solo come semplice amplificatore invertente. Come vedete in fig. 1, abbiamo sostituito il potenziometro Rv con delle resistenze fisse (vedi R3-R6-R9-R12-R15-R18) e, in parallelo a queste, abbiamo applicato i terminali drain e source di un fet. In pratica, questo fet, esplica una funzione di "resistenza variabile", cioè modifica il valore ohmmico della giunzione drain-source, proporzionalmente al valore della tensione che giunge sul suo gate.

Così facendo è possibile inserire o disinserire il filtro all'ingresso dell'operazionale semplicemente agendo sulla polarizzazione del gate del fet.

Per poter sfasare tutte le frequenze della gamma acustica, dall'ottava "bassa" (vedi IC2/A a sinistra) all'ottava "acuta" (vedi IC2/B a destra), sono necessari sei sfasatori e, se controllate il circuito elettrico, l'uscita di ogni filtro viene collegata all'ingresso del successivo filtro, partendo da IC2/A-

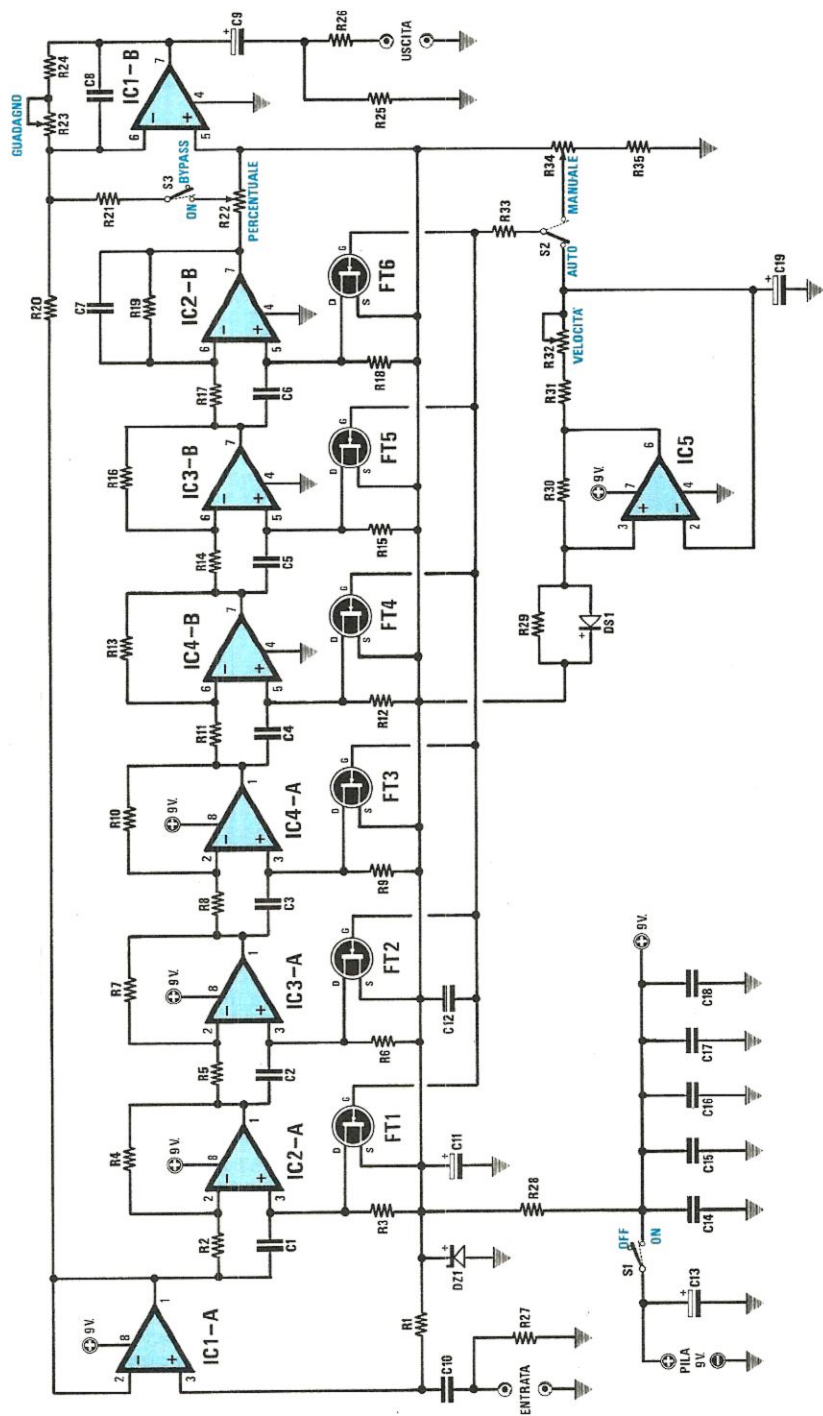


Fig. 1 Schema elettrico del phasing per chitarra elettrica. Considerato che tutto il circuito assorbe solo 20 milliamper, per l'alimentazione si può utilizzare una normale pila da 9 volt. In posizione "manuale" (vedi S2) si consiglia di applicare il potenziometro R34 ad una pedaliera.

ELENCO COMPONENTI LX.656

✗ R1 = 100.000 ohm 1/4 watt	✗ R17 = 22.000 ohm 1/4 watt
✗ R2 = 22.000 ohm 1/4 watt	✗ R18 = 10.000 ohm 1/4 watt
✗ R3 = 10.000 ohm 1/4 watt	✗ R19 = 22.000 ohm 1/4 watt
✗ R4 = 22.000 ohm 1/4 watt	✗ R20 = 22.000 ohm 1/4 watt
✗ R5 = 22.000 ohm 1/4 watt	✗ R21 = 18.000 ohm 1/4 watt
✗ R6 = 10.000 ohm 1/4 watt	✗ R22 = 100.000 ohm pot. lin.
✗ R7 = 22.000 ohm 1/4 watt	✗ R23 = 100.000 ohm trimmer
✗ R8 = 22.000 ohm 1/4 watt	✗ R24 = 22.000 ohm 1/4 watt
✗ R9 = 10.000 ohm 1/4 watt	✗ R25 = 100.000 ohm 1/4 watt
✗ R10 = 22.000 ohm 1/4 watt	✗ R26 = 1.000 ohm 1/4 watt
✗ R11 = 22.000 ohm 1/4 watt	✗ R27 = 1 megaohm 1/4 watt
✗ R12 = 10.000 ohm 1/4 watt	✗ R28 = 1.000 ohm 1/4 watt
✗ R13 = 22.000 ohm 1/4 watt	✗ R29 = 390.000 ohm 1/4 watt
✗ R14 = 22.000 ohm 1/4 watt	✗ R30 = 390.000 ohm 1/4 watt
✗ R15 = 10.000 ohm 1/4 watt	✗ R31 = 18.000 ohm 1/4 watt
✗ R16 = 22.000 ohm 1/4 watt	✗ R32 = 470.000 ohm pot. lin.
	✗ R33 = 47.000 ohm 1/4 watt
	✗ R34 = 47.000 ohm pot.lin.

✗ R35 = 68.000 ohm 1/4 watt	✗ C10 = 470.000 pF poliestere
✗ C1 = 1 mF poliestere	✗ C11 = 100 mF elettr. 16 volt
✗ C2 = 470.000 pF poliestere	✗ C12 = 100.000 pF poliestere
✗ C3 = 330.000 pF poliestere	✗ C13 = 100 mF elettr. 16 volt
✗ C4 = 150.000 pF poliestere	✗ C14 = 100.000 pF poliestere
✗ C5 = 100.000 pF poliestere	✗ C15 = 100.000 pF poliestere
✗ C6 = 47.000 pF poliestere	✗ C16 = 100.000 pF poliestere
✗ C7 = 100 pF a disco	✗ C17 = 100.000 pF poliestere
✗ C8 = 15 pF a disco	
✗ C9 = 4,7 mF elettr. 63 volt	
✗ IC1 = 470.000 pF poliestere	
✗ IC2 = TL082	
✗ IC3 = TL082	
✗ IC4 = TL082	
✗ IC5 = TL081	
✗ S1 = interruttore	
✗ S2 = deviatore	
✗ S3 = interruttore	

✗ C18 = 100.000 pF poliestere	✗ DS1 = diodo al silicio 1N4148
✗ C19 = 4,7 mF elettr. 63 volt	✗ DZ1 = zener 5,1 volt 1/2 watt
✗ FT1 = fet MPF.102	
✗ FT2 = fet MPF.102	
✗ FT3 = fet MPF.102	
✗ FT4 = fet MPF.102	
✗ FT5 = fet MPF.102	
✗ FT6 = fet MPF.102	
✗ IC1 = TL082	
✗ IC2 = TL082	
✗ IC3 = TL082	
✗ IC4 = TL082	
✗ IC5 = TL081	
✗ S1 = interruttore	
✗ S2 = deviatore	
✗ S3 = interruttore	

IC3/A-IC4/A-IC4/B-IC3/B per finire a IC2/B e, in questo modo, è possibile ottenere una rotazione di fase su tutto lo spettro audio.

Come abbiamo detto poc'anzi, con i fet collegati ciascuno ad un filtro, è possibile modificare lo sfasamento di ogni nota musicale. Con questo circuito si ha inoltre la possibilità di ottenere due nuovi ed interessanti effetti.

Come noterete, tutti i gate dei fet vengono collegati, tramite la resistenza R3, al deviatore S2. Commutando questo deviatore sulla posizione **auto**, sui gate dei fet viene applicata una tensione di polarizzazione generata da un oscillatore a bassissima frequenza, costituito da un amplificatore operazionale siglato IC5, riportato in basso a destra nello schema elettrico di fig. 1. Questo oscillatore genera un'onda triangolare la cui frequenza è regolabile, agendo semplicemente sul potenziometro R32, da 0,2 Hz a 7 Hz.

Applicando tale segnale ai gate dei fet, si ottiene una variazione più o meno veloce dello sfasamento generato dai vari stadi in modo automatico.

In posizione **manuale**, la tensione di polarizzazione dei fet è prelevata dal potenziometro (vedi R34) collegato fra il positivo dei 5 volt (vedi DZ1) e la massa, attraverso la resistenza R35.

Variando la posizione del cursore di tale potenziometro, varia di conseguenza la tensione di polarizzazione e perciò è possibile modificare a piacere l'effetto phasing quindi, durante l'esecuzione di un brano, potrete "adattare" il vostro effetto alle particolari caratteristiche della musica che state eseguendo.

Il potenziometro R34, normalmente può anche essere inserito in un pedale in modo da poter agire più comodamente su tale comando per trovare più velocemente la "timbrica" voluta.

L'ultima parte di questo circuito è costituita dall'operazionale siglato IC1/B, utilizzato come amplificatore/separatore e miscelatore di uscita.

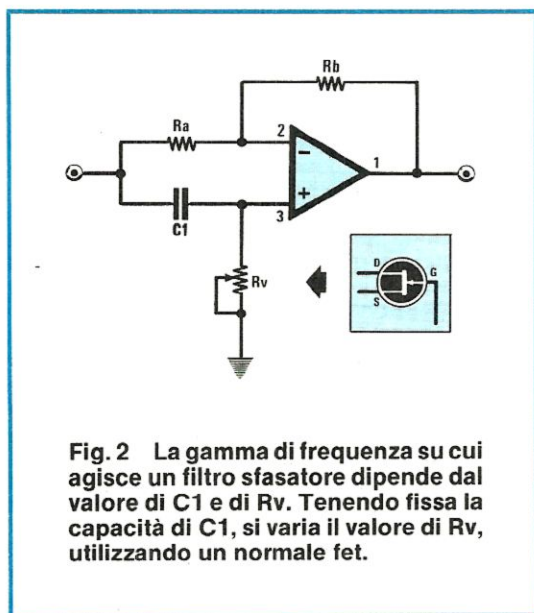
L'ingresso non invertente di tale integrato (piedino 5), è collegato alla tensione stabilizzata a 5 volt dello zener DZ1, mentre l'ingresso invertente (piedino 6) risulta collegato, tramite la resistenza R20, direttamente sul piedino d'uscita del primo operazionale (IC1/A).

Pertanto, su tale ingresso, giunge un segnale di BF "non sfasato" e, tramite il cursore del potenziometro R22 e la resistenza R21, anche il segnale proveniente dalla catena di sfasatori appena descritta. Attraverso le resistenze R20 ed R21, questi segnali, prima di essere applicati all'ingresso dell'operazionale IC1/B vengono perciò sommati.

Sull'uscita di quest'ultimo stadio è presente un segnale che, tramite il condensatore elettrolitico C9, può essere applicato sulle boccole "uscita" dalle quali, con un cavetto schermato, verrà prelevato per essere convogliato sull'ingresso di un preamplificatore di BF o un finale di potenza.

Il potenziometro R22, serve a dosare la percentuale tra segnale "sfasato" e segnale diretto e perciò regola la profondità dell'effetto phasing.

Il trimmer R23, presente tra l'ingresso invertente e l'uscita di IC1/A, stabilisce il guadagno di questo



stadio e, in pratica, deve essere regolato, in fase di prova, per ottenere in uscita un'ampiezza del segnale pari a quella del segnale originale applicato in ingresso, in modo da non avere modifiche di volume del suono commutando S3 da ON in BYPASS ma solo modifiche di "involuppo del suono", dovute all'aggiunta dell'effetto phasing sul segnale originale.

Come avrete già intuito, quando S3 viene posto in posizione BYPASS, viene escluso l'effetto phasing mentre quando è commutato su ON viene inserito.

Tutti gli operazionali impiegati in tale progetto sono dei normali TL.082 (contenenti nel proprio involucro due operazionali), escluso un TL.081 contenente un solo operazionale che abbiamo utilizzato per realizzare l'oscillatore a bassissima frequenza (vedi IC5).

Pertanto la sigla IC1/A e IC1/B riportata negli schemi elettrici, significa che questi due operazionali risultano inclusi all'interno dell'integrato IC1. Analogamente dicasi per tutti gli altri operazionali impiegati nei sei sfasatori (vedi IC2/A e IC2/B, IC3/A e IC3/B, ecc.).

Per alimentare tutto il circuito è sufficiente una normale pila da 9 volt oppure un alimentatore stabilizzato in grado di fornire tale tensione.

Poiché l'assorbimento non supera i 20 milliamper, non è necessario un alimentatore di potenza perciò, anche utilizzando delle normali pile da 9 volt, potrete ottenere un'autonomia di funzionamento più che sufficiente ai normali usi.

I condensatori C14-C15-C16-C17-C18 presenti nello schema elettrico dopo l'interruttore S1, come potrete constatare nello schema pratico, risultano collegati direttamente sui terminali di alimentazione di ogni operazionale per evitare autooscillazioni e possibili interferenze fra stadio e stadio.

REALIZZAZIONE PRATICA

Anche per questo progetto abbiamo utilizzato un circuito stampato con fori metallizzati perchè, così facendo, oltre a ridurre le dimensioni totali, si ottiene la matematica certezza che effettivamente le piste inferiori risultano tutte e, senza errori, già elettricamente collegate con le piste superiori.

È ovvio che un circuito metallizzato ha un costo maggiore per cm/q rispetto ad un normale doppia faccia ma è anche vero che lo stesso schema elettrico, riportato su un comune doppia faccia, ha bisogno di una superficie maggiore per cui la differenza di costo, vista la differente quantità di materiale usato, non è poi così elevata come si potrebbe supporre.

In possesso del circuito stampato siglato LX.656, montate tutti i componenti richiesti come riportato in fig. 3.

Normalmente consigliamo di iniziare dagli zoccoli per gli integrati, poi dopo questi di procedere con le resistenze controllando, prima di saldarle, il corrispondente codice dei colori.

Inserendo i due diodi, quello al silicio DS1 e lo zener DZ1, collocate la fascia che contorna un solo lato del corpo come risulta disegnato sullo schema pratico e nuovamente riportato sul disegno serigrafico.

A questo punto, inserite i fet disponendoli con la parte piana come visibile sempre nello schema pratico di fig. 3. Chi volesse utilizzare altri tipi di fet, con diversa sigla, dovrà ricordarsi di verificare la disposizione dei terminali di tali componenti, confrontandola con quella dell'MPF 102 da noi utilizzato riportata, vista dal lato inferiore, a pag. 37. Terminata questa operazione applicate sul circuito i condensatori al poliestere e poichè la capacità di tali condensatori può essere stampata sull'involucro sia in microfarad che in nanofarad, per evitare errori, indicheremo l'equivalenza fra i valori e le sigle che possono essere stampate:

1 mF = 1
470.000 pF = .47 o 470n
330.000 pF = .33 o 330n
150.000 pF = .15 o 150n
100.000 pF = .1 o 100n
47.000 pF = 47n o .047

Per i condensatori elettrolitici non incontrerete invece alcuna difficoltà perchè la capacità è sempre espressa in microfarad (mF) e il terminale negativo o positivo viene sempre indicato con un segno - o +.

I due potenziometri, quello della velocità R32 e quello del "manuale" R34, devono essere collegati al circuito stampato con tre normali fili e così dicasi per il deviatore S2, mentre per S3 consigliamo di utilizzare un cavetto schermato, non dimenticando di saldare a massa la calza metallica.

Terminato il montaggio, inserite negli zoccoli tutti gli integrati, collocando la tacca di riferimento come indicato nello schema pratico.

A volte questa tacca di riferimento, presente su di un solo lato del corpo, è sostituita da un "picco-

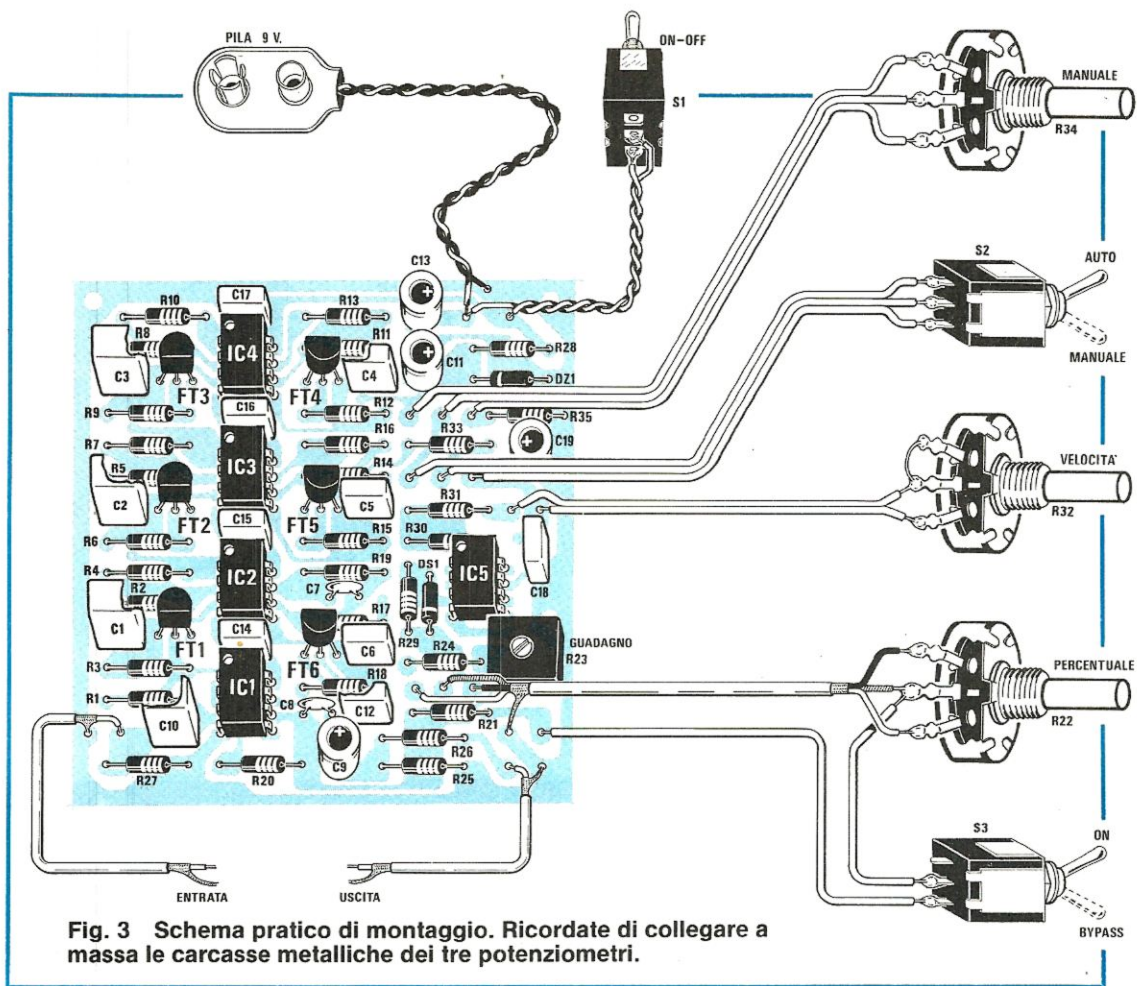


Fig. 3 Schema pratico di montaggio. Ricordate di collegare a massa le carcasse metalliche dei tre potenziometri.

lo" punto posto in prossimità del piedino 1 quindi dovrete collocarlo sempre nello stesso verso.

Per evitare dei ronzii di alternata consigliamo di racchiudere tutto il montaggio entro un mobile metallico. Con tre viti in ferro o in ottone fissate il circuito stampato sul piano di tale mobile, cercando di tenerlo distanziato quanto basta per non cortocircuitare a massa eventuali terminali di resistenze e condensatori tenuti leggermente più lunghi.

Per applicare il segnale proveniente dal pick-up della chitarra elettrica sull'ingresso di questo circuito "phasing" e per prelevarlo in uscita dal circuito per applicarlo al preamplificatore, utilizzate delle prese jack femmina che si adattino agli spinotti di cui già disponete.

Ricordatevi sempre, anche in questo caso, di utilizzare del cavetto schermato, la cui calza deve sempre e necessariamente fare capo alla massa del mobile.

Prima di fornire tensione al circuito, controllate sempre accuratamente che non vi sia qualche goccia di stagno involontariamente caduta tra due piste e verificate inoltre che, in fase di saldatura, non abbiate causato dei ponticelli tra due terminali, sugli zoccoli degli integrati.

A volte, per un errore così banale, potreste non avere la soddisfazione di ottenere un perfetto ed immediato funzionamento. Dopo aver controllato questi particolari, potreste subito constatare, con la vostra chitarra, quanto sia diverso un brano musicale eseguito con o senza l'effetto "phasing".

Come anticipatamente abbiamo accennato, se volete usarlo in posizione "manuale" (vedi deviatore S2) consigliamo di applicare il potenziometro R34 in una pedaliera con molla di ritorno e, così facendo, potreste modificare in fase di esecuzione lo sfasamento delle note, ottenendo quelle variazioni di suono richieste dal particolare brano eseguito.

COSTO DI REALIZZAZIONE

Tutto il materiale necessario per la realizzazione del phasing elettronico e cioè circuito stampato LX.656, resistenze, condensatori, trimmer, integrati con relativi zoccoli, diodi, fet, e deviatori L. 41.000

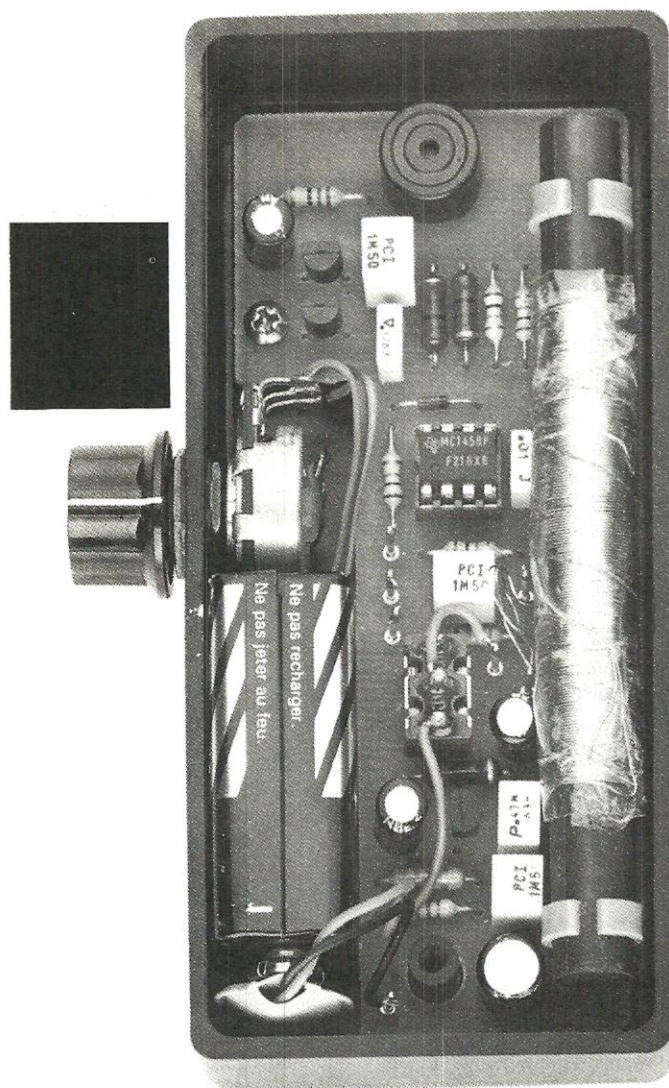
Il solo circuito stampato LX.656 a doppia faccia con fori metallizzati L. 6.000

I prezzi sopraelencati non includono le spese postali.

Per tale applicazione non serve, come si potrebbe supporre, un qualsiasi cercametalli ma un apposito rivelatore che sia in grado di individuare solo ed esclusivamente dei tubi. Tale circuito dovrà perciò avere una sensibilità non superiore a 15-20 centimetri in quanto, qualsiasi muro, ha uno spessore massimo di circa 30 centimetri e perciò, aumentare la sensibilità per superare tale distanza, significherebbe solo "cettare" masse metalliche al di là del muro che nulla hanno a che fare con i tubi cercati.

Con un normale cercametalli, ad esempio, si correrebbe il rischio di localizzare, sulla parete opposta, il frigorifero o qualsiasi altro oggetto metallico del vicino, compreso l'orologio a carillon o il vaso di rame utilizzato come soprammobile.

Il circuito che ora vi presentiamo, oltre ad avere i requisiti descritti, risulta di ridotte dimensioni ed è quindi comodo da usare e da trasportare.



SCHEMA ELETTRICO

Lo schema elettrico di questo circuito, come potrete constatare guardando la fig. 1, utilizza solo tre transistor e un integrato.

Il primo transistor, un NPN tipo BC.209 (sostituibile anche con un BC.239 o un BC.309), viene utilizzato nel circuito come oscillatore di BF, la cui frequenza, pari a circa 1.600 Hz, viene determinata dal numero di spire avvolte sul nucleo ferrocubo e dal valore dei due condensatori C3-C4.

Avvicinando a questo avvolgimento un corpo metallico di dimensioni maggiori di quelle del nucleo stesso, l'ampiezza del segnale di BF, presente sull'emettitore di TR1, subisce un'attenuazione ed è proprio su tale variazione che si basa il funzionamento di questo cercatubi.

Abbiamo precisato poc'anzi, a proposito delle dimensioni del corpo metallico, che quest'ultimo è rilevabile solo se risulta di dimensioni maggiori di quelle del nucleo. Questa caratteristica, in fase di progetto, è stata espressamente voluta al fine di evitare il riconoscimento, all'interno del muro, di piccoli oggetti metallici, come chiodi, pezzetti di filo di ferro o altro, che creerebbero solo confusione in fase di ricerca.

Per comprendere il funzionamento dello stadio

TUBI

successivo, accenneremo brevemente a come si riesce ad ottenere, con un amplificatore operazionale, un efficace rivelatore di ampiezza.

In fig. 2 abbiamo schematizzato un amplificatore operazionale in cui il piedino contrassegnato con il segno "—" viene chiamato **ingresso invertente** mentre quello contrassegnato con il segno "+" viene chiamato **ingresso non invertente**.

Il piedino d'uscita, sempre per una più facile comprensione, l'abbiamo collegato ad un ipotetico "deviatore", un terminale del quale risulta collegato al positivo di alimentazione e l'altro alla massa.

Se tale deviatore è commutato sul positivo, diremo che in uscita è presente un livello logico 1 mentre se risulta collegato verso massa, in uscita è presente un livello logico 0.

Ritornando alla fig. 2, se sul piedino **invertente** risulta applicata una tensione positiva inferiore a quella presente sul piedino **non invertente** in uscita si ha un livello logico 1; quando invece la tensione sul piedino **invertente** (vedi fig. 3) risulta superiore a quella presente sul piedino **non invertente**, in uscita si ha un livello logico 0.

Come potrete notare guardando lo schema elettrico di fig. 1, il piedino **invertente** dell'operazionale IC1/A (piedino 2), risulta collegato al cursore del potenziometro R5 e pertanto, ruotando tale curso-

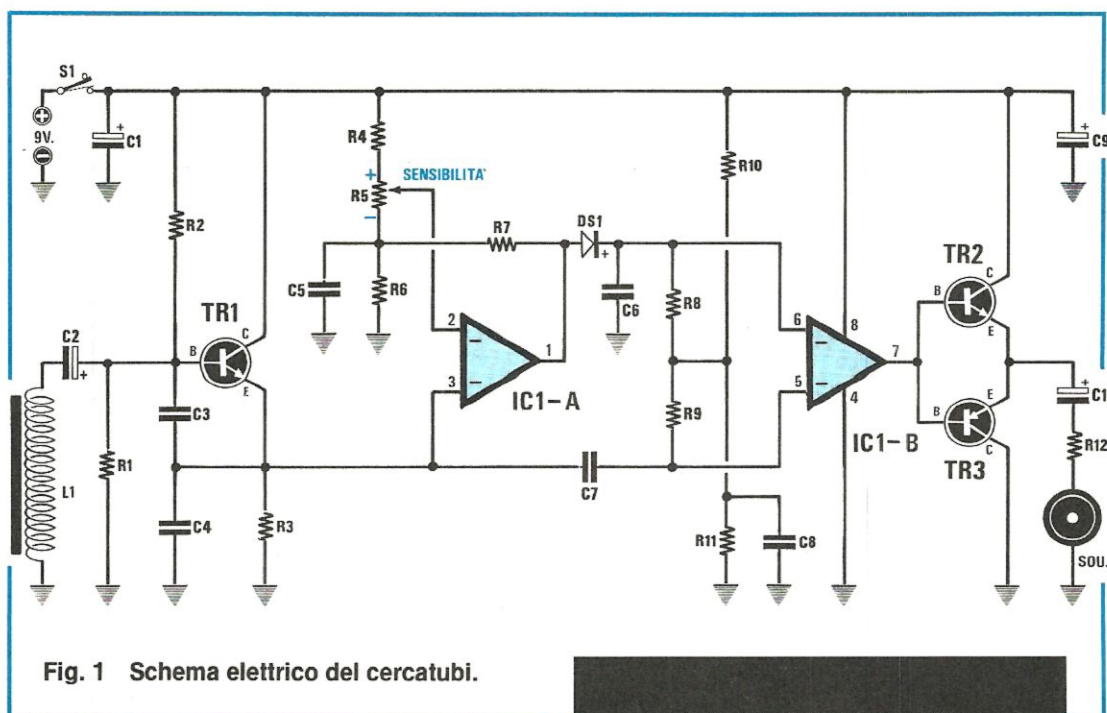


Fig. 1 Schema elettrico del cercatubi.

re verso R4, si fornisce a questo ingresso, una tensione positiva maggiore rispetto a quando tale cursore risulta ruotato in senso opposto, cioè verso R6.

Il potenziometro R5 serve quindi, come avrete già intuito, a modificare il livello di soglia del rivelatore, in modo da ricercare la giusta tensione, in funzione dell'ampiezza del segnale di BF applicato al piedino non intertente (piedino 3), per ottenere in uscita un livello logico 1.

Se l'ampiezza del segnale di BF (vedi fig. 4) supera il valore della tensione di riferimento così regolata, in uscita ritroviamo amplificati i picchi positivi di tale segnale che, raddrizzati dal diodo DS1 e livellati dal condensatore C7, danno in uscita un livello logico 1.

Se in prossimità della bobina L1 viene a trovarsi un tubo metallico, l'ampiezza del segnale di BF subisce un'attenuazione: in pratica sul piedino **invertente** avremo una tensione positiva maggiore di quella applicata sul piedino 3 **non invertente** e pertanto in uscita ritroveremo un livello logico 0 (vedi fig. 4).

Agendo sul potenziometro R5 è facilmente possibile modificare la "sensibilità" di questo cercatubi infatti, più bassa risulterà la tensione positiva applicata sul piedino 2 e più dovremo avvicinare la bobina L1 al tubo da rivelare per poter ottenere una maggior attenuazione del segnale BF.

Se la tensione di riferimento è regolata in modo da risultare di pochi millivolt inferiore al segnale di BF, è ovvio che ogni più piccola variazione di ampiezza di tale segnale, viene subito rivelata dall'operazionale.

ELENCO COMPONENTI LX.649

- R1 = 330.000 ohm 1/4 watt
- R2 = 1 Megaohm 1/4 watt
- R3 = 4.700 ohm 1/4 watt
- R4 = 18.000 ohm 1/4 watt
- R5 = 10.000 ohm pot. lin.
- R6 = 10.000 ohm 1/4 watt
- R7 = 10.000 ohm 1/4 watt
- R8 = 1 Megaohm 1/4 watt
- R9 = 1 Megaohm 1/4 watt
- R10 = 10.000 ohm 1/4 watt
- R11 = 10.000 ohm 1/4 watt
- R12 = 56 ohm 1/4 watt
- C1 = 100 mF elett. 16 volt
- C2 = 4,7 mF elett. 63 volt
- C3 = 470.000 pF poliestere
- C4 = 1 mF poliestere
- C5 = 1 mF poliestere
- C6 = 100.000 pF poliestere
- C7 = 10.000 pF poliestere
- C8 = 1 mF poliestere
- C9 = 10 mF elett. 16 volt
- C10 = 10 mF elett. 16 volt
- DS1 = diodo al silicio 1N.4148
- TR1 = NPN tipo BC.239 o BC.209
- TR2 = NPN tipo BC.237
- TR3 = PNP tipo BC.328
- IC1 = MC.1458 o LM.358
- L1 = vedi testo
- S1 = interruttore
- Capsula Souducor

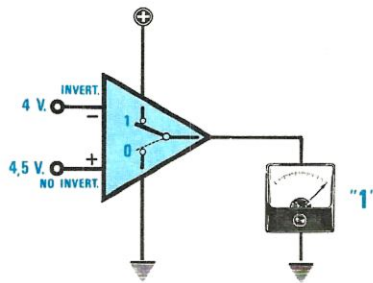


Fig. 2 In un amplificatore operazionale l'ingresso contrassegnato con il segno $-$ viene chiamato "invertente", mentre quello contrassegnato con il segno $+$ ingresso "non invertente". Se sul piedino "invertente" risulta applicata una tensione positiva di 4 volt e sul piedino "non invertente" una tensione maggiore, sul piedino di uscita sarà presente una tensione positiva, cioè un livello logico 1.

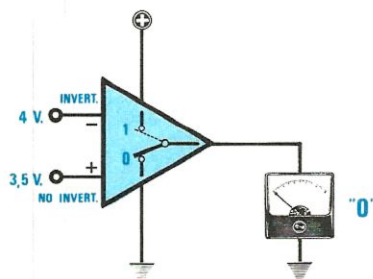


Fig. 3 Se la tensione positiva applicata sul piedino "invertente" rimane stabile sul valore assegnato, mentre quella dell'ingresso "non invertente" per un qualsiasi motivo diventa minore dei 4 volt presenti sull'ingresso opposto, sul piedino di uscita è presente una tensione di "zero" volt il che equivale ad un livello logico 0. L'ipotetico deviatore collegato sull'uscita permette di capire meglio il significato di livello logico 1 (positivo di alimentazione) e livello logico 0 (massa).

Proseguendo nella descrizione di questo circuito, possiamo passare al secondo operazionale IC1/B, i cui ingressi, invertente e non invertente, a differenza del primo operazionale, risultano entrambi polarizzati con un identico valore di tensione positiva.

Infatti, come potete vedere dallo schema elettrico di fig. 1, questi due ingressi sono collegati, tramite le resistenze R8-R9, al partitore resistivo R10-R11.

Stando a quanto detto precedentemente, in teoria, con questa polarizzazione, dovremmo rivelare in uscita un livello logico "instabile" cioè nè 1 nè 0.

In pratica, risultando l'ingresso **invertente** (piedino 6), collegato al condensatore C7 e l'ingresso **non invertente** (piedino 5) collegato, attraverso il condensatore C8, all'emettitore del transistor TR1 dove risulta presente il segnale di BF a 1.600 Hz, si verifica quanto segue:

- Quando la bobina L1 non viene influenzata da nessun tubo metallico, sul condensatore C7 avremo una tensione positiva che, sommandosi a quella presente sul partitore R10-R11, farà sì che sul piedino **invertente** risulti sempre presente un livello di tensione maggiore dell'ampiezza del segnale di BF applicato sul piedino non invertente pertanto, sul piedino d'uscita 7, sarà presente un livello logico 0 stabile.

L'uscita quindi, risulterà cortocircuitata a "massa" e poichè su tale uscita risultano collegate le due basi dei transistor amplificatori finali TR2-TR3, sull'altoparlante non avremo alcun segnale.

- In presenza di un tubo metallico, l'uscita dell'operazionale IC1/A si porterà a livello logico 0 quindi, la tensione sul piedino **invertente** del secondo operazionale IC1/B, automaticamente scenderà ad un livello inferiore rispetto al segnale di BF, applicato, tramite C8, al piedino **non invertente**.

Analogamente a quanto abbiamo appena accennato, in uscita otterremo, amplificati, i picchi positivi di tale segnale, la cui ampiezza risulta superiore alla tensione presente sul piedino **invertente**. In questo caso, al posto del diodo raddrizzatore e del condensatore, presenti sull'uscita del primo operazionale, abbiamo in uscita la coppia di transistor amplificatori TR2 e TR3 i quali, amplificando tale segnale, portano sull'altoparlante la nota di BF dell'oscillatore ed il circuito segnalerà che la bobina L1 è in prossimità di un tubo metallico.

Per completare la descrizione, accenneremo che lo stadio finale è composto da un transistor NPN tipo BC.237 (TR2) e da un transistor PNP tipo BC.328 (TR3), entrambi sostituibili con altri equivalenti in quanto la loro funzione rimane solo quella di amplificare il segnale di BF, quando questo si presenta sull'uscita di IC1/B, ad un livello sufficiente a pilotare il piccolo altoparlante utilizzato nel circuito.

Tutto il circuito viene alimentato con una normale pila da 9 volt per radio portatile e poichè l'assorbimento complessivo si aggira a riposo su 1,5 milliampere, per salire a circa 10 milliampere in presenza della nota di BF, tale pila avrà una lunga autonomia.

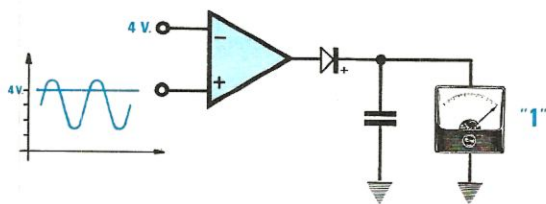


Fig. 4 Nel nostro cercatubi, sul piedino "invertente" viene applicata una tensione positiva di riferimento leggermente minore rispetto all'ampiezza del segnale di BF applicato sul piedino "non invertente", quindi in uscita sarà presente come già spiegato in fig. 2 un livello logico 1.

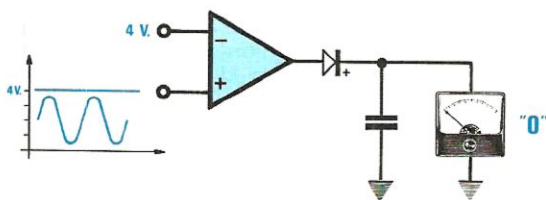


Fig. 5 Quando in prossimità della bobina oscillatrice L1 viene a trovarsi un qualsiasi tubo metallico, l'ampiezza del segnale di BF subisce un'attenuazione. Risultando minore la tensione presente sull'ingresso "non invertente" rispetto a quella presente sull'ingresso "invertente" (vedi anche fig. 3) sul piedino di uscita è presente un livello logico 0.

Nella foto di lato è visibile il bordo dei due coperchi già limato per permettere una facile disposizione della pila di alimentazione.

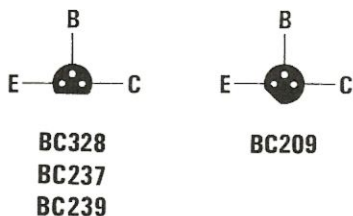
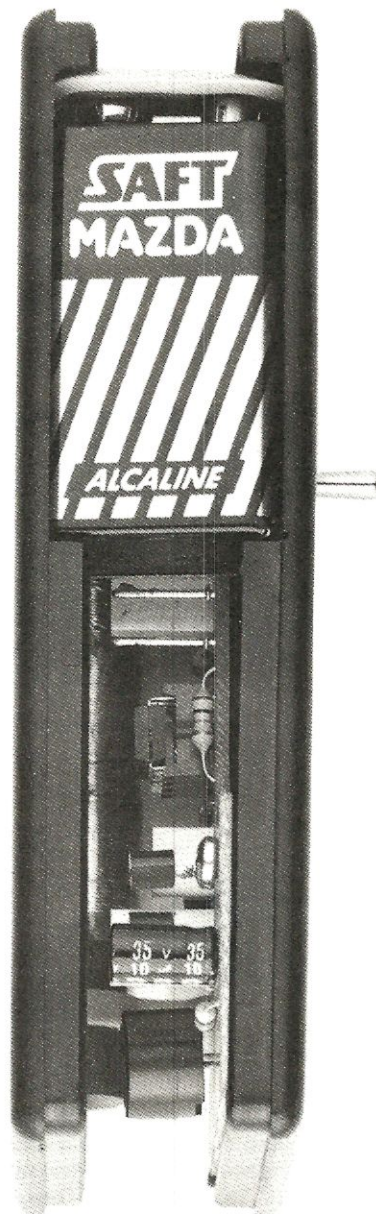
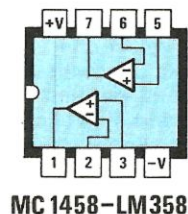


Fig. 6 Connessioni viste da sotto dei transistor e dell'integrato viste invece da sopra.



MC 1458-LM358

REALIZZAZIONE PRATICA

Per il montaggio di questo circuito, abbiamo previsto uno stampato adatto ad essere installato, a realizzazione ultimata, in una piccola scatola di plastica in grado di contenere, assieme al circuito, anche la pila di alimentazione e il nucleo ferroxcube sul quale è avvolta la bobina oscillatrice L1, al fine di ottenere uno strumento comodo da usare e facile da trasportare.

La bobina oscillatrice la troverete fornita nel kit già avvolta e pronta per essere montata sul circuito però, per dare a chiunque la possibilità di realizzare questo progetto daremo ugualmente le note costruttive di tale bobina.

L'avvolgimento è costituito da 700 spire di rame smaltato da 0,4 mm, vogliamo comunque precisare che il numero delle spire non è assolutamente critico e possiamo assicurarvi che il cerca-tubi funzionerà ugualmente bene anche se le spire fossero 650 o 780.

L'unica differenza che otterrete variando il numero delle spire, è nella nota di BF la cui frequenza risulterà leggermente diversa, in più o in meno, rispetto ai 1.600 Hz da noi prescelti.

Quando alla fine del montaggio firserete questo nucleo sul circuito stampato, utilizzerete le due fascette in plastica presenti nel kit.

Se queste dovessero tenere il nucleo troppo sollevato dallo stampato, tanto da impedire la regolare chiusura del coperchio, potrete limarne qualche millimetro.

Fig. 7 Disegno a grandezza naturale del circuito stampato.

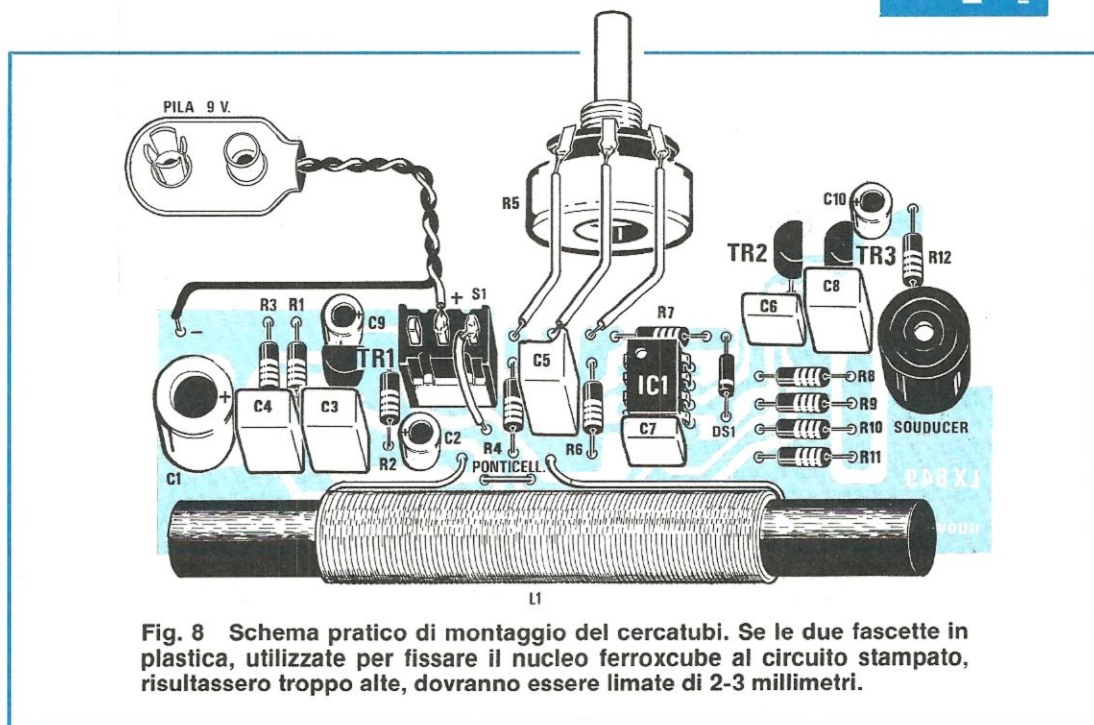
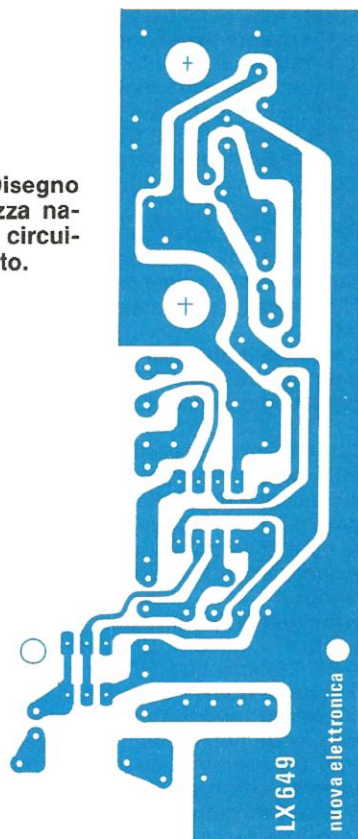


Fig. 8 Schema pratico di montaggio del cercatubi. Se le due fascette in plastica, utilizzate per fissare il nucleo ferroxcube al circuito stampato, risultassero troppo alte, dovranno essere limate di 2-3 millimetri.

Non usate **mai**, per il fissaggio di questa bobina, del filo di rame perchè se cortocircuitate una spira attorno al nucleo, il circuito non funzionerà.

Sul circuito stampato siglato LX.649, visibile a grandezza naturale in fig. 7, inserite lo zoccolo a 8 + 8 piedini per IC1 e dopo averne stagnati i piedini proseguite inserendo tutte le resistenze.

Per ottenere un montaggio ordinato considerate le dimensioni ridotte di tutta la realizzazione, inserite a fondo le resistenze sullo stampato cercando di far appoggiare il loro corpo sullo stampato stesso e, per far questo, prima di montarle ripiegatele ad "L" i terminali, con lo stesso passo dei fori sullo stampato.

Ora, inserite il diodo al silicio DS1 rispettando nel montaggio, la fascetta che contorna un lato del suo corpo, come è visibile nello schema pratico di fig. 8.

Utilizzando un piccolo spezzone di filo, eseguite ora l'unico ponticello presente su questo stampato situato fra le due prese della bobina L1.

Saldate poi tutti i condensatori al poliestere e i quattro condensatori elettrolitici non dimenticando che questi ultimi hanno un terminale positivo ed uno negativo.

Inserite quindi il transistor TR1, controllando che questo sia siglato BC.239, poi il transistor TR2, siglato BC.237 ed infine TR3, siglato BC.328, rivolgendo la parte piana del corpo di ognuno di essi come riportato sullo schema pratico di fig. 8.

Proseguendo nel montaggio, saldate la capsula souducer, poi i terminali da stampato necessari per il collegamento con la bobina L1 ed il potenziometro R5 e quindi montate nel foro presente nello stampato, il deviatore S1, inserendolo in modo che la levetta sporga dallo stampato dal lato dove vengono eseguite le saldature.

Il terminale centrale di tale deviatore dovrete collegarlo al terminale da stampato come riportato nello schema pratico mentre il terminale laterale andrà collegato al filo **rosso** proveniente dalla presa per la pila. Il filo nero di questa presa andrà collegato al punto contrassegnato con il segno "-" sulla serigrafia dello stampato.

A questo punto, praticate lateralmente alla scatola in plastica un foro per il fissaggio del potenziometro R5. Inserite ora l'integrato IC1 nello zoccolo, controllando che la tacca di riferimento (sostituita a volte da un puntino in prossimità del piedino 1), sia rivolta verso la resistenza R7. Successivamente fissate al circuito la bobina L1 e, a montaggio ultimato, inserite lo stampato all'interno del contenitore plastico. Utilizzando tre piccoli spezzoni di filo, collegate poi il potenziometro R5 ai terminali corrispondenti, come vedesi in fig. 8.

Poichè la pila da 9 volt dovrete inserirla di lato, fra il circuito stampato ed il bordo della scatola, vi accorgete che i bordi interni dei due coperchi, toccando l'involucro della pila, non riescono a richiudersi regolarmente. Utilizzando una lima, spianate parte del bordo interno dei due coperchi per circa 5 centimetri come vedesi nella foto. L'ultima operazione da eseguire è quella di forare il coperchio superiore per portare all'esterno la le-

vetta del deviatore di accensione e, fatto questo, avrete terminato la vostra realizzazione e subito potrete metterla in uso per localizzare qualsiasi tubo murato all'interno delle vostre pareti domestiche.

NOTE PRATICHE PER L'USO

Pur essendo un progetto abbastanza semplice e privo di taratura, vogliamo darvi ugualmente qualche utile consiglio, in modo da evitare dubbi e permettervi di sfruttare al meglio il vostro circuito.

Dopo aver acceso il cercatubi, posizionate il potenziometro R5 a metà corsa circa avendo cura, in questa fase, di mantenere il circuito lontano da consistenti masse metalliche. Così facendo in uscita sarà presente la nota di BF a 1.600 Hz e, a questo punto, ruotando il potenziometro R5, troverete facilmente una posizione nella quale il circuito rimarrà muto. Sempre agendo sul potenziometro R5 cercate ora di regolarlo in modo da portare il circuito in una condizione di "quasi stabilità" vale a dire in uno stato in cui, sull'altoparlante, sia presente debolmente la nota di BF. In questa posizione il circuito sarà regolato per il massimo della sensibilità e riuscirà a captare tubi posti anche in profondità, all'interno di muri spessi.

Come abbiamo già spiegato precedentemente, è possibile regolare la sensibilità del circuito ruotando la manopola del potenziometro R5 nel senso opposto.

Vi anticipiamo che **sempre**, appena fornirete tensione al circuito, sarà presente la nota di BF per circa 2-3 secondi cioè fino a quando il condensatore C7 non si sarà caricato, indipendentemente dalla posizione del potenziometro R5.

Se tale potenziometro è già stato regolato per una certa sensibilità e non è stato più mosso, allora, trascorso questo breve lasso di tempo, automaticamente la nota sparirà ed il circuito sarà pronto per l'uso.

In ogni caso, considerata la semplicità, dopo due o tre prove riuscirete con estrema facilità a regolare il potenziometro R5 nella posizione più consona alla vostra ricerca.

COSTO DI REALIZZAZIONE

Tutto il Kit completo con il materiale necessario alla realizzazione del cercatubi, cioè circuito stampato LX.649, transistor, integrato, diodo, resistenze, condensatori, potenziometro, capsula souducer, nucleo in ferrite con bobina avvolta, due supporti plastici per il nucleo, presa per pila, zoccolo a 8 piedini e una manopola, escluso il mobile plastico L. 19.000

Il solo circuito stampato LX.649 L. 2.200

Mobile in plastica nero MO.649 L. 3.000

I prezzi sopraelencati non includono le spese postali.

TELEFONATECI oggi stesso vi SPEDIREMO

i kit, i circuiti stampati e i componenti impiegati
nei progetti di **Nuova Elettronica**

Se la vostra città abituale è sprovvista di kits di Nuova Elettronica, e non sapete come procurarveli, componete questo numero telefonico **0542-31386** e in giornata (escluso i soli giorni festivi) il vostro pacco verrà consegnato all'ufficio postale per l'inoltro.

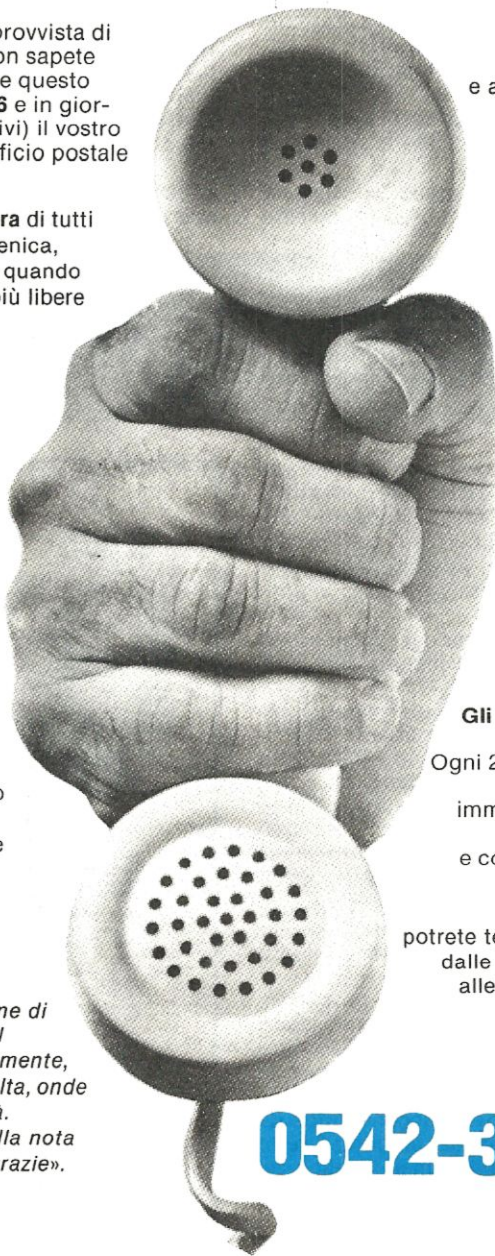
Potete telefonare a qualsiasi ora di tutti i giorni compresi sabato, domenica, giorni festivi e anche di notte, quando le linee telefoniche risultano più libere. Una segreteria telefonica in funzione 24 ore su 24 provvederà a memorizzare il vostro ordine.

Se il servizio postale risulterà efficiente nel giro di pochi giorni il pacco vi sarà recapitato direttamente a casa dal postino con un supplemento di sole 2.000 lire.

Effettuare un ordine è molto semplice

Prima di comporre il numero annotate su un foglio di carta tutto ciò che dovete ordinare, cioè la sigla del Kit, del circuito stampato, il tipo di integrato o di qualsiasi altro componente e le quantità. Dopo aver composto il numero telefonico **0542-31386** dopo tre squilli udirete il seguente testo registrato su nastro.

«servizio celere per la spedizione di materiale elettronico. Dettate il vostro completo indirizzo lentamente, ripetendolo per una seconda volta, onde evitare errori di comprensibilità. Iniziate a parlare al termine della nota acustica che ora ascolterete, grazie».



Trascorso qualche istante seguirà la nota acustica e al termine di tale nota potrete dettare il vostro ordine senza limiti di tempo.

Ad esempio:

Signor Fabretti Mario,
via Lughetti n. 45
città Travesio CAP. 33090
provincia Pordenone.

Ripeto indirizzo (*conviene sempre ripetere l'indirizzo perché una sola volta per telefono via Lughetti, potrebbe essere confuso con via Laghetti e non dimenticatevi il CAP che risulta indispensabile in quanto anziché Travesio si potrebbe capire Tarvisio*)

**Ordino = 1 kit LX.541,
2 circuiti stampati LX.450,
2 integrati 4016, 2 zoccoli,
14 piedini, Stop.**

Gli ordini vengono memorizzati nella segreteria telefonica. Ogni 2 ore l'ordine viene prelevato dal registratore e immediatamente il vostro pacco viene confezionato e consegnato all'ufficio postale.

NOTA = Per informazioni potrete telefonare allo stesso numero dalle ore 10 alle 12 dalle ore 14,30 alle 15,30 di ogni giorno escluso il sabato e festivi.

0542-31386

HELTRON via dell'**INDUSTRIA** n. 4 - 40026 **IMOLA** (Bologna)
Distributore Nazionale e per l'**ESTERO** di Nuova Elettronica

Se vi occorre un metronomo o volete sostituire il vostro vecchio strumento con uno più completo e totalmente elettronico, in cui l'asta metallica sia sostituita da un semicerchio di diodi led, ecco il progetto che cercate.

Quando presentiamo un progetto, vorremmo che i nostri lettori non si fermassero a leggere il solo titolo dell'articolo perchè, così facendo, non è possibile mai apprendere nuove nozioni da sfruttare anche per altre ben diverse applicazioni.

È ovvio infatti che un metronomo può servire solo ad un musicista e quindi, chi non ha questo hobby o comunque non nutre interesse per questo settore, sarà probabilmente portato a tralasciare completamente questo articolo.

Però, se si presentasse la necessità di dover progettare un'insegna luminosa le cui lampade si ac-

MOS e due transistor.

Il primo integrato (IC1) è un C-MOS tipo CD.4001 e contiene nel suo interno quattro nor a due ingressi. Due di queste porte logiche (vedi IC1/A - IC1/B) vengono utilizzate per realizzare un oscillatore astabile, in grado di oscillare da un minimo di 7 Hz ad un massimo di 140 Hz, semplicemente ruotando il potenziometro R3.

Con le frequenze sopra riportate, si ottiene:

minimo = 1 battuta ogni 1,5 secondi

massimo = 15 battute ogni secondo

UN METRONOMO con

cedano dall'alto in basso e viceversa o, in generale, si dovesse utilizzare, per qualunque altra applicazione, un circuito in grado di generare una sequenza bidirezionale di impulsi ad una data frequenza, potreste facilmente adattare alle vostre particolari esigenze il progetto presentato in questo articolo.

Infatti, in sostituzione del diodo led, si possono inserire dei transistor idonei ad eccitare dei relè o, ancora, sostituirli con dei triac.

Per altre applicazioni, anzichè utilizzare un circuito di uscita collegato ad un altoparlante, potreste inserire un transistor ed un relè ed ottenere un circuito che, per metà del tempo scandito dai led, mantenga eccitato il relè e, per l'altra metà, lo disecciti.

Perciò, leggendo tutti gli articoli, compresi quelli che presentano progetti che, a prima vista, potrebbero risultare futili o non inerenti ai vostri specifici interessi, potreste spesso trovare una soluzione valida o una nuova idea per risolvere poi tanti altri problemi.

Il circuito che vi presentiamo, è stato progettato per sostituire i normali metronomi meccanici con il vantaggio di ottenere, oltre al classico "toc" quando l'asta metallica giunge ai due estremi, anche una "visualizzazione" del tempo, utilizzando 10 diodi led posti a semicerchio che, accendendosi da sinistra verso destra e viceversa, rendono il tutto esteticamente più presentabile e meno statico dei soliti metronomi elettronici.

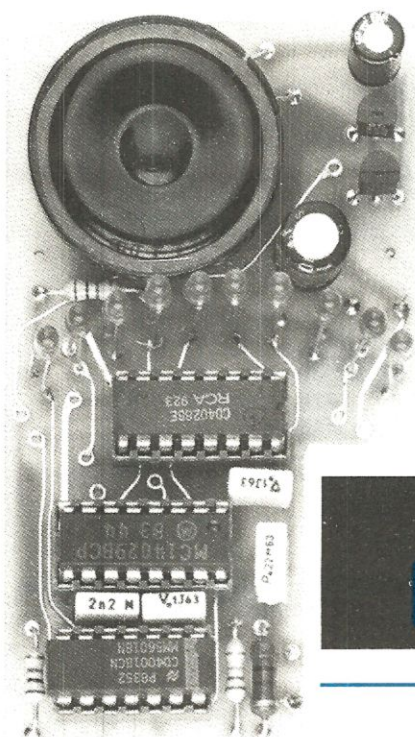
SCHEMA ELETTRICO

Lo schema elettrico di questo metronomo è riportato in fig. 1 e, come potrete constatare, per tale realizzazione sono necessari solo tre integrati C-



ELENCO COMPONENTI LX.655

- R1 = 1 megaohm 1/4 watt
- R2 = 22.000 ohm 1/4 watt
- R3 = 470.000 ohm pot. lin.
- R4 = 1.000 ohm 1/4 watt
- R5 = 1.000 ohm 1/4 watt
- C1 = 100 mF elettr. 16 volt
- C2 = 100.000 pF poliestere
- C3 = 220.000 pF poliestere
- C4 = 2.200 pF poliestere
- C5 = 100.000 pF poliestere
- C6 = 10 mF elettr. 16 volt
- TR1 = NPN tipo BC.337
- TR2 = PNP tipo BC.328
- IC1 = CD.4001
- IC2 = CD.4028
- IC3 = CD.4029
- DL1 — DL10 = diodi led rossi
- altoparlante 8 ohm 0,1 watt
- S1 = interruttore



Per altre applicazioni, dove risultasse necessario ottenere tempi diversi, potrete modificare il valore della capacità del condensatore C3.

La frequenza generata da questo oscillatore è applicata sul piedino 15 (ingresso di clock) dell'integrato CD.4029, un divisore per 10 avanti-indietro, indicato nello schema elettrico con la sigla IC3.

Le uscite A-B-C-D di questo divisore (vedi piedini 6-11-14-2) risultano collegate ai corrispondenti ingressi di una decodifica decimale, tipo CD.4028, la cui sigla elettrica è IC2.

Come potrete facilmente rilevare dallo schema elettrico, su ciascuna delle dieci uscite di tale integrato, risultano collegati i diodi led che, posti sul circuito stampato a semicerchio, simulano il movimento dell'asta del metronomo.

Fornendo tensione al circuito, subito si accen-

pendolo a LED

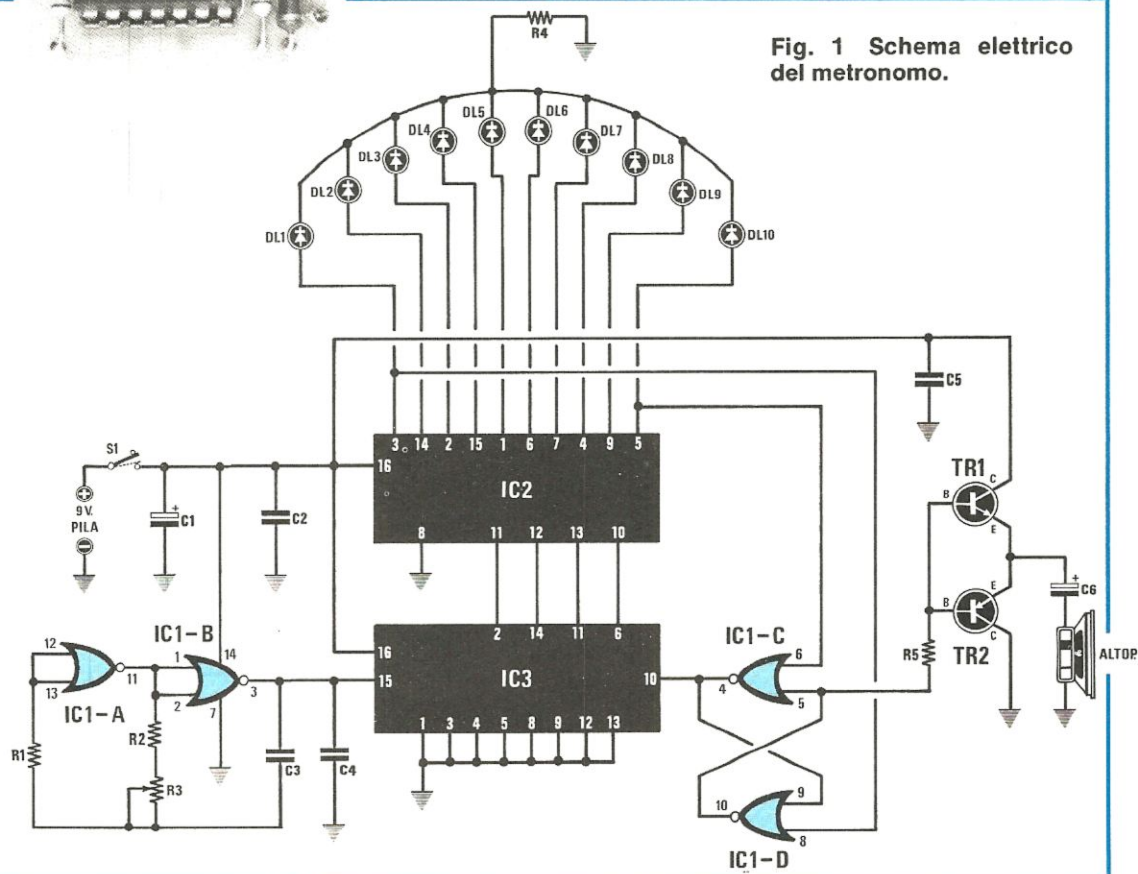


Fig. 1 Schema elettrico del metronomo.

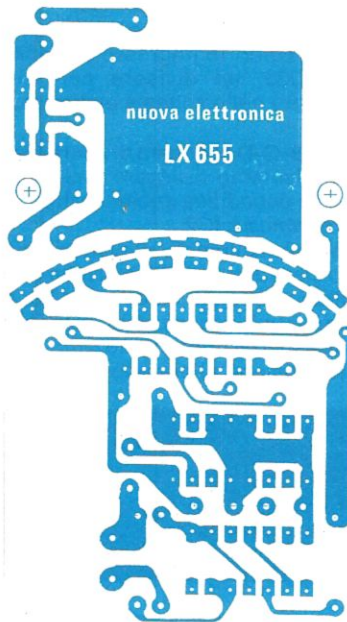
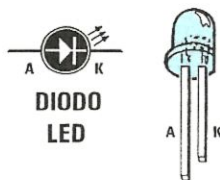


Fig. 2 Disegno a grandezza naturale del circuito stampato.

Fig. 4 Schema pratico di montaggio del metronomo con pendolo luminoso a diodi led.



Il terminale più lungo di ogni diodo led è sempre l'anodo.

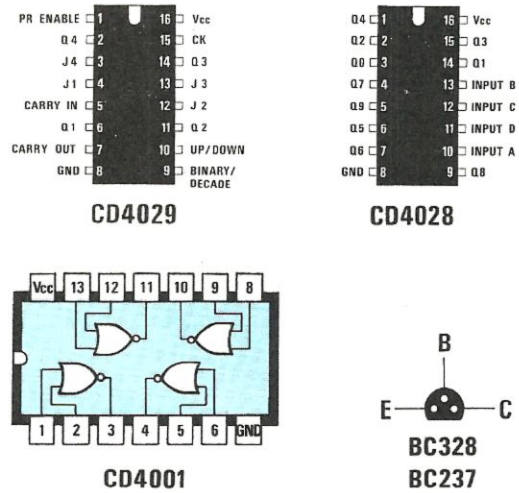
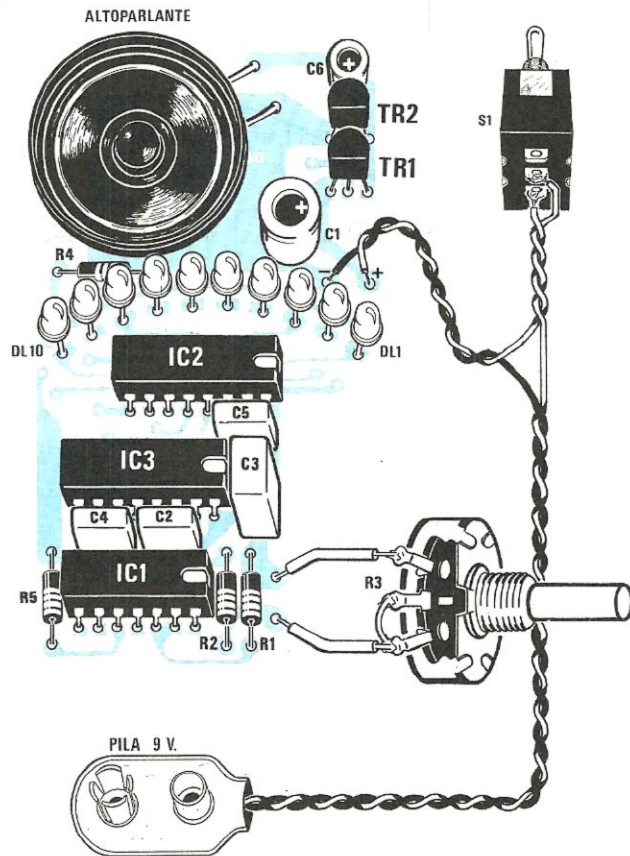


Fig. 3 Connessioni degli integrati visti da sopra e dei transistor visti da sotto.



derà il primo diodo led, poi il secondo, il terzo e così via fino al decimo e, giunti a questo punto, sarà necessario un circuito in grado di riaccendere in senso inverso questi diodi, cioè dal decimo passare al nono, poi all'ottavo, fino al primo e da qui, nuovamente invertire il senso di accensione.

Per ottenere questa funzione, abbiamo utilizzato i due nor IC1/C-IC1/D ancora disponibili nell'interno dell'integrato CD.4001 e li abbiamo collegati in modo da ottenere un flip-flop tipo **set/reset**.

Il piedino 4 di IC1/C è l'uscita mentre gli ingressi di SET e di RESET sono rispettivamente il piedino 8 di IC1/D e il piedino 6 di IC1/C.

L'integrato divisore IC3 effettua il conteggio in **avanti** quando il suo piedino 10 viene portato in condizione logica 1 e all'**indietro** quando tale piedino si porta in condizione logica inversa, cioè 0.

Poichè l'ingresso di **set** del flip-flop risulta collegato sulla prima uscita decimale di IC2 (piedino 3) e l'ingresso di **reset** sull'ultima uscita (piedino 5), appena si accende l'ultimo diodo led, automaticamente il flip-flop IC1/C-IC1/D inverte in uscita (piedino 4 di IC1/C) la sua condizione logica da 1 a 0 invertendo il verso di accensione dei diodi led. Quando poi, avendo scorso tutti e dieci i led, si accenderà nuovamente il primo led, il flip-flop invertirà in uscita il suo livello logico, riportandosi da 0 ad 1 e si avrà una nuova inversione nel senso di scorrimento dell'accensione dei diodi led.

Ogni qualvolta si verifica questa inversione di livello logico, attraverso la resistenza R5, tale segnale viene portato sulle basi dei due transistor TR1 e TR2 che, amplificandolo, lo applicano, tramite il condensatore elettrolitico C5, ai capi di un piccolo altoparlante per creare il tipico "**toc-toc**" del metronomo tradizionale.

Considerato che il consumo di tale circuito è molto limitato, circa 7 milliamper, potrete tranquillamente alimentarlo con una normale pila a 9 volt, senza problemi di autonomia.

REALIZZAZIONE PRATICA

Per la realizzazione di questo progetto abbiamo predisposto un circuito stampato sagomato e a fori metallizzati, siglato LX.655, visibile a grandezza naturale in fig. 2.

Come già saprete un circuito a fori metallizzati è a doppia faccia, le cui piste inferiori risultano già elettricamente collegate con le piste superiori da uno strato di metallo depositato entro i fori passanti quindi, su di esso, non dovrete effettuare alcun ponticello.

Iniziate il montaggio inserendo gli zoccoli per gli integrati, a questi seguiranno le resistenze, i pochi condensatori ed i due transistor, controllando, per questi ultimi, che la parte piana del corpo risulti disposta come visibile in fig. 3 inserendo per TR1 il transistor NPN tipo BC237 e per TR2 il transistor PNP tipo BC328.

Prima di inserire e saldare i diodi led in miniatura sul circuito stampato, dovrete vedere quale dei due terminali è il più lungo (vedi fig. 4) e una volta individuato lo inserirete nella fila di fori posti in prossimità dell'integrato IC2.

Poichè questo montaggio a realizzazione ultimata andrà inserito entro un piccolo contenitore plastico, è necessario che la testa dei diodi fuoriesca leggermente dal coperchio della scatola e, per ottenere questo, non dovrete assolutamente tagliarne i terminali.

Sempre su tale circuito salderete i due terminali del piccolo altoparlante piatto e potrete infine inserire negli zoccoli i tre integrati, rispettando la tacca di riferimento.

Se ora applicate la presa per la pila e collegate provvisoriamente sui terminali riportati il potenziometro R3, potrete subito collaudare il vostro circuito che, se non avete commesso errori, funzionerà immediatamente.

IL CONTENITORE

Il circuito stampato, come potete vedere in fig. 2, è stato sagomato appositamente per poter inserire il tutto entro un elegante contenitore plastico, provvisto di griglia per l'altoparlante, che viene fornito su richiesta.

Utilizzando questo contenitore, lateralmente, dovrete praticargli un foro con una punta da 10 mm nel quale inserire il potenziometro R3, poi, in corrispondenza dello spazio occupato dalla pila, eseguire un secondo foro del diametro di 6 mm per il deviatore a levetta S1.

Eseguite queste operazioni, potrete fissare, all'interno del contenitore, il circuito stampato e, dopo questo, dovrete forare il coperchio superiore per far uscire la testa dei diodi led dalla scatola stessa. È ovvio che prima di eseguire questa operazione, dovrete controllare che i diodi risultino perfettamente allineati perchè sarebbe un peccato trovare un foro leggermente spostato a destra o a sinistra solo perchè il led era inserito sul circuito stampato leggermente inclinato.

Nel caso che, a realizzazione ultimata, i due coperchi non si innestassero perfettamente nella scatola perchè la pila risulta leggermente più grande dello spazio disponibile, potrete semplicemente limare il lato eccedente sul bordo interno dei due coperchi.

Completato tutto il montaggio, potrete subito mettere in funzione il vostro metronomo e vedere che l'effetto sonoro, completato da quello visivo, renderà tale strumento molto più completo ed attraente del solito metronomo meccanico che finora avevate usato.

COSTO DI REALIZZAZIONE

Tutto il materiale necessario per la realizzazione del metronomo elettronico, cioè circuito stampato a doppia faccia con fori metallizzati LX.655, transistor, integrati, led, resistenze, condensatori, potenziometro, altoparlante in miniatura, presa per pila, zoccoli per integrati, manopola, escluso il mobile

L. 23.500

Il solo circuito stampato LX.655

L. 3.600

Il mobile in plastica nera MO.655

L. 3.000

I prezzi sopraelencati non includono le spese postali.

Sul numero 94 abbiamo illustrato i vari tipi di divisori sincroni ed asincroni da utilizzare in circuiti PLL e già abbiamo fatto notare che, utilizzando normali TTL e C/Mos, la massima frequenza divisibile non supera mai i 10 MHz.

Per realizzare un sistema PLL a frequenze più elevate, occorre necessariamente utilizzare come primo stadio divisore, un integrato tipo ECL.

Purtroppo, questi divisori, non essendo programmabili, portano delle limitazioni al circuito che occorre assolutamente eliminare.



TRASMETTITORI A

Per chi non ricordasse o non avesse letto ciò che abbiamo spiegato nell'articolo precedente, riportiamo un semplice esempio introduttivo, in modo da dare a tutti la possibilità di seguire e di "inquadrare" con più precisione l'argomento che vogliamo trattare.

Supponiamo di voler progettare un trasmettitore sintetizzato in grado di coprire la gamma da 145 a 146 MHz, con salti di canale di soli **10 KHz**, cioè:

145.000 KHz
145.010 KHz
145.020 KHz
145.030 KHz ecc.

e così via fino ad arrivare a **146.000 KHz**.

In questo caso, come frequenza di riferimento, dovremo utilizzare un quarzo (XTAL) da **10 KHz**.

Conoscendo la frequenza di lavoro, possiamo subito determinare il fattore di divisione cioè, quante volte occorre dividere la frequenza dell'oscillatore per ottenere la giusta frequenza di riferimento utilizzando la seguente formula:

Fattore divisione = freq. uscita : Xtal

sapendo che la **freq. uscita** è compresa tra **145.000 KHz** a **146.000 KHz** e la frequenza del **quarzo** è da **10 KHz** avremo un fattore di divisione pari a:

minimo = 145.000 : 10 = 14.500 volte
massimo = 146.000 : 10 = 14.600 volte

Se fossero reperibili degli integrati programmabili tanto veloci da poter lavorare direttamente a 300-400 MHz, potremmo realizzare un circuito analogo a quello visibile in fig. 1 nel quale, a destra, abbiamo un primo divisore programmabile per le **unità**, seguito da un secondo per le **decine** poi da un terzo per le **centinaia**, infine un quarto per le **migliaia** ed un quinto per le **decine di migliaia**.

Rimanendo sempre nella gamma compresa fra i 145 ed i 146 MHz, dovendo l'integrato divisore delle migliaia dividere sempre **X4** e l'ultimo, quello delle decine di migliaia sempre **X1**, potremo utilizzare

due divisori "bloccati" per dividere X4 e X1 senza fare uso dei commutatori binari.

A questo punto, supponendo di voler utilizzare tale circuito, vediamo quale frequenza esce dal VCO, impostando sui rimanenti tre commutatori binari delle unità-decine-centinaia dei numeri compresi fra 500 e 600.

Sappiamo già che, per stabilire la frequenza che esce dal VCO, (ovviamente questo oscillatore deve essere progettato per oscillare su tale gamma) bisogna utilizzare la seguente relazione:

Frequenza uscita = Fattore divisione x Xtal

per tanto, spostando il commutatore delle **unità** da 0 a 9 avremo:

14.500 x 10 KHz = 145.000 KHz
14.501 x 10 KHz = 145.010 KHz
14.502 x 10 KHz = 145.020 KHz
14.503 x 10 KHz = 145.030 KHz
14.504 x 10 KHz = 145.040 KHz
14.510 x 10 KHz = 145.100 KHz
14.511 x 10 KHz = 145.110 KHz
14.512 x 10 KHz = 145.120 KHz

Come si può notare, il commutatore delle unità permette di ottenere dei salti di 10 KHz mentre quello delle decine salti di **100 KHz**:

14.510 x 10 KHz = 145.100 KHz
14.520 x 10 KHz = 145.200 KHz
14.530 x 10 KHz = 145.300 KHz ecc.

L'ultimo commutatore binario, quello delle **centinaia**, serve invece per passare da **145.000 KHz** a **146.000 KHz** ed anche a **144.000-143.000-142.000-141.000 KHz** oppure a **147.000-148.000-149.000 KHz** ammesso che l'oscillatore del VCO riesca, con la tensione fornita dal comparatore ai diodi varicap collegati in parallelo alla bobina, a far variare di tanto la frequenza di oscillazione.

Passando dalla teoria alla pratica, purtroppo questo nostro circuito non è realizzabile in quanto non esiste un divisore programmabile (quello delle

Nella puntata di questo numero parleremo del sistema PLL con pre-scaler a DOPPIO MODULO, un circuito poco conosciuto, poco spiegato e divulgato nonostante sia quello maggiormente sfruttato in tutti i moderni ricetrasmittitori per usi civili (radioamatori) e militari.

TRANSISTOR

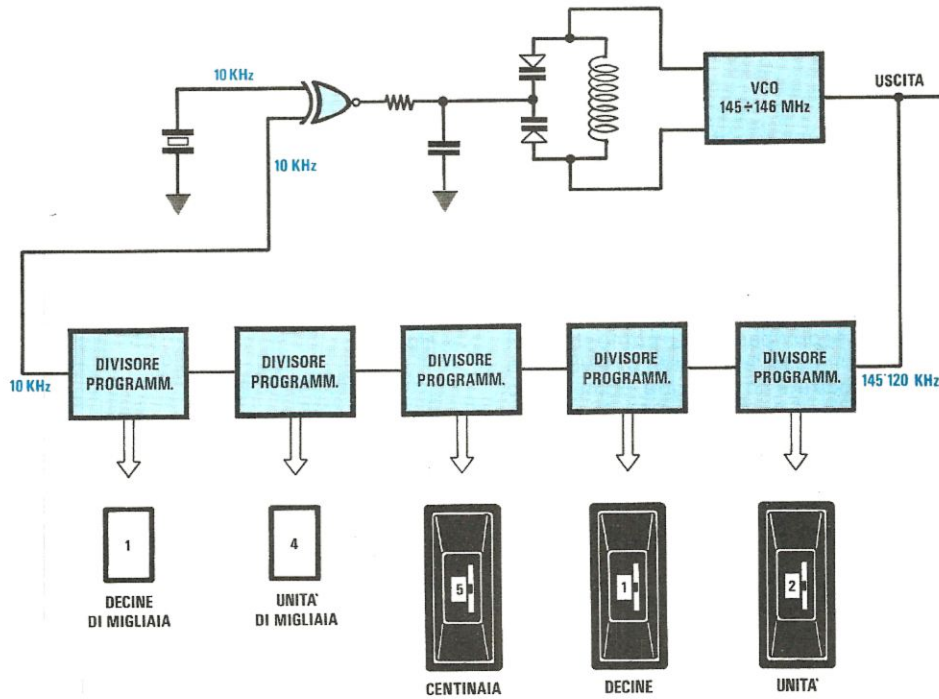


Fig. 1 Conoscendo la frequenza di lavoro del VCO è possibile determinare il fattore di divisione, cioè quanti divisori programmabili sono necessari per ricavare la frequenza di riferimento con una semplice divisione "frequenza uscita VCO : frequenza generata dal quarzo". Se fosse reperibile per il primo divisore delle "unità" un integrato molto veloce, si potrebbe realizzare un circuito come quello qui sopra riportato, ma poichè non esiste, bisogna necessariamente impiegare un ECL e modificare lo schema come indicato in fig. 2

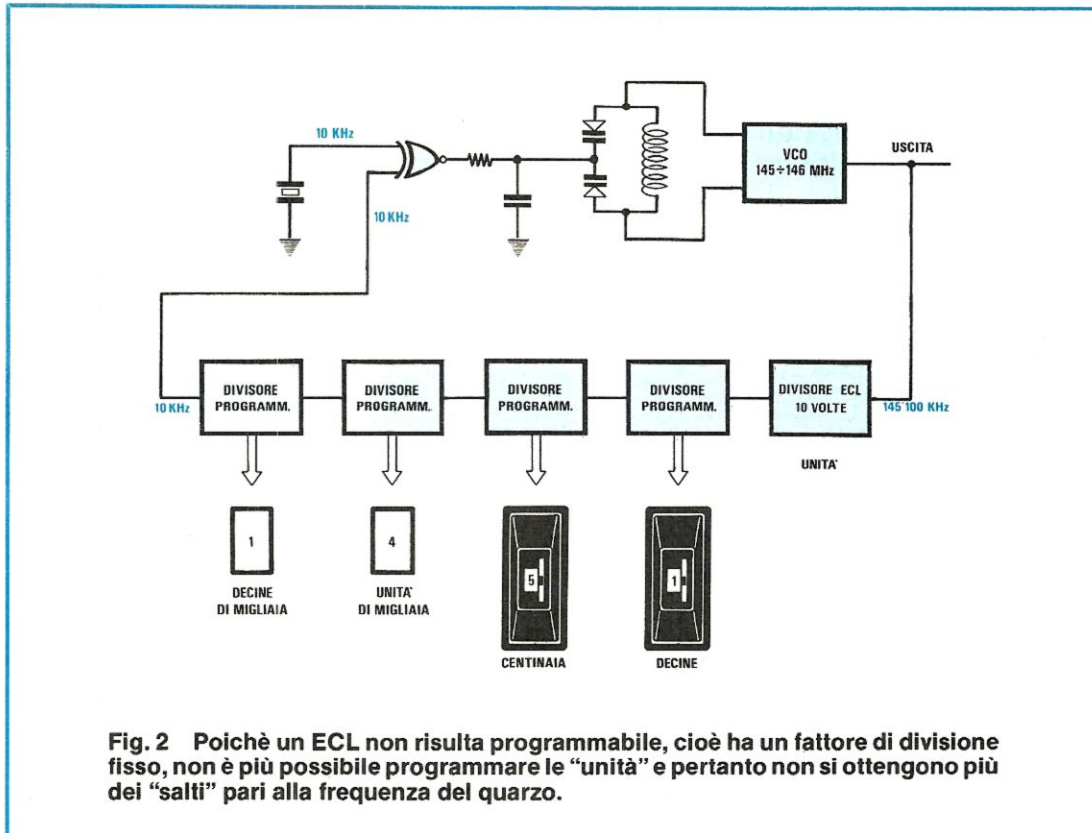


Fig. 2 Poichè un ECL non risulta programmabile, cioè ha un fattore di divisione fisso, non è più possibile programmare le “unità” e pertanto non si ottengono più dei “salti” pari alla frequenza del quarzo.

unità) direttamente in grado di lavorare oltre i 10-20 MHz.

Non potendo disporre per questo primo stadio di un divisore programmabile in grado di lavorare a 145 MHz siamo costretti ad utilizzare, come primo divisore, un integrato tipo ECL (vedi fig. 2), cioè un circuito analogo a quello inizialmente descritto, nel quale il primo divisore programmabile è stato sostituito con un ECL con fattore di divisione “fisso” ma, così facendo, non si ha più la possibilità di programmare le **unità** pertanto agendo sul successivo commutatore binario delle decine è possibile programmare delle frequenze distanti fra loro **100 KHz** e non **10 KHz** come inizialmente ci si era preposti.

Aggiungendo un divisore fisso ad ECL alla formula data inizialmente, quest’ultima andrà modificata tenendo conto di questo nuovo fattore. Infatti avremo:

$$\text{Freq. USCITA} = \text{Divis. Presc.} \times \text{Fatt. Divis} \times \text{XTAL}$$

dove:

- **XTAL** è la frequenza del quarzo di riferimento (nel nostro esempio 10 KHz)

- **Divis. Prescaler** è il fattore di divisione del prescaler inserito come primo stadio (nel nostro esempio ne abbiamo scelto uno che divide X10)

- **Fatt. Divis.** è la divisione che riusciamo ad effettuare sui divisori programmabili posti dopo il prescaler.

E così facendo avremo:

$$\begin{aligned} 10 \times 1.450 \times 10 &= 145.000 \\ 10 \times 1.451 \times 10 &= 145.100 \\ 10 \times 1.452 \times 10 &= 145.200 \\ 10 \times 1.453 \times 10 &= 145.300 \end{aligned}$$

Per ottenere nuovamente dei salti di frequenza di 10 KHz, si potrebbe abbassare la frequenza di riferimento del quarzo, passando dagli attuali 10 KHz a **1 KHz** e aggiungendo un ulteriore divisore programmabile x10 come visibile in fig. 3.

Osservando il circuito così ottenuto, la soluzione sembrerebbe attuabile ed in effetti, anche la formula riportata precedentemente convaliderebbe tale ipotesi. Infatti:

$$\begin{aligned} 10 \times 14.500 \times 1 &= 145.000 \text{ KHz} \\ 10 \times 14.501 \times 1 &= 145.010 \text{ KHz} \\ 10 \times 14.502 \times 1 &= 145.020 \text{ KHz ecc.} \end{aligned}$$

Ma, abbassando la frequenza del quarzo di riferimento, si presenta un problema di cui non ancora abbiamo parlato e che farà parte di uno degli argomenti che tratteremo prossimamente. Si tratta

del "filtro passa-basso", cioè quel circuito, che finora abbiamo sempre indicato schematicamente con una resistenza ed un condensatore posti sull'uscita del comparatore, necessario ad integrare, o, con termine meno tecnico, a convertire gli impulsi presenti in uscita in una tensione continua, per pilotare i diodi varicap dell'oscillatore.

Una regola generale da rispettare per la progettazione di un sistema PLL, è quella di tenere sempre la frequenza di riferimento il più alto possibile per ottenere un buon rapporto **segnale/rumore** all'uscita del circuito VCO e per avere un "aggancio" del PLL più veloce e stabile.

Un criterio di scelta facile ed immediato, è quello di utilizzare una frequenza di riferimento pari almeno alla "canalizzazione" che si vuole ottenere in uscita, nel nostro caso 10 KHz e perciò, la soluzione di abbassare la frequenza di riferimento a 1 KHz, adottata nell'ultimo esempio in pratica risulta ancora una volta inattuabile.

Stando a quanto esposto finora, sembrerebbe dunque impossibile risolvere il problema che inizialmente ci eravamo posti e cioè ottenere un trasmettitore da 144 MHz a 145 MHz, con una canalizzazione a 10 KHz.

La soluzione, come ormai avrete intuito, sta ovviamente nell'uso di un prescaler a DOPPIO MODULO, soluzione che ora illustreremo.

PPL con divisore a DOPPIO MODULO

Prima di impostare l'articolo su questo "doppio modulo", abbiamo verificato se esisteva qualche valido testo che ne parlasse e per saperlo abbiamo acquistato tutti i libri che trattano i PLL.

Nonostante il loro costo si aggira in media dalle 15.000 alle 20.000 lire (volumi con quasi l'identico numero di pagine della nostra rivista), solo in due di essi abbiamo trovato un tenue accenno all'argomento.

Infatti, in un disegno simile a quello visibile in fig. 4 il problema viene risolto dicendo che la frequenza in uscita è uguale a:

$$F(\text{uscita}) = F(\text{rif}) \times (N \times P + A)$$

La formula è esatta ma, fermandosi a questa spiegazione, non si risolvono certo i problemi di un progetto.

Agli autori di questi testi, vorremmo porre un semplice problema:

"Progettare un sistema PLL con divisore ECL a doppio modulo, in grado di generare, con una canalizzazione di 10 KHz, tutte le frequenze comprese fra i 144 e i 145 MHz. Poi, realizzarlo e proporlo funzionante."

Basandosi sulle informazioni riportate, la prima difficoltà la incontrerebbero nello stabilire quale

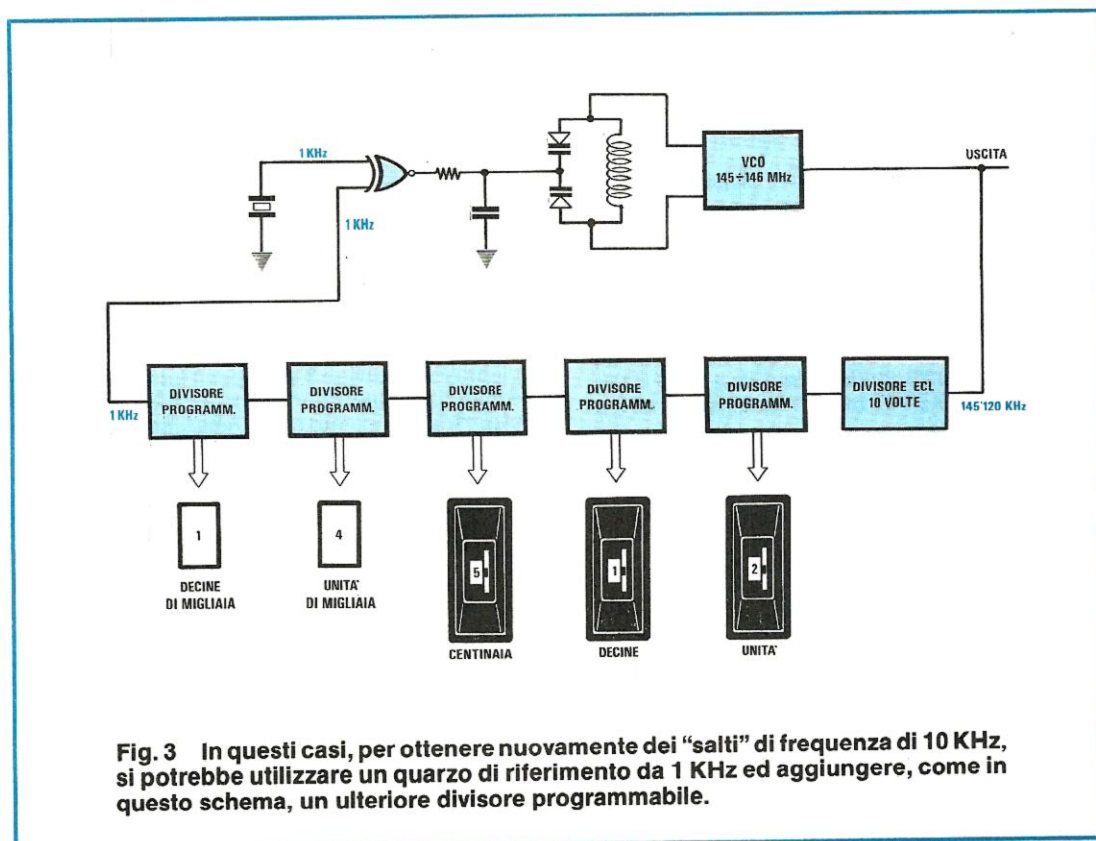


Fig. 3 In questi casi, per ottenere nuovamente dei "salti" di frequenza di 10 KHz, si potrebbe utilizzare un quarzo di riferimento da 1 KHz ed aggiungere, come in questo schema, un ulteriore divisore programmabile.

integrato impiegare per realizzare il circuito rappresentato dal quadretto A, la seconda di come collegarlo al circuito indicato con P e, in ultimo, come programmare A ed N per ottenere dei salti di frequenza a 10 KHz.

Quindi anche chi ha acquistato tali libri pensando di riuscire a capire qualcosa, si ritroverebbe dopo averli letti a saperne meno di prima e, probabilmente, giungerebbe all'errata conclusione di affermare che "l'elettronica" è un campo notevolmente difficile e non a tutti accessibile.

Senza volerci proporre come unica fonte di nozioni, vorremmo comunque sfatare questo pregiudizio spiegando in modo elementare il criterio di funzionamento di tale circuito e darvi quindi la possibilità con le nozioni acquisite di progettarne altri a vostra scelta.

Anche noi partiremo con una figura analoga a quella presentata sui vari libri, (vedi fig. 5), ma precisiamo subito che:

P è il modulo del prescaler, più precisamente il fattore di divisione "fisso" del prescaler.

A è un divisore, programmabile, la cui funzione è fondamentalmente quella di "controllare" il fattore di divisione del prescaler.

N sono dei normali divisori programmabili, la cui struttura è del tutto identica a quella già vista nell'articolo pubblicato sul numero precedente

Precisiamo infine che **DOPPIO MODULO** significa semplicemente che l'ECL utilizzato è in grado di dividere per **due fattori differenti**, esempio 10/11 - 5/6 - 40/41 selezionabili semplicemente portando a 1 o 0 il livello logico di un apposito piedino di controllo.

Il valore di questi due fattori di divisione varia da integrato a integrato:

11C91 divide X5/6 (max frequenza 650 MHz)
11C90 divide X10/11 (max frequenza 650 MHz)
SP.8680 divide X10/11 (max frequenza 650 MHz)
SP.8785 divide X20/22 (max frequenza 1 GHz)
SP.8793 divide X40/41 (max frequenza 225 MHz)
SP.8792 divide X80/80 (max frequenza 200 MHz)
SP.8786 divide X20/22 (max frequenza 1,3 GHz)

In pratica se il piedino di controllo è a livello logico **0** la divisione ottenuta sulla frequenza applicata in ingresso è per il fattore **più elevato**, cioè per 6 o 11 o 22 mentre, se il livello logico applicato al piedino di controllo è **1**, il fattore di divisione è il **più basso**, cioè 5 o 10 o 20.

Solo l'ECL tipo SP.8793 quando il piedino di controllo è a livello logico 0 divide per 40 e a livello logico 1 divide per 42.

Detto questo, dovrebbe già risultare semplice capire perché il blocco A viene chiamato "contatore di controllo del prescaler".

Infatti, la funzione del contatore programmabile "A" è proprio quella di fornire, in uscita, un livello logico 1 o 0 da applicare all'ingresso di controllo del prescaler, in modo da selezionare il fattore di

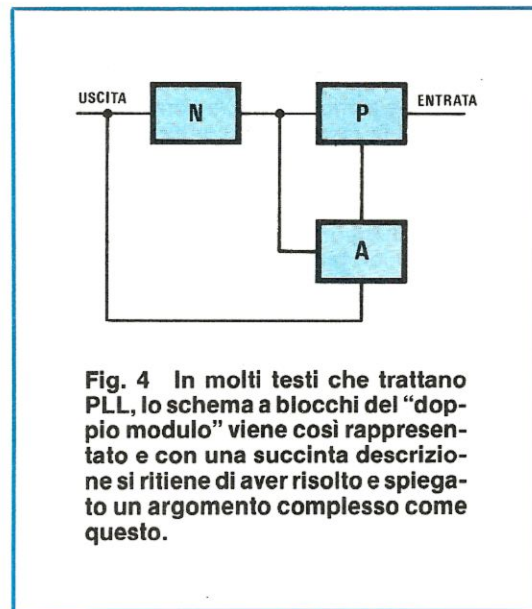


Fig. 4 In molti testi che trattano PLL, lo schema a blocchi del "doppio modulo" viene così rappresentato e con una succinta descrizione si ritiene di aver risolto e spiegato un argomento complesso come questo.

divisione da 6 a 5 oppure da 11 a 10 o da 22 a 20 a seconda del tipo di ECL utilizzato.

Ma, nonostante queste nostre precisazioni, non possiamo ancora pretendere che tutti i nostri lettori abbiano chiaramente capito il principio di funzionamento di un sistema PLL con divisore a **doppio modulo** quindi, cercheremo di spiegare meglio in modo più semplice ed immediato riportando un esempio pratico.

Supponiamo di scegliere un ECL che divida **x10** e **x11** controllato da un divisore **A** impostato per contare fino a 3, seguito da una catena di divisori programmabili **N** (vedi in fig. 6) che, per questo esempio, abbiamo impostato per dividere 16 volte.

Così facendo, qualsiasi frequenza applicata sull'ingresso del prescaler, subisce le seguenti divisioni:

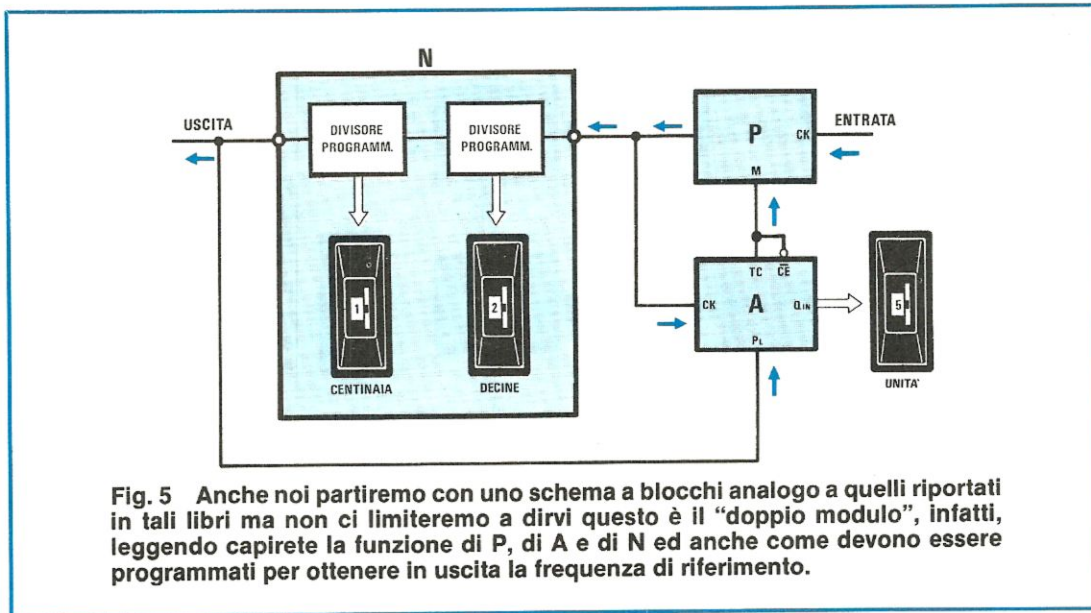
- 1) Il prescaler divide **3 volte** per il fattore di divisione maggiore cioè **11** (infatti il divisore di controllo del prescaler indicato con A nello schema elettrico di fig. 6 lo abbiamo ipoteticamente impostato per contare fino a 3)
- 2) Successivamente, sempre lo stesso prescaler, continuerà a dividere **13 volte** per il fattore di divisione più basso, e cioè **10**.

NB. Ricordate che **N** divide sempre per il numero impostato **meno** il numero di divisione **A** per questo motivo, nell'esempio riportato, abbiamo precisato che non divide 16 volte ma solo 13 infatti:

$$16 - 3 = 13$$

In totale tutto il circuito divide quindi per

$$3 \times 11 + 13 \times 10 = 163 \text{ volte}$$



infatti:

$$33 + 130 = 163 \text{ volte}$$

Osservando la fig. 6, potrete notare che, il commutatore binario, collegato al contatore di controllo **A**, funziona, in pratica, come uno stadio divisore programmabile per le **unità**, abbiamo cioè reso programmabile l'ECL del prescaler.

Infatti, impostando sui tre commutatori il numero **163**, 3 sono le **unità**, 6 le **decine** e 1 le **centinaia**.

FREQUENZA DI USCITA E NUMERO DIVISIONI

Nell'esempio riportato poc'anzi abbiamo dimostrato, con semplici operazioni numeriche, come il divisore a “doppio modulo” possa effettivamente dividere per 163 volte ma non abbiamo ancora messo in evidenza il principio di base di questo particolare circuito e nemmeno spiegato perché il divisore **A** è stato impostato sul numero 3.

Ritornando alla fig. 6 è facile capire che, anche se è possibile programmare il divisore N da 10-11-12-13-14-15-16 fino a 99, avendo inserito un prescaler **P** che divide per un valore fisso di 10 si possono ottenere solo queste divisioni:

- 10x10 = 100
- 11x10 = 110
- 12x10 = 120
- 13x10 = 130
- 14x10 = 140
- 15x10 = 150
- 16x10 = 160
- 17x10 = 170

cioè da 160 potremo passare a 170, ma non ottenere 161-162-163 ecc. in quanto non esiste un divisore che divida per 16,1 - 16,2 - 16,3 ecc.

A questo punto è bene precisare che un “divisore” non deve essere considerato solamente come un circuito in grado di dividere per un certo fattore una frequenza, ma può anche essere visto, in modo più generale, come un “**contaimpuls**” cioè un circuito in grado di fornire in uscita 1 impulso ogni 163 impulsi applicati al suo ingresso indipendentemente dalla frequenza del segnale. (Evidentemente 163 è solo un esempio numerico, fatto per rimanere nell'ambito delle cifre riportate finora).

Osservando il circuito in questa nuova ottica, per ottenere 1 impulso ogni 163, non possiamo certamente utilizzare un primo stadio che fornisca in uscita 1 impulso ogni dieci come avviene in un prescaler fisso per 10 in quanto, così facendo, ci ritroveremmo nel caso già descritto di 1 impulso ogni 100-110-120-130 ecc. ma mai ogni 163 o 158 o 133 come noi vorremmo.

Per ottenere ciò, occorre utilizzare un ECL che non sia rigidamente fissato ad una sola divisione (modulo singolo) ma abbia la possibilità di dividere per due fattori diversi, ad esempio 10-11 oppure 30-31 ecc.

Se l'ECL presenta questa caratteristica prende la denominazione di **doppio modulo**.

Avendo scelto, nell'esempio fatto, un ECL a doppio modulo con fattore 10 e 11, è effettivamente possibile contare 163 impulsi, **sommando** semplicemente fra loro due numeri, uno **multiplo di 11** e l'altro **multiplo di 10**.

È questo il principio su cui si basa il funzionamento dei circuiti divisori a doppio modulo, necessari ad ottenere il risultato voluto.

Analogamente si possono utilizzare altri tipi di prescaler con altri e diversi fattori di divisione, ad esempio 40/41, 80/81 ecc., ma il concetto di fondo, ovviamente, rimane il medesimo.

Per calcolare i due numeri che, sommati fra loro,

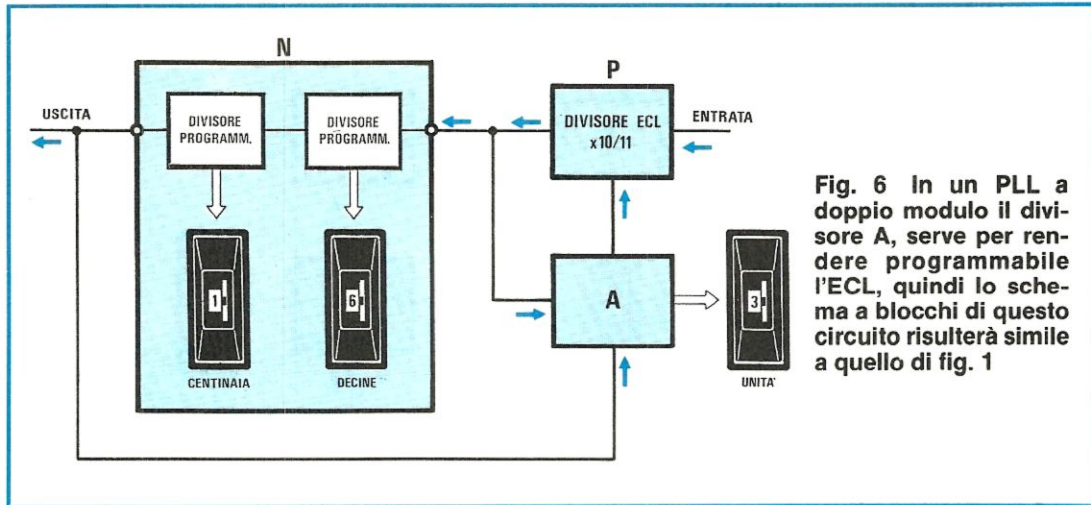


Fig. 6 In un PLL a doppio modulo il divisore A, serve per rendere programmabile l'ECL, quindi lo schema a blocchi di questo circuito risulterà simile a quello di fig. 1

danno l'esatto fattore di divisione cercato, adotteremo una "semplice regola", facile da ricordare e da utilizzare:

Sottrarre al numero da dividere il fattore di divisione più alto del doppio modulo, fino a trovare un numero che risulti divisibile (senza decimali) per il modulo più basso.

In altre parole dovendo dividere per 163 ed avendo a disposizione un ECL con fattori 10 e 11, controlleremo quante volte bisogna **sottrarre 11** da 163 per ottenere un numero **divisibile per 10**. Cioè:

$$\begin{aligned} 163 - 11 &= 152 \quad (: 10 = 15,2) \\ 152 - 11 &= 141 \quad (: 10 = 14,1) \\ 141 - 11 &= 130 \quad (: 10 = 13) \end{aligned}$$

Perciò, facendo contare **3 volte** il blocco A, si ottiene un numero divisibile x 10. Il numero 13 ottenuto, sarà poi il numero, che sommato a 3 da **16** ($13 + 3 = 16$) sul quale dovremo impostare i commutatori binari sul **divisore N**. Infatti:

$$\begin{aligned} 11 \times 3 &= 33 \\ 10 \times 13 &= 130 \end{aligned}$$

e sommandoli otterremo:

$$130 + 33 = 163$$

Se dovessimo dividere per **164 volte**, effettueremmo sempre la stessa identica operazione e cioè:

$$\begin{aligned} 164 - 11 &= 153 \quad (: 10 = 15,3) \\ 153 - 11 &= 142 \quad (: 10 = 14,2) \\ 142 - 11 &= 131 \quad (: 10 = 13,1) \\ 131 - 11 &= 120 \quad (: 10 = 12) \end{aligned}$$

Facendo dividere 4 volte il **blocco A**, possiamo ottenere un numero divisibile x10 e quindi, come già avrete intuito, il **divisore N** andrà impostato per dividere $12 + 4 = 16$ volt.

Utilizzando un ECL a doppio modulo con fattori 20 e 22, otterremo sia per A che per N un fattore di divisione diverso dal precedente.

Prendendo ad esempio il numero 164 avremo:

$$\begin{aligned} 164 - 22 &= 147 \quad (: 20 = 7,35) \\ 147 - 22 &= 120 \quad (: 20 = 6) \end{aligned}$$

Con tale ECL dovremo quindi impostare su **A** il numero 2 e su **N** il numero $6 + 2 = 8$ infatti:

$$\begin{aligned} 2 \times 22 &= 44 \\ 6 \times 20 &= 120 \end{aligned}$$

e sommandoli otterremo:

$$120 + 44 = 164$$

Utilizzando un ECL che divide 20/22, è ovvio che non potremo più effettuare una divisione sui numeri dispari pertanto, otterremo fattori di divisione di 160-162-164-166 ma non di 161-163-165.

Il vantaggio principale offerto da un "**doppio modulo**", è quello di poter rendere programmabile un normale integrato ECL che, a differenza di un TTL o C/MOS, è in grado di lavorare fino a 200-600 MHz ed anche oltre 1 GHz.

Quindi, realizzare un trasmettitore sintetizzato da 144 a 145 MHz, con salti di frequenza di soli 10 KHz pur utilizzando un ECL non programmabile diviene, con questo tipo di circuito, molto facile.

Lo schema visibile in fig. 7 è un circuito teorico composto da un prescaler (vedi quadro P) con divisione 10/11 completo di un divisore di controllo identificato dalla lettera **A** al quale fanno capo quattro divisori **N** necessari ad impostare le **decine di migliaia**, le **migliaia**, le **centinaia** e le **decine** del fattore divisione.

Utilizzando come frequenza di riferimento un quarzo a **10 KHz**, la frequenza di uscita è data dalla formula che già conosciamo, cioè

$$F/uscita = XTAL \times \text{Numero di divisione}$$

Però utilizzando un divisore a “doppio modulo” questa formula non è più valida perchè oltre al fattore di divisione impostato sui commutatori binari del gruppo **N**, occorre aggiungere anche i due fattori di divisione del prescaler **P** e quello impostato sul commutatore binario del divisore di controllo **A**.

La formula di calcolo per un doppio modulo dovrà essere così modificata:

$$\text{Numero divisione} = A \times (P + m) + P \times (N - A)$$

nella quale le lettere significano rispettivamente:

A Il numero impostato sul commutatore binario del divisore di controllo

P Il fattore di divisione **più basso** del prescaler, che nel nostro esempio vale 10.

m La **differenza** fra i due moduli di divisione del prescaler. Avendo utilizzato un ECL che divide X10/11, **m** risulterà uguale a $11 - 10 = 1$

N Il numero impostato sui commutatori binari dei divisori programmabili

La formula sopraripotata può essere semplificata nel seguente modo:

$$\text{Numero divisione} = (P \times N) + (A \times m)$$

e da questa ottenere

$$\text{Freq.uscita} = \text{XTAL} \times (N \times P + A \times m)$$

Supponiamo ora di impostare sui commutatori del gruppo **N** il numero **1.450** e sul commutatore del divisore di controllo **A** il numero **7**, poichè abbiamo utilizzato un ECL che divide **x10/11** vediamo la frequenza che si ottiene in uscita dal VCO.

Per calcolare la frequenza di uscita bisogna per prima cosa, calcolare il numero di divisioni totali del modulo con la formula

$$\text{Numero divisione} = (P \times N) + (A \times m)$$

sapendo che

$$\begin{aligned} A &= 7 \\ P &= 10 \\ m &= 1 \\ N &= 1.450 \end{aligned}$$

si ottiene:

$$\text{Numero divisione} = (10 \times 1.450) + (7 \times 1)$$

e perciò:

$$\text{Numero divisione} = 14.500 + 7 = 14.507$$

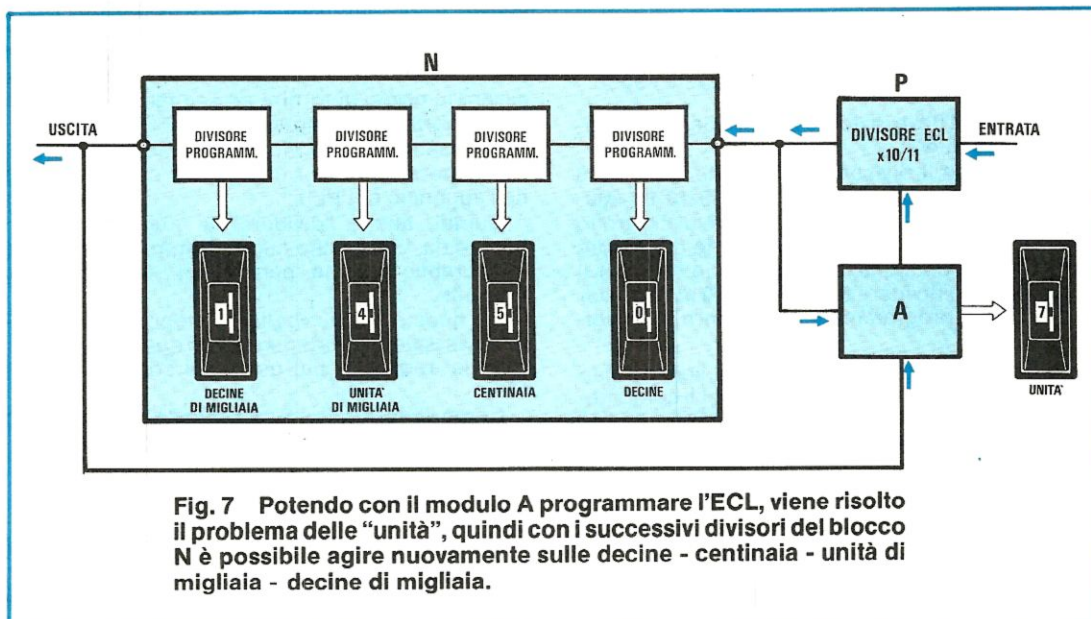
La frequenza che si otterrà in uscita sarà quindi:

$$\begin{aligned} \text{Freq. uscita} &= \text{XTAL} \times \text{Numero divisione} \\ 10 \times 14.507 &= 145.070 \text{ KHz} \end{aligned}$$

Come potrete constatare facendo qualche altro calcolo, variando il numero impostato sul commutatore del divisore di controllo **A**, si ottengono dei salti di frequenza di **10 KHz** esattamente come era stato proposto, perciò si può affermare che il commutatore binario posto sul **blocco “A”** serve per le **unità**.

A riprova di quanto abbiamo affermato, variando il numero sul commutatore **A**, da **7** a **6** si ottiene

$$\begin{aligned} A &= 6 \\ P &= 10 \\ m &= 1 \\ N &= 1.450 \end{aligned}$$



quindi

$$\text{Numero divisione} = (10 \times 1.450) + (6 \times 1)$$
$$\text{Freq. uscita} = 10 \text{ KHz} \times 14.506 = 145.060 \text{ KHz}$$

La frequenza che si ottiene in uscita del VCO sarà quindi di 10 KHz inferiore alla frequenza precedente.

Quindi, ruotando da 0 a 9 il commutatore binario presente sul **blocco A** si ottengono queste diverse frequenze:

A0	=	145.000
A1	=	145.010
A2	=	145.020
A3	=	145.030
A4	=	145.020
A5	=	145.050
A6	=	145.060
A7	=	145.070
A8	=	145.080
A9	=	145.090

Spostando da 0 a 9 il commutatore binario delle **DECINE** del modulo **N** è possibile ora modificare la frequenza di trasmissione con salti di 100 KHz, cioè:

N0	=	145.000
N1	=	145.100
N2	=	145.200
N3	=	145.300
N4	=	145.400
N4	=	145.500
N6	=	145.600
N7	=	145.700
N8	=	145.800
N9	=	145.900

IMPORTANTE

Quando si realizzano circuiti PLL a doppio modulo bisogna sempre ricordarsi di quanto segue:

1) Il **divisore N** deve dividere sempre per un **numero maggiore di A**.

In pratica se il divisore di controllo **A** divide **3 volte**, il divisore **N** può dividere **4-5-10-80-200-1.000** volte ma **mai 3-2-1**. Se il divisore di controllo **A** viene impostato per dividere **79 volte** (il divisore **A** può essere costituito anche da due divisori) il divisore **N** può dividere **80-100-10.000** ma non potrà mai essere programmato per dividere **78-77 volte**.

2) La frequenza di canalizzazione è sempre pari alla frequenza del quarzo utilizzato per il comparatore. Cioè, con una frequenza di riferimento di 10 KHz si possono ottenere dei "salti" minimi di **10 KHz**, ad esempio 145.010-145.020-145.030 ecc, se la frequenza di riferimento risulta di **50 KHz** il blocco **A** permette dei salti di frequenza minimi di **50 KHz**, ad esempio 145.000-145.050-145.100-145.150 ecc.

3) Se in sostituzione di un ECL che divide X10-11 oppure X40-41 o X80-81 ne è stato utilizzato uno

che divide X20-22 poichè "m" (vedi formule precedentemente riportate) non da più come risultato **1** bensì **2** ($22 - 20 = 2$) utilizzando un quarzo da **10 KHz** si ottengono "salti" di 20 KHz pertanto, si ha 145.000-145.020-145.040 ecc.

4) La scelta dell'ECL è sempre subordinata alla massima frequenza di lavoro del VCO e dei divisori, così non è possibile scegliere per un VCO che lavori a 400-500 MHz un ECL la cui frequenza massima risulti di 200 MHz. Tra un ECL che divide X10-11 e uno X40-41 o X80-81 è sempre preferibile scegliere, considerando prezzo e reperibilità, quello che divide per il numero più alto, perchè così facendo il divisore **N** oltre a dover dividere un numero minore di volte, ha il vantaggio di ricevere una frequenza molto più bassa. Ad esempio, lavorando a 145 MHz con un ECL che divide X10-11, in uscita ci si ritrova con 13 MHz, con un ECL che divide invece X40 - 41 si hanno 3,5 MHz.

LA FREQUENZA DI RIFERIMENTO

In tutti gli esempi riportati abbiamo sempre precisato che la frequenza di riferimento, cioè quella generata dal quarzo deve essere pari alla canalizzazione che desideriamo ottenere in uscita del PLL.

I "salti" di canale più frequentemente utilizzati sono **100-50-25-10-5 KHz** quindi scegliendo un quarzo su queste frequenze il problema sarebbe già risolto.

In pratica, trovare un quarzo da 5-10-25 KHz, oltre ad essere problematico, è decisamente molto costoso per cui, è preferibile scegliere un quarzo di valore standard, da **1 MHz**, e dividere poi la frequenza generata con una catena di divisori.

Sul n. 94 a pag. 78/79, abbiamo riportato due schemi di oscillatori a quarzo e, a questi, possiamo ora aggiungere un divisore per ottenere in uscita 100-50-25-10-5 KHz. Precisiamo che lo schema del divisore adatto a questa particolare funzione, deve essere in grado di fornire un segnale d'uscita con un rapporto ciclico prossimo al 50%.

Diversamente, avremo sul segnale AF generato, del **rumore** ed in più anche una certa difficoltà nell'aggancio del PLL.

Quindi, anche "dividere" la frequenza di un quarzo da 1 MHz, che può sembrare un problema trascurabile assume, per un PLL, un'importanza rilevante.

Per questo motivo vogliamo proporvi un "divisore universale" per ottenere da un quarzo da 1 MHz, tutte le frequenze più usate nei comparatori dei PLL.

Come vedesi in fig. 8, per questo divisore sono necessari due integrati C/Mos e precisamente:

- 1 CD.4518 doppio divisore X10**
- 1 CD.4029 divisore binario X16**

Applicando sul piedino d'ingresso 2 del CD.4518 (vedi IC1) una frequenza di 1 MHz sul piedino di uscita 5 (uscita E) troviamo **100 KHz**, mentre sul piedino di uscita 13 (uscita F) **10 KHz**.

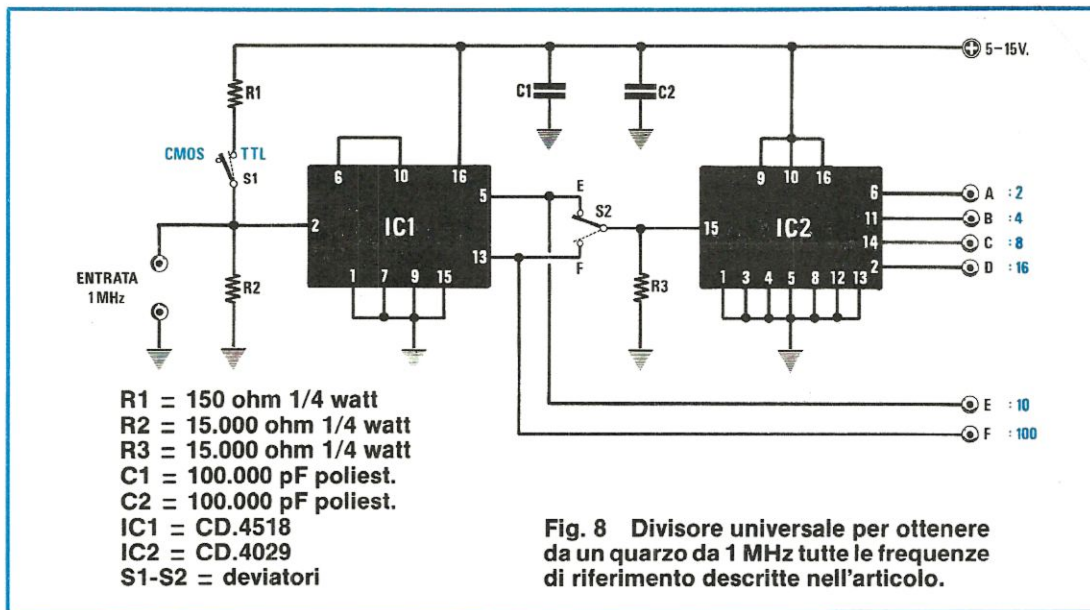


Fig. 8 Divisore universale per ottenere da un quarzo da 1 MHz tutte le frequenze di riferimento descritte nell'articolo.

Applicando tramite un deviatore (o un ponticello) questa frequenza sull'ingresso del CD.4029 (piedino 15), sulle uscite 6-11-14-2 da noi indicati con le lettere A-B-C-D la frequenza applicata sull'ingresso viene ancora divisa x2-4-8-16 pertanto, come vedesi in tabella, si ha la possibilità di ottenere, con un solo circuito, le seguenti frequenze di riferimento:

Divisioni ottenute	Frequenza uscita	Terminale uscita	Posizione S2
10	100 KHz	E	=
20	50 KHz	A	E
40	25 KHz	B	E
80	12,5 KHz	C	E
160	6.250 Hz	D	E
100	10 KHz	F	=
200	5 KHz	A	F
400	2,5 KHz	B	F
800	1,25 KHz	C	F
1.600	625 Hz	D	F

Nel realizzare questo divisore bisogna tener presente quanto segue:

- 1) I condensatori di disaccoppiamento C1 e C2 devono essere collegati il più vicino possibile ai piedini di alimentazione degli integrati.
- 2) Il circuito deve sempre essere alimentato con la **stessa identica tensione** dell'oscillatore a quarzo.
- 3) Se l'integrato dell'oscillatore a quarzo è anch'esso un C/Mos, il circuito funziona da un minimo di 5 volt ad un massimo di 15 volt.
- 4) Se l'integrato dell'oscillatore a quarzo è un TTL, deve essere alimentato con la **stessa identica tensione del TTL**, cioè a 5 volt ed inoltre bisogna

collegare la resistenza R1 da 150 ohm tra il positivo di alimentazione e il piedino d'ingresso 2 del CD.4518 (vedi S1).

QUALCHE ESEMPIO DI CALCOLO

In fase di progettazione di un circuito PLL a doppio modulo si ha sempre una **frequenza** che si desidera ottenere e un "salto" di canale ben definito.

Conoscendo questi due fattori, si possono subito ricavare i valori da assegnare ad **N** ed **A**.

Per mettervi in grado di progettare qualsiasi tipo di divisore, presenteremo dei quesiti ed insieme cercheremo di risolverli.

1° ESEMPIO

Problema: si vuole realizzare un VCO per la gamma **88-108 MHz**, con salti di canale di **100 KHz**. Volendo utilizzare un ECL che divide **x10-11** vogliamo sapere quante volte deve dividere il blocco **N** ed **A**.

Poichè i canali devono essere distanziati di **100 KHz**, sceglieremo una frequenza di riferimento pari a questo valore (fig. 9).

Calcoleremo il "numero di divisione" minimo e massimo necessario per coprire la nostra banda quindi, convertiremo innanzitutto gli 88-108 MHz in KHz, ottenendo in tal modo 88.000-108.000 KHz ed avremo:

$$Dt \text{ minima} = 88.000 : 100 = 880$$

$$Dt \text{ massima} = 108.000 : 100 = 1.080$$

Prima di procedere con le formule necessarie

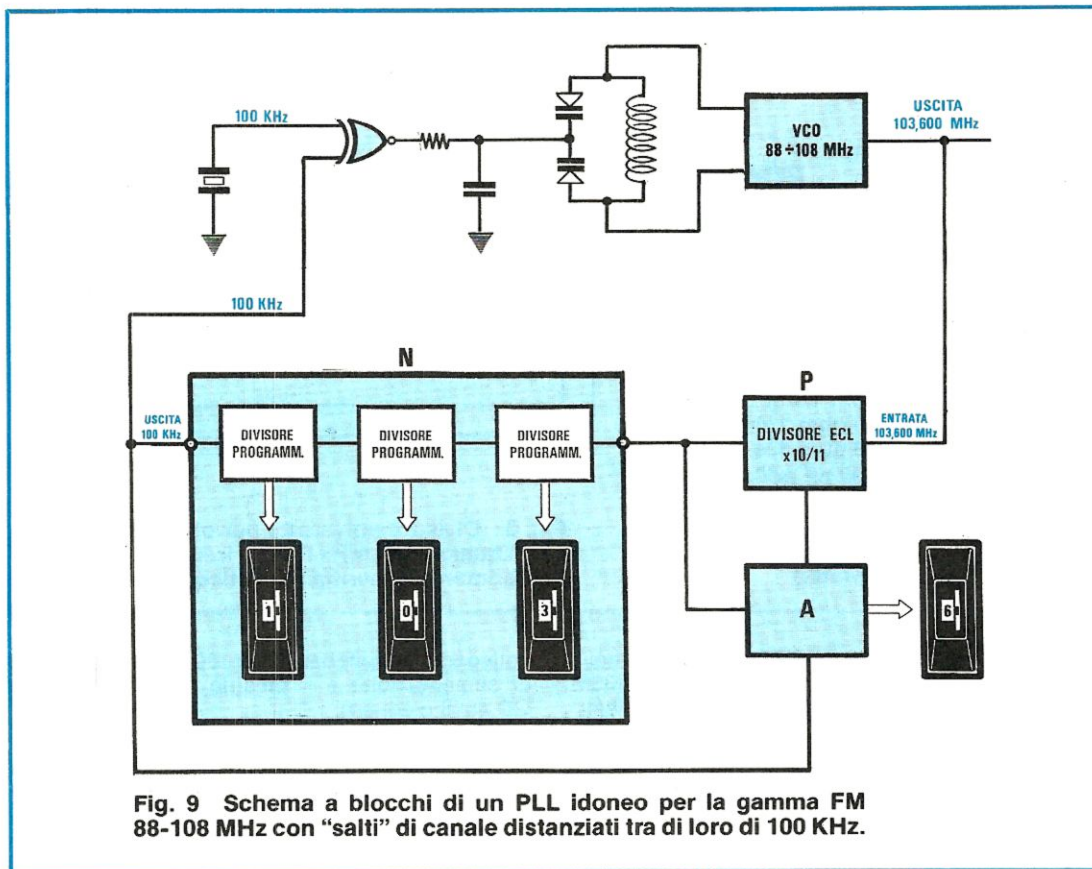


Fig. 9 Schema a blocchi di un PLL idoneo per la gamma FM 88-108 MHz con "salti" di canale distanziati tra di loro di 100 KHz.

per i nostri calcoli, ricordiamo brevemente il significato delle abbreviazioni usate in tali formule:

Dt = Divisioni totali
Freq.Uscita = Frequenza di uscita in KHz
Xtal = Frequenza di riferimento in KHz
P = Fattore MINIMO di divisione dell'ECL
A = Fattore di divisione impostato sul contatore di controllo
m = Differenza fra i due fattori di divisione dell'ECL
N = Fattore di divisione dei divisori programmabili che seguono l'ECL

Avendo scelto un ECL che divide x10-11, calcoleremo il numero minimo e massimo del **divisore N**:

$$N = \text{intero} (Dt : P)$$

quindi avremo:

$$880 : 10 = 88 \text{ N minimo}$$

$$1.080 : 10 = 108 \text{ N massimo}$$

A questo punto, dopo aver stabilito quali sono i valori da programmare sul divisore **N**, dobbiamo quindi trovare anche quelli di **A** con l'equazione:

$$A = ((Dt - (P \times N)) : m)$$

ricaviamo il valore da assegnare ad **A** infatti, inserendo nella formula i valori a nostra disposizione avremo:

$$A = (880 - 10 \times 88) : 1 = 0$$

In questo caso, per trasmettere su 88.000 KHz (pari a 88 MHz), il divisore **A** deve essere programmato per dividere **0 volte**.

Volendo invece trasmettere su 88.100 KHz, rifacendo i calcoli precedenti avremo:

$$Dt = \text{Frequenza} : 100$$

$$88.100 : 100 = 881 \text{ divis.}$$

per stabilire il valore sul quale deve essere programmato **N**, faremo

$$N = \text{intero} (Dt : P)$$

$$\text{intero} (881 : 10) = 88,1$$

Il numero intero corrispondente ad 88,1 è ovviamente 88 perciò il fattore di divisione da impostare su **N** è **88**.

Per trovare il valore sul quale programmare **A**, useremo la formula:

$$A = ((Dt - (P \times N)) : m)$$

pertanto

$$((881 - (10 \times 88)) : 1) = 1$$

quindi A deve essere programmato su 1.

Già dovrebbe essere chiaro che il **divisore A** "somma" sempre il valore della frequenza di riferimento XTAL quindi anche senza eseguire troppi calcoli, possiamo precisare che per ottenere:

88.000 KHz A va programmato su 0

88.100 KHz A va programmato su 1

88.200 KHz A va programmato su 2

88.300 KHz A va programmato su 3 ecc.

E questo si verifica anche quando da 88 MHz passeremo con i divisori N su 89-90-91-92-100-105-108 MHz.

Ad esempio, volendo ottenere un VCO che trasmetta su 103.600 KHz, possiamo già confermare che A dovrà essere programmato per dividere 6 volte, mentre per N è necessario eseguire questi calcoli:

$$DT = \text{Freq} : \text{Xtal}$$

$$N = \text{intero} (Dt : P)$$

quindi avremo

$$103.600 : 100 = 1.036 (= Dt)$$

$$\text{intero} (1.036 : 10) = 103 (= N)$$

Quindi N verrà programmato per dividere per **103** mentre A dividerà per **6**.

Volendo controllare quanto detto e verificare la divisione su A, calcoleremo:

$$A = ((Dt - (P \times N)) : m)$$

cioè

$$((1.036 - (10 \times 103)) : 1) = 6$$

Giunti a questo punto diremo semplicemente che dividendo il numero per P (cioè per il modulo minore dell'ECL impiegato ad esempio 10-11 oppure 20-22 ecc) il **numero intero** sarà sempre quello per cui dovrà dividere N mentre i decimali il numero per cui dovrà dividere A.

A conferma di ciò, rifacciamo il calcolo per **103.600 KHz**. Sapendo che:

$$\text{XTAL} = 100 \text{ KHz}$$

$$P = 10$$

$$m = (11 - 10) = 1$$

avremo:

$$103.600 : 100 = 1.036 (= \text{numero divis. totali})$$

$$1.036 : 10 = 103,6$$

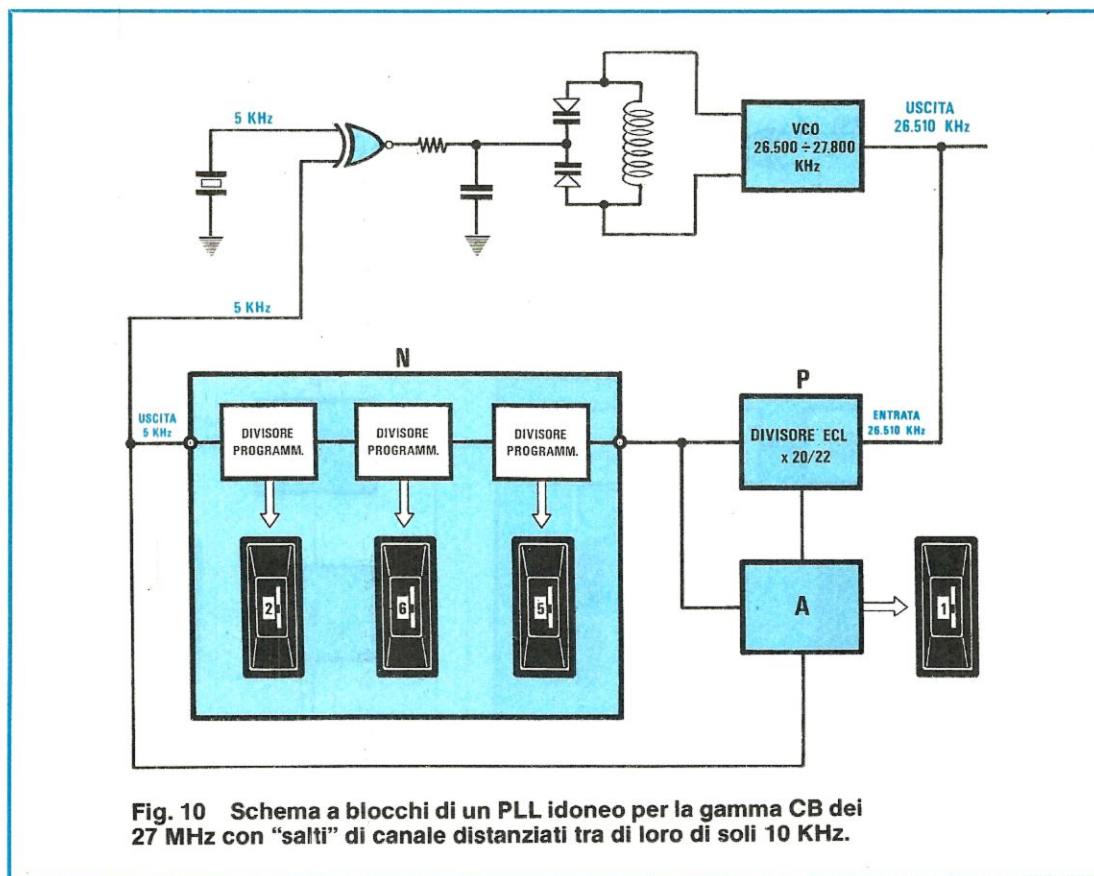


Fig. 10 Schema a blocchi di un PLL idoneo per la gamma CB dei 27 MHz con "salti" di canale distanziati tra di loro di soli 10 KHz.

quindi **N** andrà programmato su **103** e **A** su **6** che corrisponde esattamente a quanto sopra riportato.

2° ESEMPIO

Vogliamo realizzare un VCO per la gamma **26.500 - 27.800 KHz** con salti di canale di **10 KHz**, utilizzando per tale scopo un ECL che divide **x20-22** ci interessa conoscere la frequenza di riferimento da adottare e le divisioni da assegnare ad **N** e **A**. Poichè il fattore **m** di questo ECL risulta pari a **22-20 = 2**, la frequenza di riferimento (XTAL) per ogni numero programmato su **A** verrà necessariamente **moltiplicata x2**, quindi dimezzeremo la frequenza di riferimento da 10 a 5 KHz.

A questo punto calcoleremo il fattore di divisione minimo e massimo richiesto per coprire la gamma richiesta, quindi faremo:

$$\text{Dt. minima} = 26.500 : 5 = 5.300$$

$$\text{Dt. massima} = 27.800 : 5 = 5.560$$

Avendo scelto un ECL che divide 20-22 potremo subito stabilire quali sono i valori da programmare sul divisore **N** facendo:

$$5300 : 20 = 265$$

$$5560 : 20 = 278$$

in pratica ci servono due divisori x10 ed un terzo divisore che programmeremo per il numero fisso x2 (vedi fig. 10).

Programmando sui due commutatori binari del blocco **N** i numeri da **265 a 278**, ricaveremo, con la formula riportata, le seguenti frequenze:

$$\text{Freq. uscita} = \text{XTAL} \times (\text{P} \times \text{N})$$

quindi avremo:

$$5 \times 265 \times 20 = 26.500 \text{ KHz}$$

$$5 \times 266 \times 20 = 26.600 \text{ KHz}$$

$$5 \times 267 \times 20 = 26.700 \text{ KHz}$$

$$5 \times 268 \times 20 = 26.800 \text{ KHz}$$

$$5 \times 269 \times 20 = 26.900 \text{ KHz}$$

$$5 \times 270 \times 20 = 27.000 \text{ KHz}$$

cioè salti di **100** in **100 KHz**. Per ottenere la canalizzazione di **10** in **10 KHz** avremo ora a disposizione il **divisore A** che imposteremo, agendo sul commutatore binario, da **0 a 9**.

Riprendendo la formula che dà la frequenza di uscita, conoscendo **XTAL - P - N** ed **m** cioè:

$$\text{Freq. uscita} = \text{Xtal} \times (\text{P} \times \text{N} + \text{A} \times \text{m})$$

Possiamo sapere quale frequenza si ottiene in uscita del VCO impostando **A** da 1 a 9. Per questo

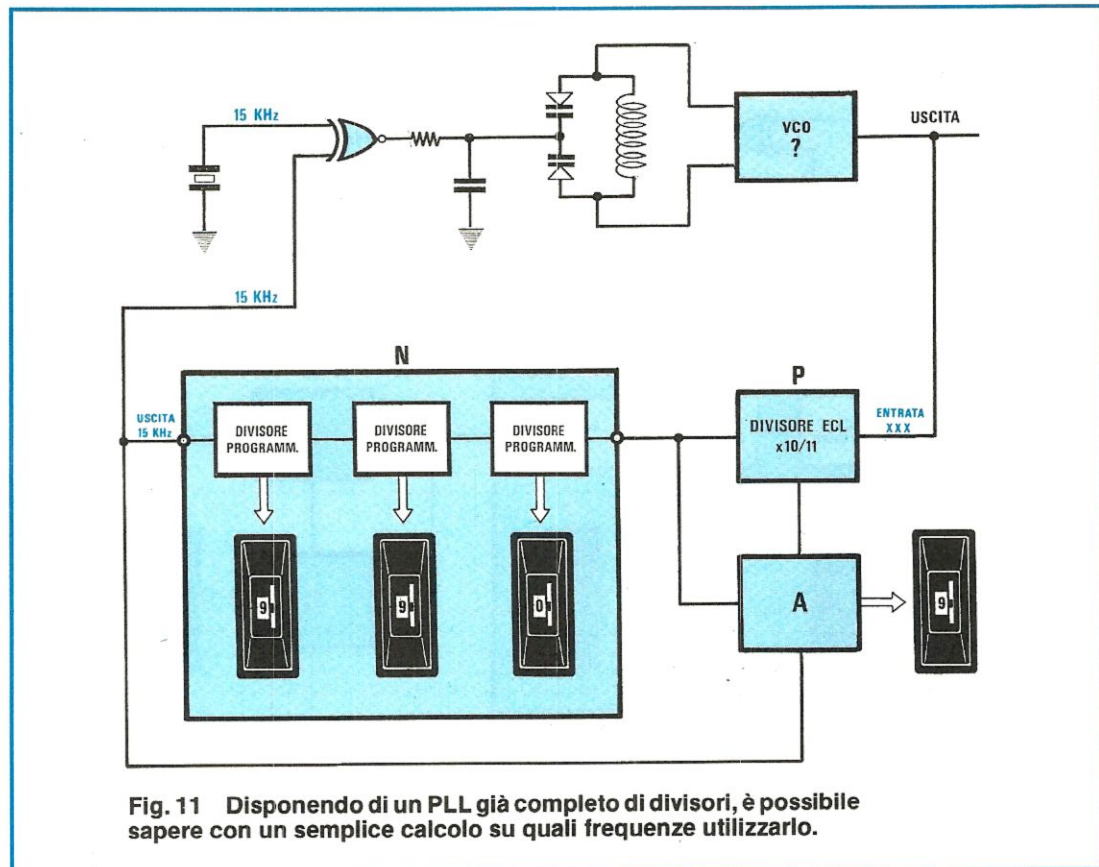


Fig. 11 Disponendo di un PLL già completo di divisori, è possibile sapere con un semplice calcolo su quali frequenze utilizzarlo.

esempio imposteremo N per dividere **265 volte** e poi faremo due esempi con A su 1 e su 2:

$$5 \times (20 \times 265 + 1 \times 2) = 26.510 \text{ KHz}$$
$$5 \times (20 \times 265 + 2 \times 2) = 26.520 \text{ KHz}$$

Se proseguissimo fino a 9 ritroveremmo:

26.530 KHz
26.540 KHz
26.550 KHz
26.560 KHz ecc.

Pertanto, come già affermato in precedenza, il divisore A permette di ottenere dei salti pari a:

$$\text{KHz} = \text{XTAL} \times (\text{A} \times \text{m})$$

3° ESEMPIO

Con questo ultimo esempio, effettueremo un calcolo inverso. Abbiamo realizzato un PLL utilizzando un ECL che divide **x10-11** con una frequenza di riferimento XTAL pari a **15 KHz**, con un divisore N (ricordiamo che N può essere composto da 2-3 o più integrati divisori) che possiamo programmare da 100 a 999, vedi fig.11, più il divisore di controllo A, che possiamo programmare da 0 a 9.

Vogliamo sapere su quale gamma di frequenza potremmo utilizzarlo.

Stabiliremo innanzitutto che A, per qualsiasi frequenza ottenuta in uscita dal VCO, permette dei "salti" di 15 KHz come qui sotto riportato:

A0 = 0 KHz
A1 = 15 KHz
A2 = 30 KHz
A3 = 45 KHz
A4 = 60 KHz
A5 = 75 KHz
A6 = 90 KHz
A7 = 105 KHz
A8 = 120 KHz
A9 = 135 KHz

Per stabilire la frequenza minima e massima in uscita utilizzeremo la seguente formula:

$$\text{Freq. uscita} = \text{Xtal} \times (\text{P} \times \text{N} + \text{A} \times \text{m})$$

nella quale, per A, inseriremo 0 per il calcolo della frequenza minima e 9 per la massima. Sapendo che la divisione minima di N è 100 e la massima è 990 e che la frequenza di riferimento è pari a 15 KHz avremo quindi:

$$\text{min.} = 15 \times (10 \times 100 + 0 \times 1) = 15.000 \text{ KHz}$$
$$\text{max} = 15 \times (10 \times 999 + 9 \times 1) = 149.950 \text{ KHz}$$

Vale a dire che questo circuito PLL può essere impiegato da un minimo di **15 MHz** ad un massimo di **149,95 MHz**.

Ammettiamo per ipotesi di volerlo impiegare per la gamma da 60 a 75 MHz.

Vorremmo conoscere su quali numeri dovremo programmare i commutatori binari collegati al blocco N quindi, utilizzeremo la seguente formula:

$$\text{Dt} = \text{Frequenza} : (\text{Xtal} \times \text{P})$$

pertanto avremo

$$\text{Dt minima} = 60.000 : (15 \times 10) = 400$$
$$\text{Dt massima} = 75.000 : (15 \times 10) = 500$$

quindi, per lavorare su tale gamma, dovremo programmare N da **400** fino ad un massimo di **500**. Con questo esempio risulta già chiaro che, utilizzando una frequenza di riferimento a 15 KHz, che **non è più una potenza di 10**, dovremo impostare sui commutatori binari dei divisori programmabili un numero ben diverso dalla frequenza generata dal VCO.

Facendo il calcolo inverso, cioè prendendo per N il numero 400, potremo subito controllare se ciò che abbiamo calcolato corrisponde a quanto ottenuto dai calcoli precedenti:

$$\text{Freq. uscita} = \text{Xtal} \times (\text{P} \times \text{N})$$

sostituendo nell'equazione i numeri disponibili avremo:

$$15 \times (400 \times 10) = 60.000 \text{ KHz}$$

Supponendo di impostare il numero 400 sui commutatori binari del blocco N, se addizionassimo alla frequenza ottenuta i 15 KHz dei salti programmabili su A, otterremmo:

A1 = 60.000 + 15 = 60.015 KHz
A2 = 60.000 + 30 = 60.030 KHz
A3 = 60.000 + 45 = 60.045 KHz
A4 = 60.000 + 60 = 60.060 KHz
A5 = 60.000 + 75 = 60.075 KHz
A6 = 60.000 + 90 = 60.090 KHz
A7 = 60.000 + 105 = 60.105 KHz
A = 8 .. 60.000 + 120 = 60.120 KHz
A9 = 60.000 + 135 = 60.135 KHz

Per proseguire con la frequenza successiva, distante anch'essa 15 KHz, cioè 60.150 KHz, avendo già raggiunto il numero 9 sul commutatore binario del blocco A, dovremo incrementare di **1** il numero impostato su N. Così facendo, portando contemporaneamente a 0 il numero impostato su A, otterremo infatti:

$$\text{Freq. Uscita} = \text{Xtal} \times \text{P} \times \text{Dt}$$

$$15 \times (401 \times 10) = 60.150 \text{ KHz}$$

A questo punto è ovvio ormai che, per proseguire con le frequenze successive, dovremo programmare A su 1,2,3 ecc., ottenendo così:

A1 = 60.150 + 15 = 60.165 KHz
A2 = 60.150 + 30 = 60.180 KHz
A3 = 60.150 + 45 = 60.195 KHz ecc.

Il nuovo paragrafo dedicato ai PLL a doppio modulo non è terminato qui: nel prossimo numero presenteremo montaggi di VFO a PLL per le gamme più comuni cioè 27 - 72 - 88/108 - 145 MHz.

Vi rimandiamo quindi alla prossima "lezione pratica/teorica" sui trasmettitori a transistor.

"RO.VE."

LINEA COMPLETA PER RICEVITORI A COMPLETE LINE FOR TV SA



CONCESSIONARI DI ZONA

PIEMONTE

CARTER S.p.A. - TORINO tel. (011) 6192101
DURANDO - TORINO tel. (011) 7396495
CARTER - TORINO tel. (011) 501665-592512
LA VECCHIA - NOVARA tel. (0321) 30214
ELETTRONICA MARCIANO - TORTONA (AL) tel. (0131) 811292
BRUNI & SPIRITO - ALESSANDRIA tel. (0131) 62363
TELECOMPONENTI - ALBA (CN) tel. (0173) 363974
T.E.C.A.R. - CUNEO tel. (0171) 62179

LOMBARDIA

SIRO - COMO tel. (031) 507555-267490

T.R.C. - MANTOVA tel. (0376) 368497
CORBETTA - VARESE tel. (0332) 233328
CENTRO COMPONENTI TV - RHO tel. (02) 9307727
SGR di RADAELLI - DESIO tel. (0362) 622778
COPEA - LEGNANO tel. (0331) 592007
EREDI TRAMEZZANI - SARONNO tel. (02) 9601596
ELETTRONICA SESTESE - SESTO S. GIOVANNI
tel. (02) 2474013-2478254
CAPUCCINI - BRESCIA tel. (0365) 67103
GULMINI - VIGEVANO tel. (0381) 84603
YIPA - TREVIGLIO tel. (0363) 47778
LABEL - BERGAMO tel. (035) 248673
RETTANI LUIGI - VOGHERA tel. (0383) 49383

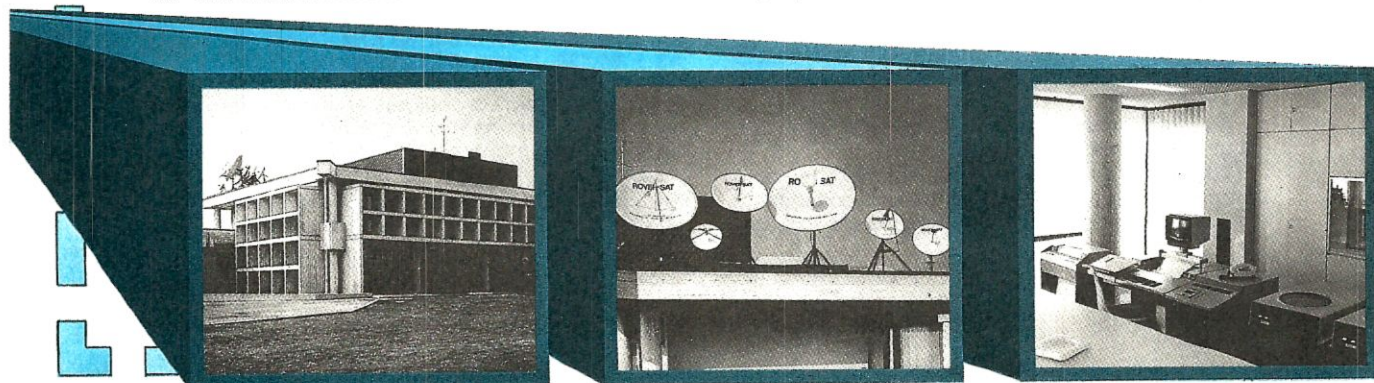
ELETTRICA COMM. CREMASCA - CREMA (CR)
tel. (0373) 59410
ELETTROCREMONESE - CREMONA tel. (0372) 22478
DECIBEL - MELZO (MI) tel. (02) 9507251

VENETO E FRIULI

FORNITURE VERONESI - VERONA tel. (045) 916915
RADIO FORNITURE VENETE - PADOVA
tel. (049) 656170-656344
ELECTRONIC di GOBBATO - BELLUNO tel. (0437) 23298

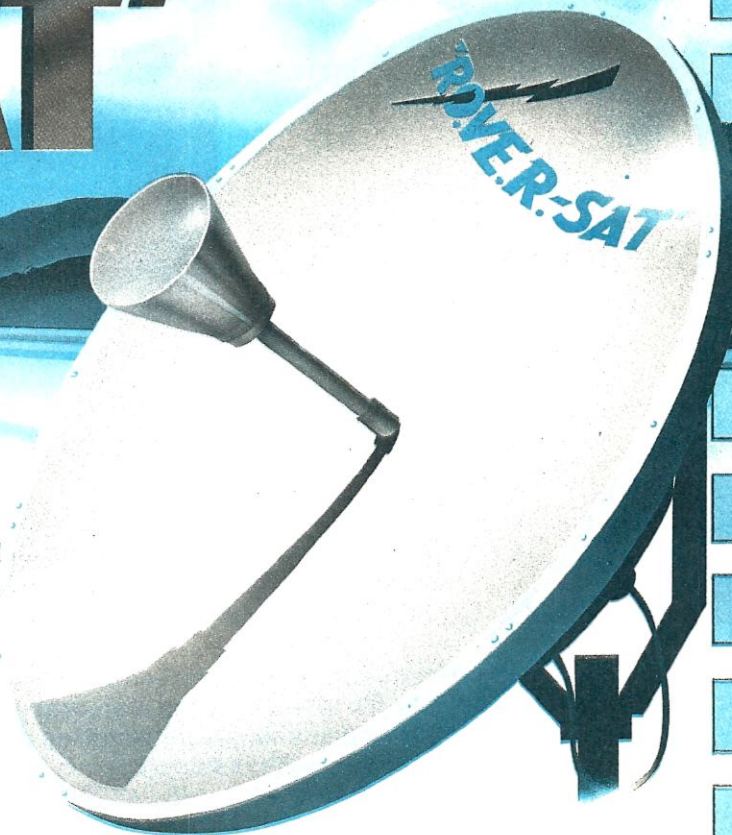
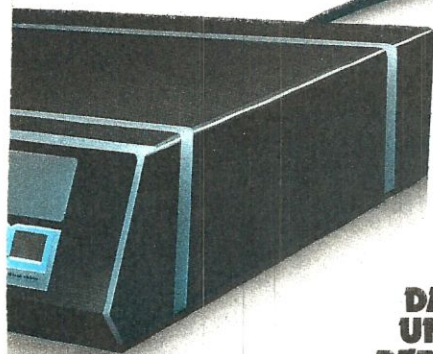
EMILIA ROMAGNA

GEMINI ELETTRONICA - REGGIO EMILIA tel. (0522) 73495
A.V.E.C.O. - RIMINI tel. (0541) 23911
G.C.C. di CANUTI - RAVENNA tel. (0544) 32067



ROVE.R-SAT

TV DA SATELLITE SATELLITE RECEIVERS



**DA UNA GRANDE AZIENDA
UNA GRANDE ESPERIENZA
PER UN GRANDE PRODOTTO** **ROVE.R.**

RO.VE.R. COMPONENTI ATTIVI E PASSIVI PER IMPIANTI D'ANTENNA SINGOLI E CENTRALIZZATI
E STRUMENTI DI MISURA PER INSTALLATORI

MARCHE E ABRUZZI

DE DO - TORTORETO (TE) tel. (0861) 78134

DE DO - TERAMO tel. (0861) 53331

DE DO - PESCARA tel. (085) 378195

G.P. - ANCONA tel. (071) 85813

LIGURIA E TOSCANA

VART - GENOVA

tel. (010) 469274-460975

VART - LA SPEZIA

tel. (0187) 509768

ELETRONICA G. & G. - SAVONA

tel. (019) 26650

VART - FIRENZE tel. (055) 413748

UMBRIA

ROCCHETTI - CASTIGLIONE DEL LAGO (PG)

tel. (075) 951183

CAMPANIA E BASILICATA

ALETTO - NAPOLI tel. (081) 7598343

PALMA G. - AGROPOLI (SA) tel. (0974) 823861

CALABRIA

ELETTROCALOR - CATANZARO L.

tel. (0961) 33495

PUGLIE

C.F.C. - MAGLIE (LE) tel. (0836) 23038

ELCON - BARI tel. (080) 420615

PRIMOLI PIETRO - BARI tel. (080) 344000

DI TANO SERGIO - CASARANO (LE)

tel. (0833) 331504

ENNIO MONACHESE - FOGGIA

tel. (0881) 70812

E.F.E. - FASANO (BR) tel. (080) 793202

ELETRONICA COMPONENTI - BRINDISI tel. (0831) 882537

RATVEL - TARANTO tel. (099) 321551

ELETRONICA SUD - LECCE tel. (0832) 48870

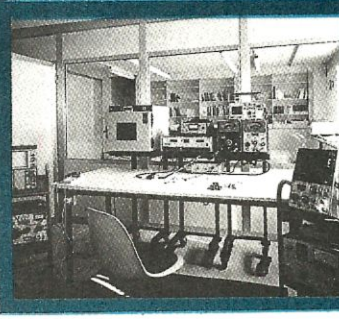
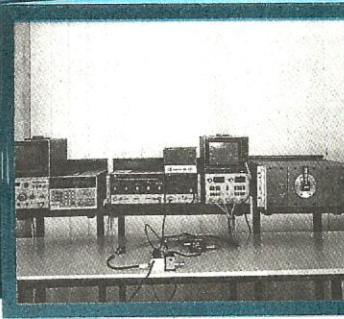
SARDEGNA

O.R.E. - SASSARI tel. (079) 271202

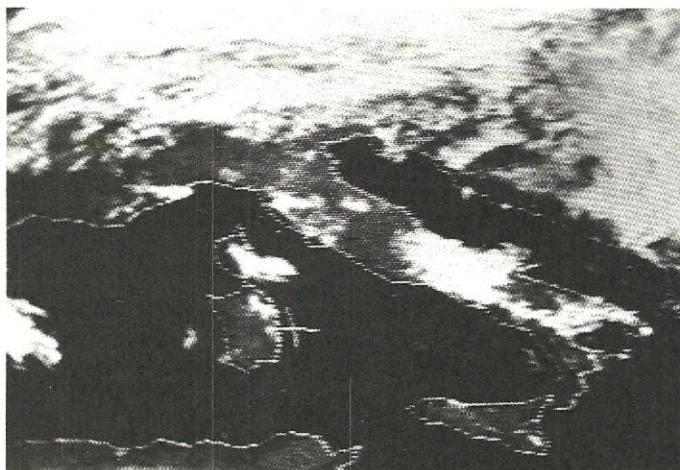
SICILIA

ELETRONICA - CATANIA tel. (095) 372691

RICCOBONO GIACOMO - PALERMO tel. (091) 325813



Anche se le foto sono in bianco e nero, con questo ricevitore, applicato al converter LX.554 le immagini si ricevono tutte a colori e con la possibilità di poterle ingrandire x2 e x4 volte.



ECONOMICO ricevitore per

Se vi interessa realizzare un economico ricevitore per captare i segnali del satellite meteorologico Meteosat e dei satelliti Polari, soffermatevi sullo schema di questo semplice ricevitore. Sostituendo il solo quarzo, potrete utilizzarlo per captare tutti i radioamatori che trasmettono sulla gamma FM a 145-146 MHz.

Anche se il nostro ricevitore per satelliti meteorologici presentato sul n. 88 ha un prezzo accessibile, molti di coloro che vorrebbero vedere sul proprio TV le immagini del nostro emisfero, hanno a malincuore abbandonato l'idea, non potendo disporre dell'intero importo richiesto per l'acquisto di tale ricevitore.

Con una semplice analogia, possiamo dire che, anche se la massima aspirazione di chiunque sarebbe possedere una velocissima Ferrari, non potendo tanto, ci si "motorizza" scegliendo un modello di auto, magari "meno sportivo", ma di costo notevolmente inferiore.

In effetti, anche una comune utilitaria riesce ugualmente a portarci da casa in ufficio, ad accompagnare al cinema una ragazza anche se, ovviamente, il "rombo" e la velocità sono più modesti.

In altre parole quindi, con una spesa più modica si riesce ad ottenere ugualmente lo stesso identico servizio.

Se per un'auto è possibile adottare una simile soluzione, per ricevere le immagini inviate dai satelliti meteorologici, fino ad oggi tale possibilità non esisteva. Infatti, ci è stato insistentemente richiesto di progettare qualcosa di più "economico", anzi molti radioamatori, che già dispongono di un

ricevitore FM per la gamma 145-146 MHz, ci hanno proposto di modificare il nostro convertitore da 1,7 GHz a 137 MHz e portarlo sulla frequenza dei 145 MHz per risparmiare così il costo necessario all'acquisto di un nuovo ricevitore.

Modificare la frequenza di conversione, in teoria, potrebbe risultare la soluzione più semplice, basterebbe infatti sostituire il quarzo, riprogettare un circuito stampato con linee e circuiti di sintonia su questa nuova frequenza ed il problema sarebbe già risolto se non esistessero però altri problemi che è necessario valutare, come ad esempio la "larghezza di banda".

Per non perdere definizione sull'immagine, è necessario che la MF del ricevitore abbia una larghezza di banda di almeno 30 KHz e, purtroppo, quella di un qualsiasi ricevitore radiantistico per 144-146 MHz risulta inferiore quindi, le immagini che appaiono sul TV risultano "confuse", con i contorni sfuocati e con i colori spenti o troppo saturi.

Anche se alcuni si accontenterebbero di un'immagine così scadente, esiste anche un'ulteriore limitazione a quanto detto e cioè, dover scegliere uno solo dei due canali disponibili perché, tra il primo ed il secondo, il salto di frequenza è maggio-

re dell'ampiezza della gamma di qualsiasi normale ricevitore 144-146 MHz.

Infatti, sintonizzando il primo canale a 146 MHz, il secondo dovrebbe essere sintonizzato sui 143,5 MHz e analogamente, sintonizzando il secondo canale a 144 MHz, il primo lo si ritroverebbe a 146,5 MHz.

Considerando questi problemi di notevole rilevanza, abbiamo preferito progettare un "miniricevitore" per il Meteosat, utilizzabile anche per i satelliti Polari, in grado di fornire un'ottima qualità di immagine.

Per ridurre i costi, abbiamo dovuto eliminare la sintonia a PLL (sintonia digitalizzata), escludere il filtro a quarzo da 30 KHz (+/- 15 KHz) della KVG, componente di costo elevatissimo ed infine, ridurre il numero degli integrati, senza però pregiudicare in modo inaccettabile le caratteristiche finali del progetto.

Per ottenere tutto ciò, abbiamo montato diversi prototipi adottando per ognuno una delle varie so-

KHz), la frequenza del primo canale a 137.500 KHz viene convertita in:

$$137.500 - 72.160 = 65.340 \text{ KHz}$$

mentre quella del secondo canale, sulla frequenza di 134.000 KHz, viene convertita in:

$$134.000 - 72.160 = 61.840 \text{ KHz}$$

La bobina L5 applicata sull'uscita di questo convertitore a larga banda lascia passare sia la frequenza di 65.340 KHz del primo canale che quella di 61.840 KHz relativa al secondo canale del Meteosat.

Dal secondario di tale bobina (vedi L6), il segnale viene poi trasferito sull'ingresso dell'integrato TDA.7000.

A questo punto crediamo opportuno aprire una parentesi riguardante l'integrato TDA.7000 per il quale, essendo la prima volta che viene impiegato in un nostro montaggio, è necessaria una descri-

SATELLITI meteorologici

luzioni possibili scegliendo poi in un confronto diretto, le più idonee a risolvere i nostri problemi.

Il circuito che presentiamo, impiega solo tre integrati, un fet, quattro transistor e, ovviamente, uno stadio di alimentazione.

SCHEMA ELETTRICO

Innanzitutto, precisiamo che per completare questo ricevitore (vedi fig. 1), bisogna necessariamente installare la parabola, completa di preamplificatore da 1,7 GHz e relativo convertitore da 1,7 GHz a 137 MHz.

Non crediate cioè di applicare uno spezzone di filo sull'ingresso di tale ricevitore e di riuscire a ricevere i segnali del satellite Meteosat.

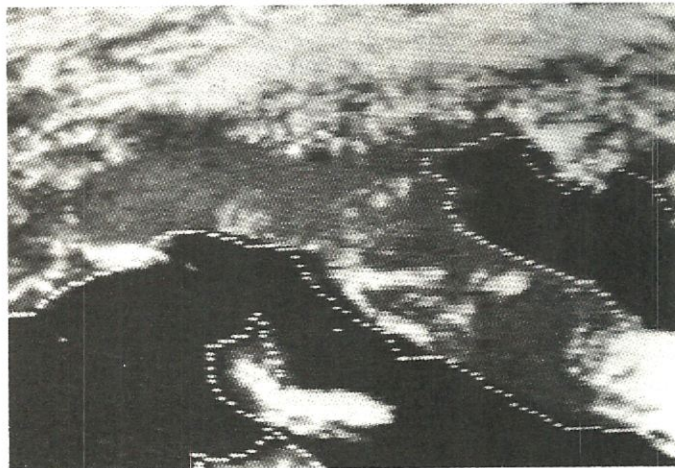
Questo infatti, come saprete, trasmette sulla frequenza di 1,6910 e 1,6945 Gigahertz mentre il nostro ricevitore è in grado di sintonizzarsi solo da un minimo di 131 MHz ad un massimo di 140 MHz.

Applicando sull'ingresso antenna, il cavo coassiale proveniente dal convertitore da 1,7 GHz a 137 MHz, il segnale captato viene preamplificato dal mosfet MSFT1, un 3N204, ed applicato sull'ingresso dell'integrato SO42P, indicato nello schema elettrico con la sigla IC1.

Questo integrato, già noto a chi segue la nostra rivista, è un ottimo miscelatore/convertitore ad uscita bilanciata, in grado di lavorare fino ad un massimo di 200 MHz.

Applicando sui piedini 11 e 13 di IC1, un quarzo da 72.160 KHz sostituibile anche con uno da 71.705

Ingrandendo l'immagine di due volte si possono distinguere meglio le nubi temporalesche dalla foschia ed a localizzare con maggiore precisione le zone interessate. Nelle ore pomeridiane è possibile distinguere chiaramente tutti i laghi d'Italia e dell'Europa.



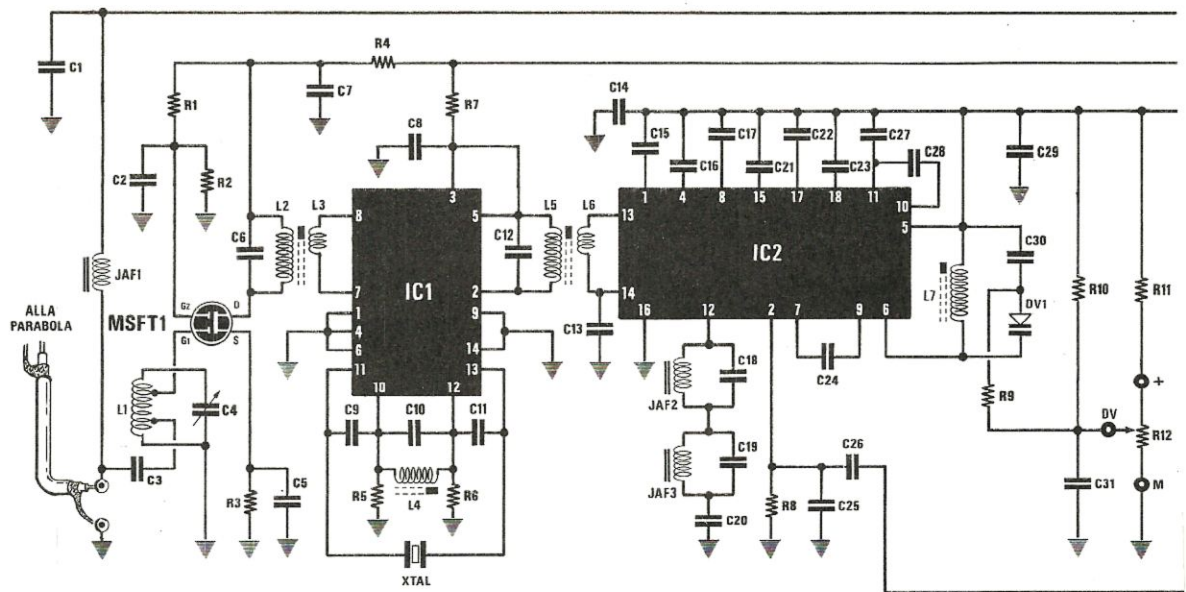
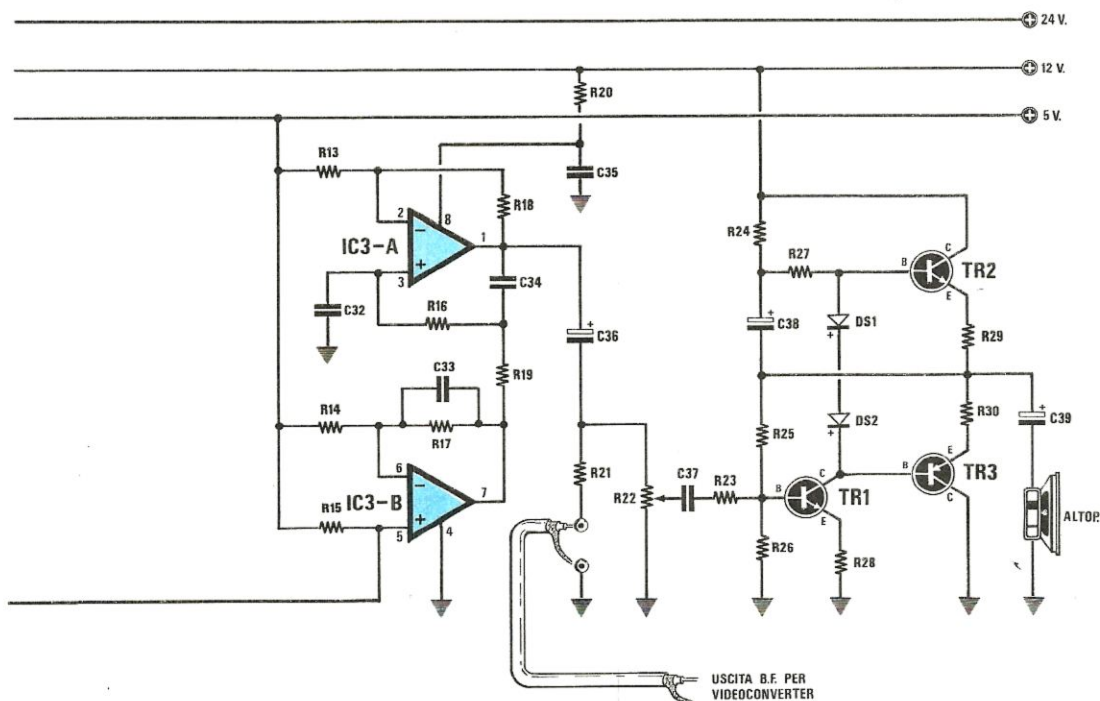


Fig. 1 Schema elettrico del ricevitore economico per ricevere tutti i satelliti meteorologici e connessioni degli integrati viste da sopra e del mosfet e transistor viste invece da sotto. Il terminale K del diodo varicap è riconoscibile dalla fascia bianca su di un lato del corpo.

ELENCO COMPONENTI LX.650

R1 = 100.000 ohm 1/4 watt
 R2 = 47.000 ohm 1/4 watt
 R3 = 220 ohm 1/4 watt
 R4 = 10 ohm 1/4 watt
 R5 = 1.000 ohm 1/4 watt
 R6 = 1.000 ohm 1/4 watt
 R7 = 10 ohm 1/4 watt
 R8 = 22.000 ohm 1/4 watt
 R9 = 10.000 ohm 1/4 watt
 R10 = 100.000 ohm 1/4 watt
 R11 = 560 ohm 1/4 watt
 R12 = vedi testo
 R13 = 120.000 ohm 1/4 watt
 R14 = 5.600 ohm 1/4 watt
 R15 = 100.000 ohm 1/4 watt
 R16 = 120.000 ohm 1/4 watt
 R17 = 100.000 ohm 1/4 watt
 R18 = 120.000 ohm 1/4 watt
 R19 = 33.000 ohm 1/4 watt
 R20 = 10 ohm 1/4 watt
 R21 = 100 ohm 1/4 watt
 R22 = 10.000 ohm pot. log.
 R23 = 10.000 ohm 1/4 watt
 R24 = 1.000 ohm 1/4 watt
 R25 = 220.000 ohm 1/4 watt
 R26 = 56.000 ohm 1/4 watt
 R27 = 1.000 ohm 1/4 watt

R28 = 100 ohm 1/4 watt
 R29 = 10 ohm 1/4 watt
 R30 = 10 ohm 1/4 watt
 C1 = 10.000 pF a disco
 C2 = 1.000 pF VHF
 C3 = 3.300 pF VHF
 C4 = 4,5 — 20 pF compensatore
 C5 = 1.000 pF VHF
 C6 = 12 pF a disco
 C7 = 10.000 pF a disco
 C8 = 10.000 pF poliestere
 C9 = 8,2 pF VHF
 C10 = 15 pF VHF
 C11 = 8,2 pF VHF
 C12 = 12 pF a disco
 C13 = 10.000 pF poliestere
 C14 = 100.000 pF poliestere
 C15 = 150.000 pF poliestere
 C16 = 10.000 pF poliestere
 C17 = 180 pF a disco
 C18 = 5.600 pF a disco
 C19 = 5.600 pF a disco
 C20 = 100.000 pF poliestere
 C21 = 100.000 pF poliestere
 C22 = 330 pF a disco
 C23 = 220 pF a disco
 C24 = 3.300 pF a disco
 C25 = 1.800 pF a disco
 C26 = 100.000 pF poliestere



- C27 = 3.300 pF a disco
- C28 = 330 pF a disco
- C29 = 10.000 pF poliestere
- C30 = 180 pF a disco
- C31 = 10.000 pF poliestere
- C32 = 470 pF a disco
- C33 = 390 pF a disco
- C34 = 1.200 pF poliestere
- C35 = 100.000 pF poliestere
- C36 = 10 mF elettr. 25 volt
- C37 = 220.000 pF poliestere
- C38 = 10 mF elettr. 25 volt
- C39 = 47 mF elettr. 25 volt
- DS1 = diodo al silicio 1N.4148
- DS2 = diodo al silicio 1N.4148
- DV1 = diodo varicap BB.105
- TR1 = NPN tipo BC.237
- TR2 = NPN tipo BC.237
- TR3 = PNP tipo BC.328
- MFT1 = 3N204
- JAF1 = impedenza 22 microHenry
- JAF2 = impedenza 1 milliHenry
- JAF3 = impedenza 1 milliHenry
- L1 - L7 = vedi testo
- XTAL = quarzo 72.160 MHz
- IC1 = SO.42P
- IC2 = TDA.7000
- IC3 = TL082
- ALTOP = 8 ohm 1 watt

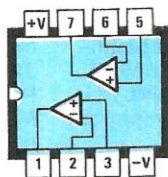
CONTROLLO MUTING	1	18	CORRELATORE
USCITA B.F.	2	17	DEMODULATORE FM
SORGENTE RUMORE	3	16	GND
FILTRO FL2	4	15	BYPASS I.F.
Vcc	5	14	ENTRATA R.F.
OSCILLATORE LOCALE	6	13	ENTRATA R.F.
USCITA MIXER	7	12	LIMITATORE I.F.
ENTRATA FILTRO I.F.	8	11	ENTRATA FILTRO I.F.
USCITA FILTRO I.F.	9	10	USCITA FILTRO I.F.

TDA 7000



E M U

μA7812
μA7824



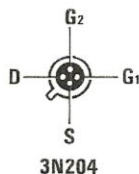
TL082



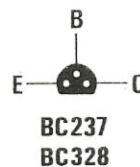
SO42P



BB105



3N204



BC237
BC328

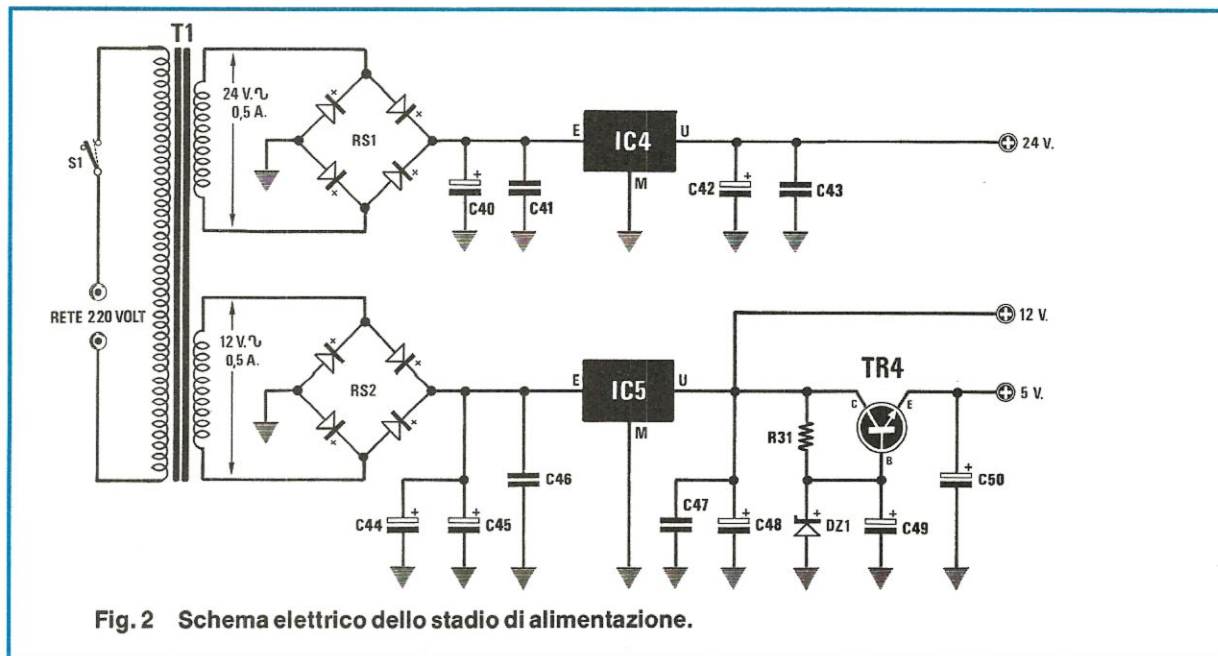


Fig. 2 Schema elettrico dello stadio di alimentazione.

zione, anche se succinta, delle caratteristiche principali.

Tale integrato è un completo ricevitore in grado di demodulare un segnale FM senza utilizzare, esternamente, la classica serie di bobine di media frequenza abitualmente usata in qualsiasi ricevitore. Il principio su cui si basa il funzionamento di questo integrato è simile a quello dei PLL e viene denominato FLL (Frequency Locked Loop), che, tradotto letteralmente, significa "anello ad aggancio di frequenza".

In pratica, il circuito provvede a variare la frequenza dell'oscillatore locale, in senso inverso alla deviazione di frequenza presente sul segnale modulato in ingresso in modo da ottenere, dalla differenza di questi due segnali, un riferimento fisso pari al segnale di media frequenza.

Si ottiene quindi un efficace controllo automatico di frequenza che garantisce al sistema un'ottima stabilità di aggancio. Il segnale di bassa frequenza viene ricavato internamente da complessi circuiti squadratori.

Le principali caratteristiche elettriche del TDA.7000 sono le seguenti:

Minima tensione di alimentazione	4,5 Volt
Corrente assorbita tipica	8 mA
Sensibilità tipica	1,5 microV.
Segnale di BF in uscita	75 milliv.
Minima frequenza lavoro	1,5 MHz
Massima frequenza lavoro	110 MHz
Valore interno di MF	70 KHz

Le sole bobine esterne, necessarie al circuito, sono la bobina L6 per il trasferimento del segnale

dall'antenna all'ingresso e la bobina L7 dell'oscillatore locale.

Nonostante questo integrato sia realmente un validissimo ricevitore FM, per ricevere il segnale del Meteosat, abbiamo dovuto ridurre al minimo la cifra di rumore tipica del circuito per ottenere poi, sul monitor del TV, un'immagine perfettamente "pulita". Abbiamo quindi dovuto restringere il filtro di MF, che normalmente si aggira intorno ai 70 KHz, a circa 67 KHz e limitare la banda passante a circa 30 KHz.

Per mantenere queste condizioni di funzionamento, consigliamo di rispettare rigorosamente per i condensatori tutti i valori di capacità riportati nell'elenco componenti e di non sostituire i condensatori poliestere con i ceramici e viceversa, in particolar modo per C18 e C19, collegati in parallelo alle due impedenze di AF indicate con le sigle JAF2 e JAF3.

Per sintonizzare il primo o il secondo canale del Meteosat, avevamo utilizzato nei primi prototipi un normale potenziometro (R12), attraverso il quale era possibile variare la tensione di polarizzazione applicata al varicap DV1 e, di conseguenza, la frequenza generata da questo oscillatore.

Con i valori della bobina riportati, (vedi bobina L7), l'oscillatore locale oscilla da un minimo di 58.000 KHz ad un massimo di 70.000 KHz pertanto, sapendo che la frequenza del filtro di MF all'interno dell'integrato è stata modificata come abbiamo accennato precedentemente, a circa 67.000 KHz, viene coperta tranquillamente la banda richiesta che va da 61.000 a 66.000 KHz.

Precisiamo che la sintonia, grazie al sistema FLL presente in questo integrato, risulta molto stabile ed il controllo automatico di frequenza, una volta

ELENCO COMPONENTI ALIMENTATORE

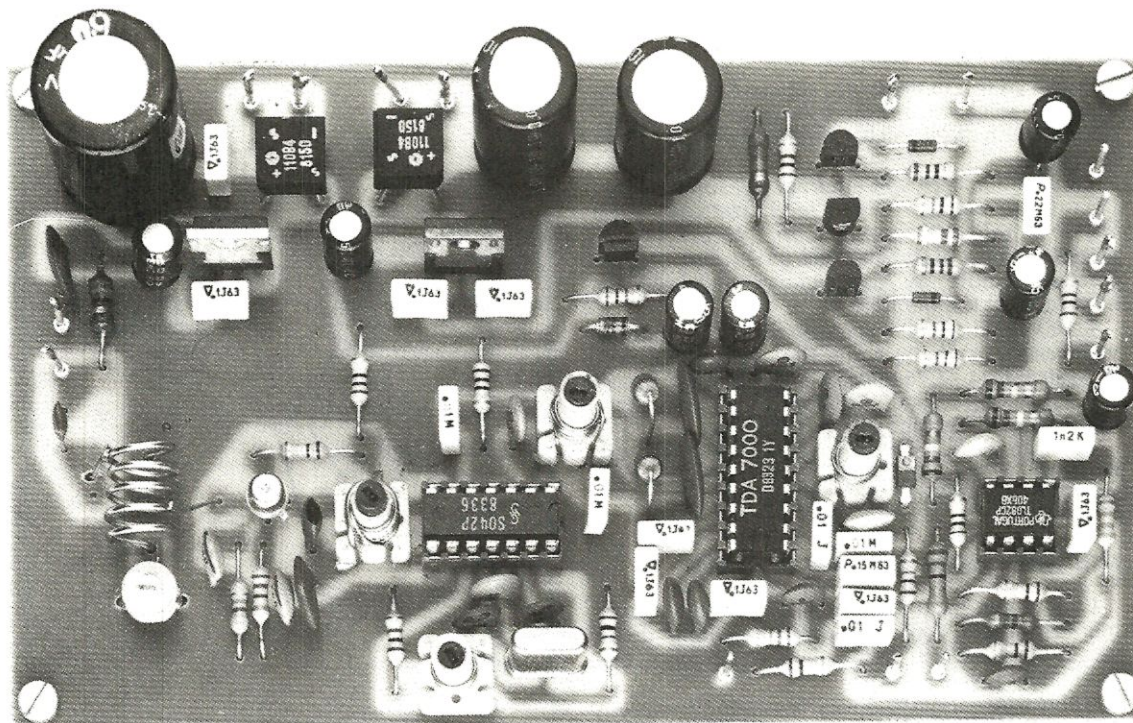
R31 = 1.000 ohm 1/4 watt
C40 = 1.000 mF elettr. 50 volt
C41 = 100.000 pF poliestere
C42 = 47 mF elettr. 25 volt
C43 = 100.000 pF poliestere
C44 = 1.000 mF elettr. 25 volt
C45 = 1.000 mF elettr. 25 volt
C46 = 100.000 pF poliestere
C47 = 100.000 pF poliestere
C48 = 47 mF elettr. 25 volt
C49 = 10 mF elettr. 25 volt
C50 = 10 mF elettr. 25 volt
DZ1 = zener 5,6 volt 1/2 watt
TR4 = NPN tipo BC.237
IC4 = μ A.7824
IC5 = μ A.7812
RS1 = ponte raddriz. 40 volt 1 amper
RS2 = ponte raddriz. 40 volt 1 amper
T1 = trasformatore prim.220 volt
sec. 24 V 0,5 A — 12 V — 0,5 A (n.65)
S1 = interruttore

agganciato il segnale di ingresso, corregge automaticamente i normali "slittamenti" dell'oscillatore locale.

Sul piedino 2 di tale integrato sarà quindi presente il segnale di BF già demodolato da applicare al piedino 5 dell'operazionale IC3/B utilizzato come preamplificatore e, da questo, attraverso la resistenza R19, al secondo operazionale (vedi IC3/A) utilizzato come filtro di uscita. Sull'uscita di quest'ultimo integrato risulterà disponibile un segnale di BF con un'ampiezza di circa 1,8 volt picco-picco che verrà applicato all'ingresso del VIDEO - CONVERTER LX.554 presentato sul n. 88 a pag. 106 oppure ad un qualsiasi registratore per registrarlo su nastro magnetico e mantenere nel tempo le immagini ricevute dal satellite.

Per stabilire, ruotando il potenziometro R12, quando il circuito risulta sintonizzato su uno dei due canali del Meteosat, abbiamo utilizzato come riferimento il caratteristico segnale di BF (bip-bip) trasmesso dal satellite ed è per questo che, nello schema elettrico del ricevitore riportato in fig. 1, è presente uno stadio amplificatore di BF costituito dai transistor TR1-TR2-TR3.

Il segnale di BF prelevato dal potenziometro di volume R22, attraverso C37 ed R23, viene applicato sulla base di TR1 per essere preamplificato dal



Ecco come si presenta il circuito del ricevitore a realizzazione ultimata. Si noti nella parte in alto a sinistra lo stadio di alimentazione ed in basso dallo stesso lato la bobina in aria L1 con le due prese, una per l'antenna e l'altra per il gate del mosfet.

collettore di questo transistor, giungendo poi direttamente alla base del transistor TR3 e, tramite i diodi DS1 e DS2, anche alla base di TR2.

Di questi due transistor, il primo, TR2, amplifica le semionde positive del segnale mentre il secondo, TR3, quelle negative. Attraverso le resistenze R29 ed R30, le semionde amplificate vengono sommate ed applicate, tramite il condensatore di disaccoppiamento C39, all'altoparlante collegato in uscita.

STADIO DI ALIMENTAZIONE

Per far funzionare questo ricevitore ed ovviamente anche il preamplificatore da 1,7 GHz applicato sulla parabola ed il convertitore da 1,7 GHz a 137 MHz, sono necessarie tre tensioni di alimentazione:

Una a **24 volt - 100 mA** necessaria ad alimentare i soli preamplificatore e convertitore applicati in prossimità della parabola (vedi a proposito pag. 70 del n. 93) Come potete vedere nello schema elettrico, la tensione di 24 volt risulta applicata all'impedenza JAF1 che fa capo, a sua volta, alla presa d'antenna.

- Una a **12 volt - 70 mA** utilizzata per alimentare il mosfet MSFT1, gli integrati IC1 e IC3 e i transistor dello stadio di BF.

- Una a **5 volt - 10 mA** utile per alimentare solo ed esclusivamente l'integrato TDA.7000.

Come vedesi in fig. 2, per ottenere tali tensioni, abbiamo utilizzato un trasformatore con due secondari, uno da 24 volt 0,5 amper ed uno da 12 volt 0,5 amper.

La tensione a 24 volt alternati, presente ai capi del primo secondario, viene raddrizzata dal ponte RS1 e filtrata dai condensatori C40 e C41 e in seguito, viene poi stabilizzata a 24 volt dall'integrato stabilizzatore uA 7824, indicato nello schema elettrico con la sigla IC4.

La tensione dei 12 volt alternati, analogamente, viene raddrizzata dal ponte RS2, filtrata dai condensatori C44 - C45 e C46 e stabilizzata a 12 volt tramite l'integrato stabilizzatore uA.7812 indicato nello schema elettrico con la sigla IC5.

Per ottenere i 5 volt necessari per alimentare l'integrato TDA.7000, abbiamo utilizzato il transistor TR4 e un diodo zener DZ1 da 5,6 volt.

MODIFICA SULLA SINTONIA (vedi R12)

La sintonia di questo ricevitore veniva inizialmente ottenuta, come già accennato, ruotando da un estremo all'altro il potenziometro R12 da 10.000 ohm lineare (vedi fig. 1).

Dopo aver montato diversi prototipi, il reparto collaudo, che controlla e ricerca eventuali anomalie circuitali commesse dal progettista, ha fatto notare che la sintonia di questo ricevitore, ottenuta con un solo potenziometro da 10.000 ohm, risultava alquanto critica, quindi per fornire ai nostri lettori un progetto più valido, dovevamo necessaria-

mente trovare una soluzione diversa dalla precedente.

La prima è stata quella di sostituire il normale potenziometro con uno di precisione a 10 giri anche se, così facendo, il costo sarebbe aumentato di circa 10.000 lire rispetto alla soluzione originaria.

Ma anche tale sostituzione non è stata accettata dai nostri collaudatori che, giustamente, hanno sollevato un'ulteriore critica:

- Con l'uso di questo potenziometro, è facilissimo sintonizzare il segnale proveniente dal convertitore, però dovendo effettuare molti giri per passare da un canale all'altro non si può avere alcun riferimento sulla posizione in cui portare il potenziometro e poichè il circuito riceve anche il segnale dei satelliti Polari oltre ai due canali del Meteosat, come si viene a conoscenza della frequenza sulla quale si è sintonizzati?

Poichè anche questo è vero, abbiamo dovuto ricercare una diversa soluzione, sempre valida, pratica ed anche, possibilmente, economica.

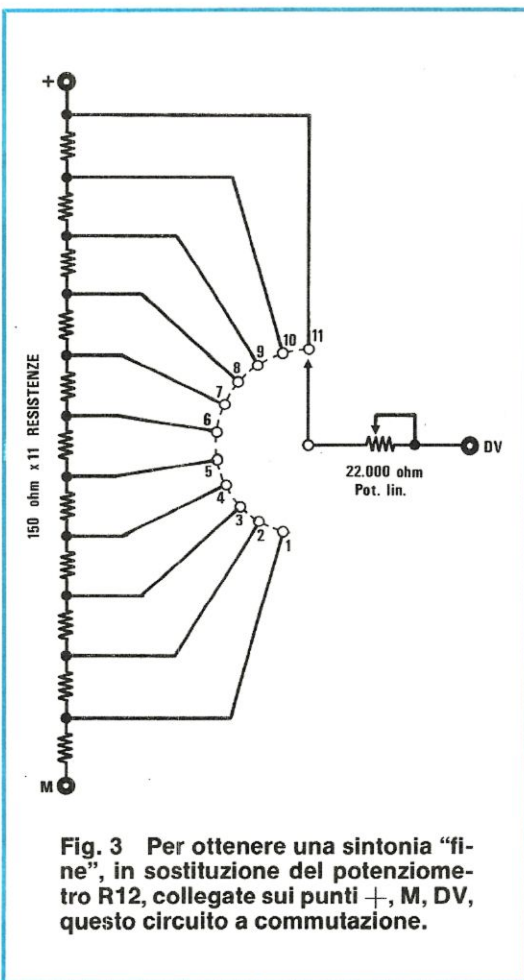


Fig. 3 Per ottenere una sintonia "fine", in sostituzione del potenziometro R12, collegate sui punti +, M, DV, questo circuito a commutazione.

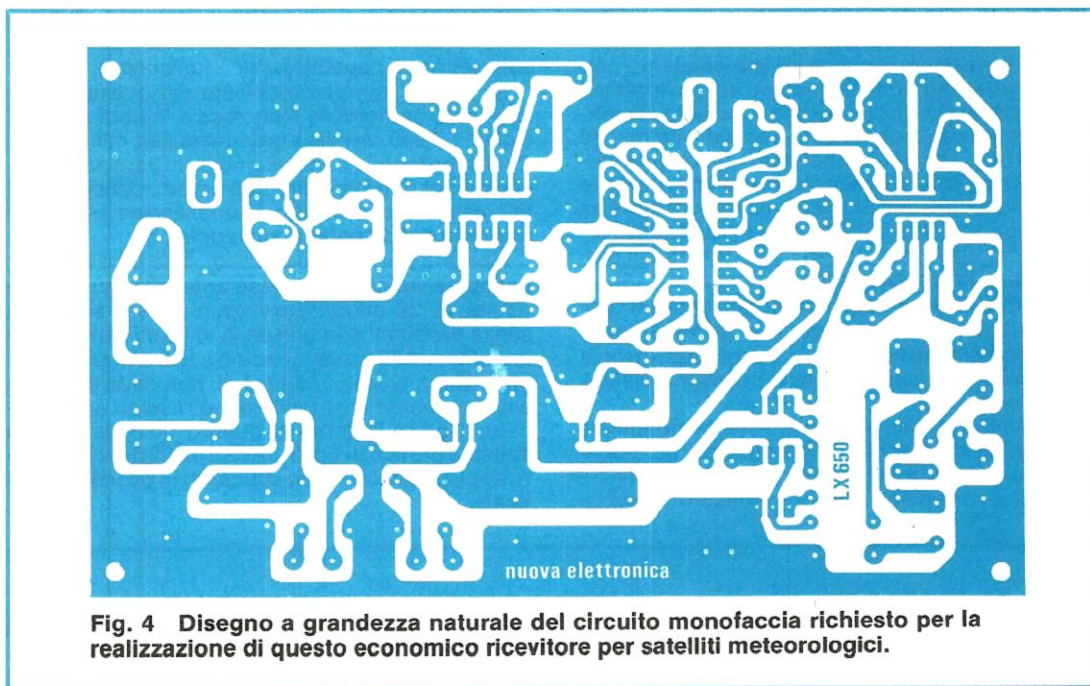


Fig. 4 Disegno a grandezza naturale del circuito monofaccia richiesto per la realizzazione di questo economico ricevitore per satelliti meteorologici.

L'ultima trovata sembra sia stata pienamente accettata dal reparto collaudo ed infatti, sui prototipi consegnati abbiamo trovato la tanto sospirata etichetta con la scritta "OK".

Come vedesi in fig. 3 abbiamo sostituito il potenziometro R12 da 10.000 ohm con un normale potenziometro lineare da 22.000 ohm, utilizzando poi un commutatore ad 1 via 11 posizioni sul quale abbiamo applicato undici resistenze da 150 ohm.

Abbiamo così ottenuto una sintonia molto "fine" con la possibilità di ottenere dei punti di riferimento ben determinati per una più facile ricerca del canale desiderato.

Ad esempio, nei nostri prototipi, il primo canale del Meteosat si riceve sull'**ottava** posizione del commutatore rotativo, il secondo canale sulla **terza** posizione, un polare sull'**ottava** posizione ed un altro sulla **quinta** posizione e perciò, annotando questo semplice particolare, potrete comodamente ritrovare, anche dopo giorni o settimane il segnale del satellite desiderato.

Per questo motivo, nel Kit, troverete in sostituzione del potenziometro R12 da 10.000 ohm uno da 22.000 un commutatore a 11 posizioni e undici resistenze da 150 ohm che applicherete sul commutatore come visibile in fig. 5.

Le principali caratteristiche del ricevitore così modificato sono le seguenti.

Sintonia	131-140 MHz
Sensibilità	0,5 microvolt
Noise/figura	3 dB
Larghezza banda	30 KHz
Alta stabilità in frequenza	

MODIFICHE PER LA GAMMA 145—146 MHz

Questo stesso ricevitore può essere utilizzato anche in campo radiantistico per captare la gamma FM 145-146 MHz sostituendo il quarzo da 72.160 KHz con uno da 79.000 KHz.

Oltre a questa modifica, è necessario eliminare dal circuito di alimentazione, l'integrato stabilizzatore IC4 (uA.7824) in quanto non si ha più la necessità di far giungere la tensione di alimentazione al preamplificatore presente sulla parabola del Meteosat o sull'antenna dei Polari.

Per non dissaldare l'integrato dal circuito stampato, potrete molto più semplicemente non applicare al ponte raddrizzatore RS1 la tensione alternata di 24 volt, fornita dal trasformatore di alimentazione.

Se per ricevere i satelliti meteorologici la potenza dello stadio finale BF è più che sufficiente, in quanto tutto quello che c'è da udire è solo un bip-bip, per ricevere i radioamatori è necessaria una maggiore potenza.

In questo caso è possibile prelevare il segnale di BF dal cursore del potenziometro R22 ed applicarlo ad un amplificatore ad integrato utilizzando uno, ad esempio, fra i tanti che abbiamo pubblicato in passato per ricavare 5 o più watt.

L'uscita a bassa potenza ottenuta con i transistor TR2-TR3, può essere lasciata ed utilizzata come "presa" per una cuffia da 8 ohm.

REALIZZAZIONE PRATICA

Il montaggio di questo ricevitore, come avrete modo di constatare, è estremamente semplice e

privo di difficoltà. Noi, ad esempio, abbiamo fatto montare dieci prototipi a giovani studenti e di questi dieci, nove hanno funzionato immediatamente e dopo essere stati tarati e collegati al converter sul TV, è apparsa subito l'immagine. Uno solo, a montaggio terminato, non ha dato segni di vita ma, ad un controllo, abbiamo constatato che questo studente, fresco fresco di scuola, aveva inserito nello stadio oscillatore dell'SO.42P, un condensatore da 150.000 pF anziché da 15 pF solo perchè sull'involucro vi era riportato ".15" ed aveva invertito il diodo varicap DV1, sulla bobina L7.

Corretti questi errori di montaggio, anche il "decimo" ricevitore ha funzionato perfettamente quindi, semprechè non vengano commessi errori e le saldature non risultino fredde, possiamo assicurarvi un esito positivo.

Comunque, anche nell'ipotesi che commettete un errore di montaggio e non riuscite ad individuarlo, sapete di poter sempre contare sul servizio di assistenza tecnica che noi abbiamo messo a

vostra disposizione e, anche se capita a volte che l'attesa risulta un pò lunga, una volta riparati i circuiti vengono rispediti tarati e funzionanti.

Il circuito stampato richiesto per questa realizzazione è un normale monofaccia in fibra di vetro, siglato LX.650, visibile a grandezza naturale in fig. 4. Per il montaggio, consigliamo di iniziare dalle resistenze poi di proseguire con i diodi, collocando il lato esterno, contornato da una fascia nera, come riportato nel disegno pratico di fig. 5.

Montate poi le impedenze di AF e cioè la JAF1, collocata vicino all'ingresso antenna, il cui valore risulta di 22 microHenry (può essere sostituita senza problemi con una da 27 o 33 microHenry) e le JAF2 e JAF3 presenti vicino a IC2 entrambe da 1 milliHenry. Queste ultime due, non devono essere assolutamente sostituite con altri valori approssimati. Contrariamente a quanto disegnato nello schema pratico di fig. 5, JAF2 e JAF3 devono essere applicate sul circuito stampato in **posizione verticale**.

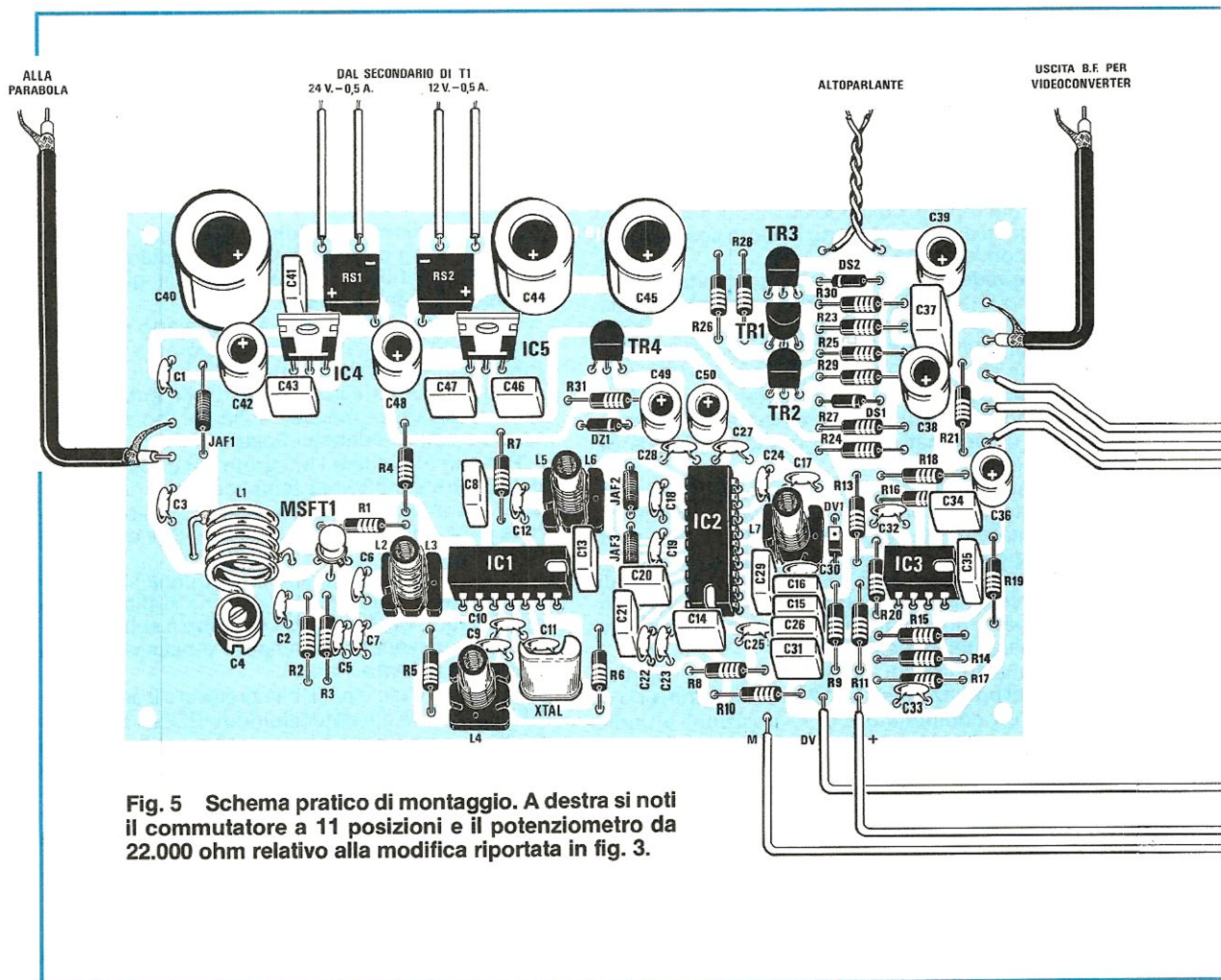
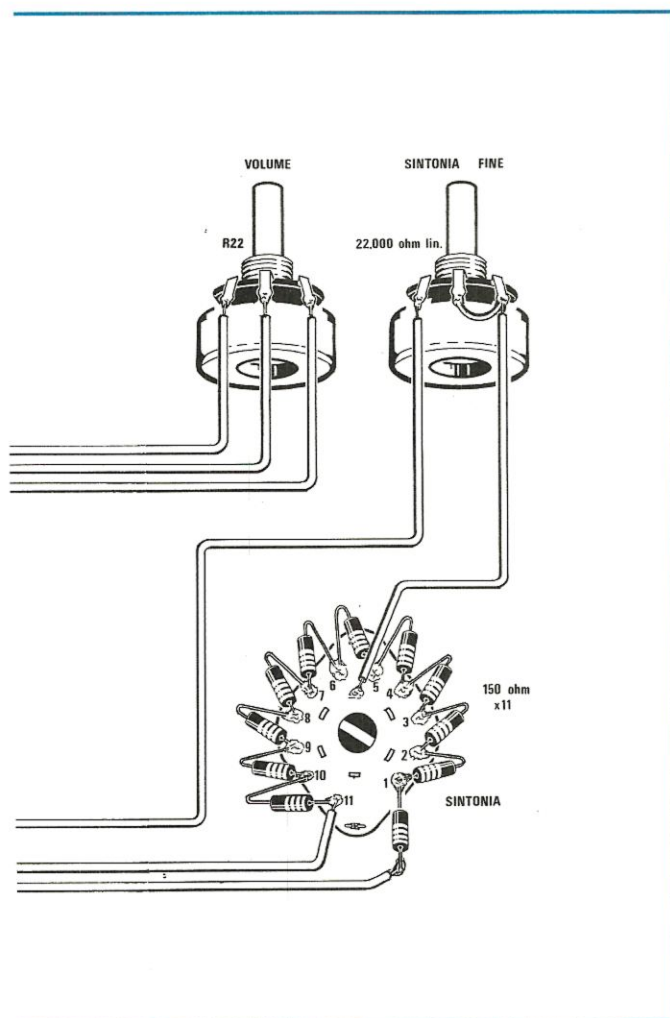


Fig. 5 Schema pratico di montaggio. A destra si noti il commutatore a 11 posizioni e il potenziometro da 22.000 ohm relativo alla modifica riportata in fig. 3.

Le impedenze di AF di questo tipo, che fino a pochi anni fa venivano costruite con un involucro totalmente differente dagli altri componenti, vengono oggi costruite da molte Industrie con la stessa forma delle comuni resistenze da 1/2 watt e anche per definirne il valore, viene impiegato lo stesso codice dei colori di queste ultime, quindi è facilissimo confonderle con tali componenti.

In caso di dubbio, consigliamo di misurare con un tester la loro resistenza ohmmica. Così facendo, infatti, constaterete facilmente che misurando un'impedenza da 22 microHenry, con colori **rosso-rosso-nero** che se fosse una resistenza, il tester indicherebbe 22 ohm, misura invece meno di 1 ohm e le due impedenze da 1 milliHenry, sul cui involucro è stampato il codice **nero - marrone - rosso** se fossero resistenze, dovrebbero risultare da 1.000 ohm, e invece il tester le indica da soli 8 ohm.

Fino a quando sarà possibile reperirle, noi cercheremo di fornire sempre impedenze sul cui invo-



lucro è riportato 22 uH o 1 mH ma, in caso di irreperibilità, saremo costretti ad utilizzare il tipo con involucro simile ad una resistenza e con il valore riportato con il codice a colori.

Dopo questa necessaria premessa, procedete nel montaggio, inserendo i tre zoccoli per gli integrati e subito dopo tutti i condensatori ceramici e quelli al poliestere.

Rammentiamo ancora che i condensatori in miniatura al poliestere possono essere siglati in microfarad o nanofarad, controllate quindi la sigla riportata.

Una regola per identificare la capacità di questi condensatori, può essere la seguente.

I valori preceduti dal punto, ad esempio .22 - .01, sono espressi in microfarad. Il punto, infatti, viene spesso usato in sostituzione dello "0", per cui .22 e .01 vanno letti come 0,22 mF e 0,01 mF che equivalgono rispettivamente a 220.000 pF e 10.000 pF rispettivamente.

La lettera M che segue tale numero, ad esempio .22M non significa "microfarad" infatti, così come la J, essa viene usata per specificare la tolleranza del condensatore.

Normalmente il "nanofarad" viene usato al posto della "virgola". Ad esempio 1.500 pF - 4.700 pF - 2.200 pF ecc., vengono spesso riportati con le seguenti scritte: 1n5 - 4n7 - 2n2 che si leggono 1,5 - 4,7 - 2,2 nanofarad. Questo numero, moltiplicato per 1.000, dà la capacità in picofarad.

Detto questo, inserite i condensatori elettrolitici, il quarzo, i due ponti raddrizzatori e gli integrati stabilizzatori di tensione (vedi IC4 ed IC5), collocando l'aletta metallica che esce dal corpo di questi ultimi, verso l'integrato S0.42P.

Per i transistor plastici, collocate la parte piana come visibile nello schema pratico (controllando per ognuno l'esatta sigla), mentre il mosfet metallico, deve essere inserito sul circuito stampato **solo dopo aver montato la bobina L1** ed averne saldato le prese, con la tacca metallica rivolta verso il condensatore ceramico C6.

Giunti a questo punto, inserite le quattro bobine presenti nel kit già avvolte, cercando di non confondervi nei colori ed anche di non inserirle in senso opposto per non capovolgere il primario e il secondario.

Per non incorrere in questi banali errori, riportiamo di seguito i dati di ogni bobina.

L1 (bobina avvolta in aria) = dispone di 5 spire, con filo di rame stagnato o argentato da 1 mm.

Poichè viene fornita nel Kit con spire unite, dovrete allungarle in modo da spaziare le spire di circa 2 mm. In pratica tale bobina dovrà risultare lunga circa 13 millimetri, cioè quel tanto che basta per inserire i due terminali estremi nei due fori presenti sul circuito stampato.

L2 /L3 (su supporto di 5 mm. con nucleo) = L2 dispone di 4 spire di rame argentato da 1 mm, avvolte sul supporto in plastica spaziate tra di loro di 1 mm. L3 è composta di 2 spire con filo smaltato da 0,4 mm, avvolte nella parte superiore di L2.

L4 (su supporto di 5 mm. con nucleo) = 7 spire unite, con filo smaltato da 0,4 mm.

L5/L6 (su supporto di 5 mm. con nucleo) = L5 è formata anch'essa di 7 spire unite con filo smaltato da 0,4 mm. L6 ha invece 2 sole spire di identico filo ed è avvolta sul lato freddo di L5. Invertendole il circuito non potrà funzionare.

L7 (su supporto di 5 mm. con nucleo) = bobina perfettamente identica ad L4.

Una volta inserite tutte le bobine, effettuate sulla prima, cioè su L1, i due collegamenti per l'ingresso d'antenna e per il Gate 1 del mosfet.

Saldate un'estremità di un corto spezzone di filo di rame nudo (privo cioè di smalto) nella pista nella quale risulta collegato il condensatore d'ingresso C3. L'altra estremità di questo filo deve essere invece saldata a 1/2 spira a partire dal lato di massa. In pratica, se avete inserito la bobina L1 con le spire distanziate in modo corretto, dovrete solo appoggiare il filo direttamente sulla bobina (vedi schema pratico e foto), e saldarlo ed avrete già effettuato la presa a mezza spira.

Un secondo spezzone di filo nudo deve essere inserito poi nella pista che fa capo al Gate 1 del mosfet e l'altra estremità saldata su L1 ad 1,5 spire, iniziando a contare dal lato del compensatore C4. Dopo aver saldato questa bobina, inserite il mosfet senza correre alcun pericolo per lo stesso, infatti, il Gate 1, con bobina inserita nello stampato e con la presa già effettuata, viene automaticamente cortocircuitato a massa e quindi eventuali tensioni statiche che potrebbero danneggiare tale componente passando dalla giunzione Gate/Source, vengono scaricate a massa dalla bobina L1.

Effettuata quest'ultima operazione, rimangono ora da collegare i potenziometri ed il commutatore per la sintonia.

Iniziate dal commutatore a 11 posizioni saldando su di esso tra ogni terminale, le undici resistenze da 150 ohm (vedi schema pratico di fig. 5) Successivamente, collegate il potenziometro di sintonia da 22.000 ohm e il potenziometro R22 del volume. Per quest'ultimo collegamento, potrete utilizzare del cavetto schermato o anche tre semplici spezzone di filo.

Se non inserirete tale circuito all'interno di un mobile metallico, ricordatevi di collegare a massa le carcasse dei due potenziometri per evitare di captare del ronzio di alternata.

Utilizzando un filo bifilare, collegate sui terminali di uscita l'altoparlante da 8 ohm e, per terminare il circuito, saldate ora i due secondari del trasformatore di alimentazione ai due ponti raddrizzatori.

Prima di ciò, controllate con un tester qual'è il secondario a 24 volt e collegatelo ai capi del ponte RS1. Ovviamente, l'altro secondario erogherà una tensione di 12 volt ed andrà saldato ai terminali che fanno capo al ponte raddrizzatore RS2.

Inserite ora i tre integrati nei rispettivi zoccoli, controllando che la tacca di riferimento (o il punto presente vicino al piedino 1 per il solo TL082) sia rivolta come indicato nello schema pratico.

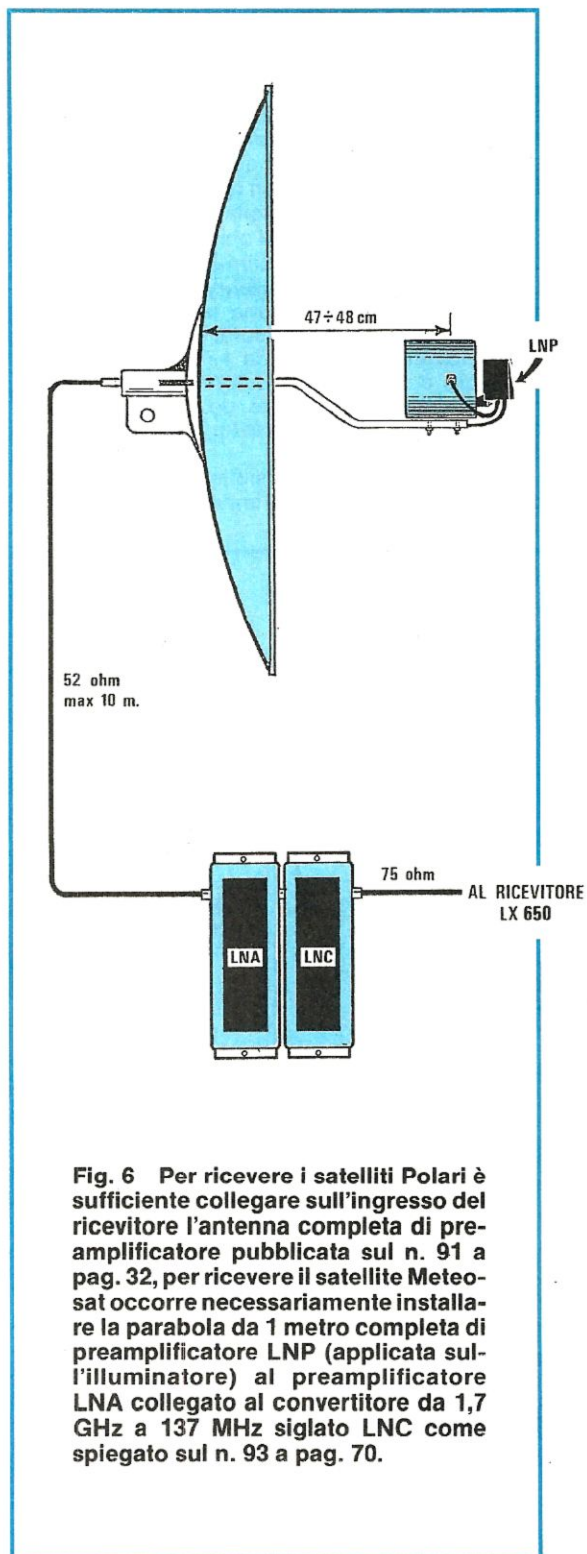


Fig. 6 Per ricevere i satelliti Polari è sufficiente collegare sull'ingresso del ricevitore l'antenna completa di preamplificatore pubblicata sul n. 91 a pag. 32, per ricevere il satellite Meteosat occorre necessariamente installare la parabola da 1 metro completa di preamplificatore LNP (applicata sull'illuminatore) al preamplificatore LNA collegato al convertitore da 1,7 GHz a 137 MHz siglato LNC come spiegato sul n. 93 a pag. 70.

Giunti al termine del montaggio, fornite tensione al vostro circuito e passate alla fase di taratura.

DOPO AVERLO ALIMENTATO

Anche se il ricevitore è perfettamente funzionante, non potrete ancora captare alcun segnale perchè il circuito necessita di una semplice ma indispensabile taratura.

Sempre per evitare errate interpretazioni, ripetiamo che questo ricevitore è in grado di sintonizzarsi da un minimo di 131 MHz ad un massimo di 140 MHz quindi non illudetevi, collegando un pezzo di filo sull'ingresso dell'antenna, di riuscire a captare il segnale del Meteosat che trasmette sulla frequenza di 1,7 Gigahertz.

Potrete invece captare i satelliti Polari che trasmettono su tale gamma, completando però il ricevitore con l'apposita antenna, completa di preamplificatore VHF, pubblicato sul n. 91 a pag. 32.

Per ricevere i segnali trasmessi dal Meteosat, è invece necessaria la parabola da 1 metro con il relativo preamplificatore SHF ed il convertitore da 1,7 GHz a 137 MHz, per ottenere la configurazione visibile in fig. 6.

Sul n. 93 a pag. 70, troverete tutte le note necessarie per effettuare tale collegamento.

Ripetiamo ancora che il segnale di uscita di questo ricevitore va applicato all'ingresso del VIDEO-CONVERTER LX.554 pubblicato sul n. 88 (o altri video-converter) e da questo prelevato per essere applicato ad un TV a colori.

La taratura di questo ricevitore non è molto complessa ed anche senza alcuno strumento riuscirete in breve tempo a portarla a termine.

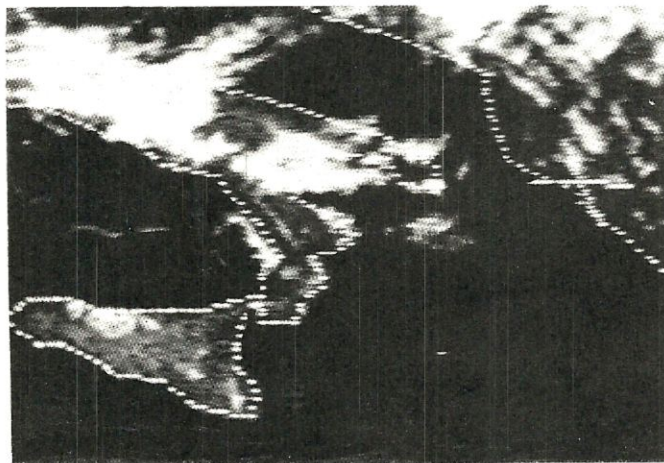


Foto del sud Italia ingrandita 2 volte. Con tale ricevitore è possibile ricevere sul canale 2 la foto totale del nostro emisfero e due volte al giorno il Nord e Sud-America, cioè controllare tutta la situazione meteorologica del mondo.

TARATURA SENZA ALCUNO STRUMENTO

Poichè saranno pochi coloro che possono disporre di un generatore UHF in grado di sintonizzarsi da 130 a 150 MHz, modulato in FM, diremo che se avete già installato l'antenna parabolica completa di preamplificatore e convertitore (avrete già a disposizione le due frequenze richieste modulate in FM per la taratura, cioè una su 137,500 MHz, primo canale, e l'altra sui 134,000 MHz, secondo canale).

Con il commutatore a 11 posizioni e con le tarature da noi consigliate, per ogni posizione è possibile sintonizzarsi su queste porzioni di gamma:

1°	da 131,1 a 132,0 MHz
2°	da 132,0 a 133,1 MHz
3°	da 133,0 a 134,2 MHz
4°	da 134,0 a 135,1 MHz
5°	da 134,8 a 136,0 MHz
6°	da 135,6 a 136,8 MHz
7°	da 136,3 a 137,6 MHz
8°	da 137,0 a 138,4 MHz
9°	da 137,7 a 139,0 MHz
10°	da 138,2 a 139,7 MHz
11°	da 138,9 a 140,4 MHz

quindi per captare il primo canale, dovrete porre il commutatore sull'ottava posizione e ruotare il potenziometro di sintonia da un estremo all'altro.

Per agevolare questa operazione di taratura, indichiamo all'incirca di quanto deve essere avvitato il nucleo ferromagnetico all'interno delle quattro bobine.

L2-L3 = il nucleo deve fuoriuscire di circa 3,5 mm fuori dal supporto della bobina

L4 = il nucleo deve trovarsi 2 mm sotto al bordo superiore del supporto

L5-L6 = il nucleo deve trovarsi pari al supporto della bobina

L7 = Il nucleo deve fuoriuscire di circa 1 mm dal supporto della bobina.

Collocate perciò in queste posizioni i vari nuclei poi, ritoccateli leggermente per ottenere il massimo rendimento.

Collegato il cavo di discesa del preamplificatore-convertitore presente nella parabola, posizionate il commutatore nella posizione 8 e ruotate il potenziometro di sintonia da un estremo all'altro fino a quando non riuscirete a captare il caratteristico bip-bip del Meteosat.

Quando effettuerete questa operazione, controllate sul n. 88 e sul numero 94, gli orari di trasmissione perchè, come constaterete, durante la giornata vi sono delle pause di 10 - 15 minuti e quindi, se sfortunatamente eseguite la taratura in tali orari, non riuscirete a captare nulla.

Una volta sintonizzato il segnale del Meteosat, con un cacciavite in plastica ruotate leggermente e molto lentamente, nell'ordine che ora indichiamo il compensatore C4 e i nuclei delle varie bobine, fino

ad udire sull'altoparlante un segnale "pulito", cioè senza fruscii o crepitii strani (rumore):

- 1° compensatore C4
- 2° nucleo L2/L3
- 3° nucleo L5/L6
- 4° nucleo L7

Il nucleo della bobina L4 serve solo per obbligare il quarzo ad oscillare sulla frequenza impressa sull'involucro perciò deve essere regolato nel caso in cui il quarzo avesse difficoltà ad oscillare.

Se disponete già del VIDEO-CONVERTER LX.554, collegate l'uscita di BF del ricevitore sull'ingresso del video-converter e, così facendo, avrete la possibilità di controllare che la taratura sia perfetta direttamente sull'immagine del televisore.

Già ora, ponendo il commutatore nella terza posizione e ruotando il potenziometro di sintonia, dovrete captare anche il secondo canale del Meteosat (vedi sul n. 94 a pag. 53, gli orari di trasmissione).

Poichè questo ricevitore ha una sensibilità di circa 0,5-0,7 microvolt, quando si presenteranno sul primo canale le immagini D1-D7-D3-D9, cioè un quarto del nostro emisfero sulla zona "cielo", non dovrà essere presente nessun "disturbo" quindi, se in tali zone noterete dei puntini bianchi, non sono certo "stelle" ma solo rumore.

In tal caso, ritoccate la taratura del compensatore C4 ed il nucleo di L2/L3 e di L5/L6, fino a trovare la posizione un cui tali puntini spariscono.

È sottinteso che se la parabola idonea a ricevere il Meteosat non è stata ben direzionata correttamente, l'immagine sul video sarà sempre piena di "rumore" e se direzionata in posizione del tutto errata, non riuscirete a vedere alcuna immagine.

SE DISPONETE DI STRUMENTAZIONE

Per eseguire strumentalmente questa taratura, è assolutamente necessario disporre di un oscillatore modulato in FM in grado di coprire la gamma da 130 - 140 MHz.

Prima di tutto, è necessario ricordare che sulla presa d'antenna del ricevitore, è presente una tensione continua a 24 volt, applicata attraverso l'impedenza JAF1, che alimenta il preamplificatore d'antenna per i Polari ed il convertitore per il Meteosat quindi, prima di collegarla al generatore UHF, è assolutamente indispensabile applicare in serie un condensatore di disaccoppiamento.

Oltre a questo strumento, occorre anche un frequenzimetro e, solo così attrezzati, potrete iniziare a tarare il ricevitore.

Applicate quindi sulla sonda del frequenzimetro una spira in filo di rame e ponetela sopra alla bobina L4.

Regolate il nucleo fino a leggere la frequenza del quarzo impiegato cioè 72.160 KHz. Noterete che,

ruotando tale nucleo, la frequenza non cambierà mai, perciò ruotatelo ancora fino a quando tale frequenza non si leggerà più ruotandolo quindi in senso opposto fino a ritrovare un'altra posizione sulla quale ancora l'oscillatore si spegne.

Trovati questi due punti ruotate il nucleo posizionandolo a metà corsa fra questi due estremi.

Applicate ora la sonda munita di spira, sulla bobina L7. Portate il commutatore S1 sull'ottava posizione, ponete il potenziometro della sintonia a metà corsa e ruotate il nucleo della bobina L7 fino a leggere 65.400 KHz.

Se avete un oscilloscopio, applicatelo sulla presa di uscita di BF e a questo punto, applicando sull'ingresso d'antenna il segnale del generatore modulato in FM sulla frequenza di 137.500 KHz, potrete verificare il segnale di BF presente sul connettore di uscita del circuito.

Sullo schermo dell'oscilloscopio infatti, vedrete il segnale di BF e riducendo il segnale sull'ingresso del ricevitore ruoterete:

- 1° il compensatore C4
- 2° il nucleo della bobina L2-L3
- 3° il nucleo della bobina L5-L6

fino ad ottenere un segnale di BF "pulito".

Come abbiamo già accennato nel paragrafo precedente, l'ultimo ritocco potrà essere effettuato controllando l'immagine che appare sul TV.

Terminata la descrizione di questo versatile ed economico ricevitore, potrete da questo momento vedere in qualsiasi ora del giorno, la situazione meteorologica non solo dell'Italia, bensì di tutto il nostro emisfero e delle Americhe (secondo canale del Meteosat) oltre a tutte le immagini trasmesse dai satelliti Polari che, sinceramente, non sapremo se definire più interessanti o spettacolari: spetta quindi a voi il giudizio finale.

COSTO DI REALIZZAZIONE

Il kit completo di circuito stampato LX.650, quarzo, integrati completi di zoccoli, transistor, bobine già avvolte, tutta la parte dell'alimentazione completa del trasformatore n. 65, più il commutatore a 11 posizioni completo di resistenze e potenziometri per la modifica di fig. 3, resistenze, condensatori, tre manopole più l'altoparlante..... L. 75.000

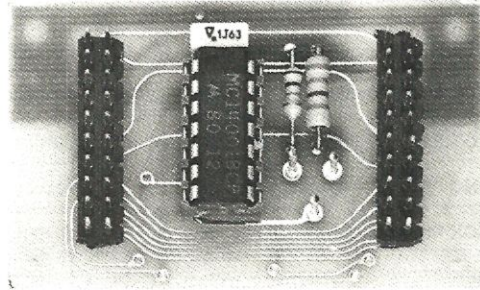
Il solo circuito stampato LX.650 L. 5.300

Un elegante mobile con laterali in alluminio in pressofusione ossidati colore Avion con pannello forato e serigrafato L. 32.000

Nei prezzi soprariportati non sono comprese le spese postali di spedizione.

Completate la tastiera del vostro computer con il piccolo circuito che presenteremo che permette di ottenere lettere maiuscole e numeri, senza dovere sempre commutare il tasto di SHIFT. Niente più errori di scrittura quindi, nella stesura dei vostri programmi in BASIC.

CAPS LOCK per MICROCONTROLLER



Leggendo il solo titolo d'inizio, tutti gli esperti programmatori avranno già compreso a cosa serve e quanto sia utile il circuito che presenteremo in questo articolo. Anche senza essere un esperto "softwerista", molti di coloro che da poco tempo lavorano con un computer ed usano l'ormai più che famoso linguaggio "basic", si saranno spesso resi conto di quanto sarebbe comodo disporre, sulla tastiera del computer, di un tasto di "shift" in grado di commutare in maiuscolo solo i caratteri alfabetici, cioè senza agire sui tasti numerici.

Quando si scrive un programma in basic infatti, tutte le istruzioni del listato devono essere scritte con caratteri maiuscoli e perciò, su di una normale tastiera, bisogna sempre tenere pigiato il tasto di shift oppure si deve commutare il tasto di **shift-lock**.

Così facendo però, quando si devono scrivere dei caratteri numerici, ad esempio **1** o **9** o **45,7** bisogna ricordarsi di lasciare il tasto di **shift** o di commutare nuovamente il tasto di **shift-lock** altrimenti, al posto dei numeri detti, vengono digitati rispettivamente i caratteri **!** o **)** o **\$%**, ed il computer, come già vi sarà capitato, segnalerà immediatamente "syntax error".

È un tipo di errore molto usuale e frequente e lo è anche l'errore opposto, cioè scrivere in minuscolo le istruzioni del programma, proprio perchè usando il tasto shift è facile confondersi.

Molte tastiere per computer dispongono di un tasto (indicato solitamente con "caps lock") che svolge automaticamente questa funzione, generando lettere maiuscole e caratteri numerici senza che l'operatore debba intervenire su alcun tasto supplementare.

Chi possiede una tastiera sprovvista di tale funzione oppure chi non ha intenzione di spendere la cifra necessaria all'acquisto di una simile tastiera, potrà "crearsi" il tasto di caps-lock utilizzando il

semplice circuito descritto in questo articolo.

Per coloro che possiedono la tastiera fornita in Kit da Nuova Elettronica, è disponibile un circuito stampato a due connettori che, come vedremo più dettagliatamente nel seguito di questo articolo, è in grado di adattarsi al circuito di questa tastiera senza dover apportare alcuna modifica esterna al circuito preesistente.

SCHEMA ELETTRICO

Lo schema elettrico di questo circuito è riportato in fig. 1 e, come potrete constatare, è veramente molto semplice. In effetti, anche il principio su cui si basa il funzionamento del circuito, è il classico "uovo di Colombo" in quanto, osservando la tavola del codice ASCII riportata nella tabella n. 1, per generare le lettere maiuscole al posto delle corrispondenti lettere minuscole, è sufficiente "forzare" a livello logico 0 il bit 5 del codice ASCII, a partire dal 64° carattere.

Detto in questo modo può sembrare ancora complicato ma, ed il circuito ne è una conferma, con un piccolo esempio pratico constaterete che tale funzione è del tutto immediata.

Sempre osservando la tabella del codice ASCII, prendiamo come esempio la lettera **F**. Il codice binario corrispondente a tale lettera maiuscola è:

01000110

mentre quello corrispondente alla lettera **f** minuscola, è:

01100110

La sola differenza fra i codici binari corrispondenti alla forma in maiuscolo e alla forma in minuscolo per questa lettera sta in un solo bit.

CODICE ASCII

CAR.	Hex	Dec	BINARIO
NUL	00	0	00000000
SOH	01	1	00000001
STX	02	2	00000010
ETX	03	3	00000011
EOT	04	4	00000100
ENG	05	5	00000101
ACK	06	6	00000110
BEL	07	7	00000111
BS	08	8	00001000
HT	09	9	00001001
LF	0A	10	00001010
VT	0B	11	00001011
FF	0C	12	00001100
CR	0D	13	00001101
SO	0E	14	00001110
SI	0F	15	00001111
DLE	10	16	00010000
DC1	11	17	00010001
DC2	12	18	00010010
DC3	13	19	00010011
DC4	14	20	00010100
NAK	15	21	00010101
SYN	16	22	00010110
ETB	17	23	00010111
CAN	18	24	00011000
EM	19	25	00011001
SUB	1A	26	00011010
ESC	1B	27	00011011
FS	1C	28	00011100
GS	1D	29	00011101
RS	1E	30	00011110
VS	1F	31	00011111

CAR.	Hex	Dec	BINARIO
SP	20	32	00100000
!	21	33	00100001
"	22	34	00100010
#	23	35	00100011
\$	24	36	00100100
%	25	37	00100101
&	26	38	00100110
'	27	39	00100111
(28	40	00101000
)	29	41	00101001
*	2A	42	00101010
+	2B	43	00101011
,	2C	44	00101100
-	2D	45	00101101
.	2E	46	00101110
/	2F	47	00101111
0	30	48	00110000
1	31	49	00110001
2	32	50	00110010
3	33	51	00110011
4	34	52	00110100
5	35	53	00110101
6	36	54	00110110
7	37	55	00110111
8	38	56	00111000
9	39	57	00111001
:	3A	58	00111010
;	3B	59	00111011
<	3C	60	00111100
=	3D	61	00111101
>	3E	62	00111110
?	3F	63	00111111

CAR.	Hex	Dec	BINARIO
@	40	64	01000000
A	41	65	01000001
B	42	66	01000010
C	43	67	01000011
D	44	68	01000100
E	45	69	01000101
F	46	70	01000110
G	47	71	01000111
H	48	72	01001000
I	49	73	01001001
J	4A	74	01001010
K	4B	75	01001011
L	4C	76	01001100
M	4D	77	01001101
N	4E	78	01001110
O	4F	79	01001111
P	50	80	01010000
Q	51	81	01010001
R	52	82	01010010
S	53	83	01010011
T	54	84	01010100
U	55	85	01010101
V	56	86	01010110
W	57	87	01010111
X	58	88	01011000
Y	59	89	01011001
Z	5A	90	01011010
[5B	91	01011011
\	5C	92	01011100
]	5D	93	01011101
^	5E	94	01011110
_	5F	95	01011111

CAR.	Hex	Dec	BINARIO
	60	96	01100000
a	61	97	01100001
b	62	98	01100010
c	63	99	01100011
d	64	100	01100100
e	65	101	01100101
f	66	102	01100110
g	67	103	01100111
h	68	104	01101000
i	69	105	01101001
j	6A	106	01101010
k	6B	107	01101011
l	6C	108	01101100
m	6D	109	01101101
n	6E	110	01101110
o	6F	111	01101111
p	70	112	01110000
q	71	113	01110001
r	72	114	01110010
s	73	115	01110011
t	74	116	01110100
u	75	117	01110101
v	76	118	01110110
w	77	119	01110111
x	78	120	01111000
y	79	121	01111001
z	7A	122	01111010
{	7B	123	01111011
	7C	124	01111100
}	7D	125	01111101
~	7E	126	01111110
DEL	7F	127	01111111

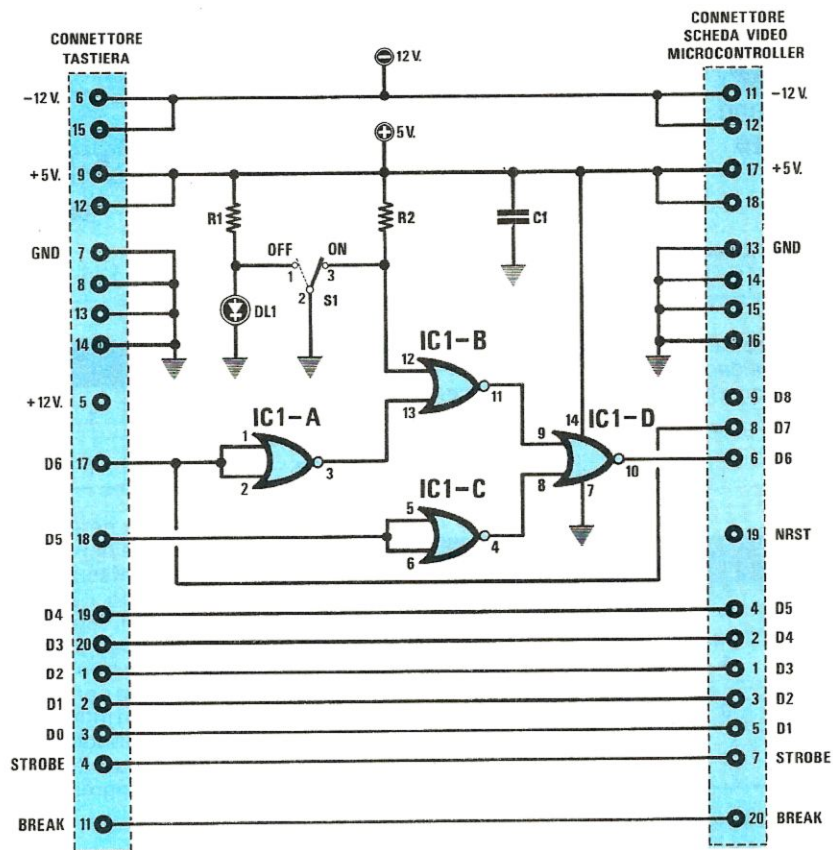


Fig. 1 Schema elettrico del caps-lock da inserire tra la tastiera e il connettore G della scheda LX.582.

ELENCO COMPONENTI LX.643

R1 = 330 ohm 1/4 watt DL1 = diodo led
 R2 = 10.000 ohm 1/4 watt IC1 = CD.4001
 C1 = 100.000 pF poliestere S1 = deviatore

Più precisamente nella lettera maiuscola il quinto bit è a 0 mentre per la lettera minuscola tale bit è a 1 (ricordiamo che la "posizione" dei bit deve essere presa contando, a partire da 0, da destra verso sinistra cioè ad esempio, 5 4 3 2 1 0).

Questa stessa regola vale anche per tutte le altre lettere del codice ASCII, a partire dalla lettera a in poi. Compresa la relazione fra le lettere minuscole e maiuscole, il circuito del tasto caps-lock serve solo a modificare il bit 5 del codice generato dalla tastiera, forzandolo a livello logico 0.

Tornando perciò allo schema elettrico di fig. 1, questo circuito utilizza un solo integrato C-MOS, tipo CD.4001, nel cui interno sono contenuti quattro NOR a due ingressi. Il NOR siglato IC1/A, viene utilizzato come decodifica del carattere e serve per abilitare il secondo NOR quando il carattere trasmesso dalla tastiera ha un codice corrispondente ad un lettera.

Osservando la tabella del codice ASCII noterete

che tutte le lettere sono raggruppate partendo dal codice binario 01000000 in poi e perciò è sufficiente "decodificare" il livello logico 1 presente sul bit 6 (sempre contando da destra verso sinistra) per sapere se il carattere trasmesso è una lettera o meno.

L'uscita di IC1/A è collegata all'ingresso del secondo NOR IC1/B, sul secondo ingresso del quale troviamo collegato il deviatore S1. Tramite questo deviatore noi possiamo abilitare o disabilitare il circuito per ottenere la funzione caps-lock o per escluderla.

Osserviamo quindi separatamente il funzionamento del circuito a seconda della posizione del deviatore S1 osservando cosa accade, sul piedino 10 di IC1/D, sia quando tale deviatore risulta in posizione ON che in posizione OFF.

S1 su OFF

In questo caso la resistenza R2, collegata fra

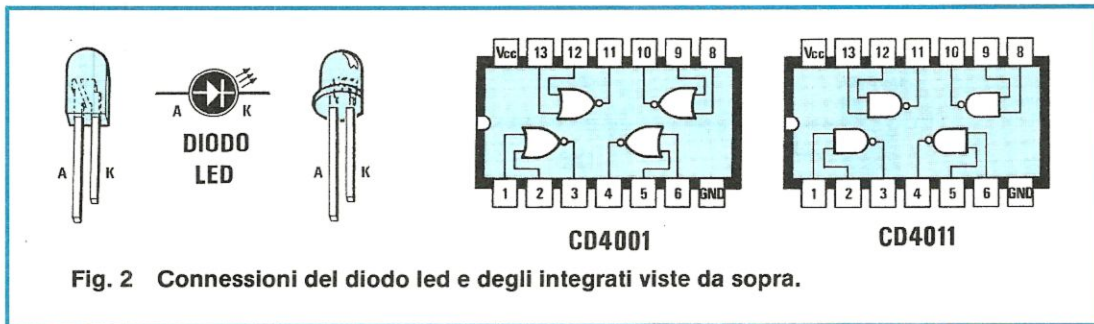


Fig. 2 Connessioni del diodo led e degli integrati viste da sopra.

l'ingresso 12 della porta NOR IC1/B e il positivo di alimentazione, mantiene a livello logico 1 tale ingresso e perciò, ricordando la tavola della verità di un NOR, avremo:

Porta NOR

Ingr. 1	Ingr. 2	Uscita
0	0	0
0	1	0
1	0	0
1	1	0

Da questa tabella possiamo notare che, mantenendo a livello logico 1 il piedino 12 di IC1/B, l'uscita di tale integrato rimane stabilmente a livello logico 0 qualunque sia il livello logico presente sull'altro suo ingresso al piedino 13.

Infatti, avremo:

Pied. 13	Pied. 12	Uscita
1	1	0
0	1	0

In questo modo, l'ingresso sul piedino 9 di IC1/D collegato all'uscita di IC1/B, è stabilmente mantenuto a 0 quindi sulla sua uscita è presente un livello logico 0 o 1 a seconda dello stato del suo secondo ingresso. Su tale ingresso è applicato il segnale relativo al bit 5, invertito dalla porta IC1/A e perciò, riportando di seguito una all'altra le tabelle di queste tre porte logiche, possiamo verificare facilmente la logica di funzionamento del circuito e ricavare immediatamente il valore presente in uscita sul piedino 10 di IC1/D.

Piedino	5-6	13	12	9	8	10
Liv. Log.	0	1	1	0	1	0
Liv. Log.	1	0	1	0	0	1

Le colonne riportate in neretto sono rispettivamente l'ingresso e l'uscita del circuito e, come potete notare, tali valori corrispondono esattamente fra loro. In definitiva perciò, il piedino 10 di uscita, sul quale viene prelevato il segnale relativo al bit 5, non è forzato in alcun modo dal circuito, ma ricopia fedelmente il livello logico di ingresso. Risulta perciò evidente che, con il commutatore S1 in posizione OFF, il circuito non influenza minimamente il funzionamento originale della tastiera a cui è collegato restituendo in uscita lo stesso identico codice presente sul suo ingresso.

S1 su ON

In questo caso, il deviatore S1 cortocircuita a massa il piedino 12 di ingresso di IC1/B e perciò, ricordando ancora la tavola della verità della porta NOR riportata precedentemente, noterete subito che la sua uscita è a livello logico 0 o 1, a seconda del livello logico applicato sul suo secondo ingresso, sul piedino 13.

Infatti, avremo:

Pied. 13	Pied. 12	Uscita
0	0	1
1	0	0

Come abbiamo già visto, l'ingresso 13 di IC1/B è collegato all'uscita del NOR IC1/A il quale, a sua volta, serve da "decodificatore", per riconoscere se il carattere ASCII di ingresso è una lettera o un numero.

In definitiva quindi avremo sul piedino 11 di IC1/B, un livello logico 1 o 0 a seconda del tipo di carattere presente sul connettore di ingresso e più precisamente:

Carattere alfabetico : Piedino 11 = Liv. Logico 1
Carattere numerico : Piedino 11 = Liv. Logico 0

Attraverso tale relazione, il circuito modifica il bit 5 del codice ASCII applicato in ingresso sui piedini 5 e 6 di IC1/C. Riportando di seguito una all'altra le tabelle di questi tre NOR, è immediato verificare la sequenza logica di funzionamento del circuito, a seconda del carattere di ingresso:

CARATTERE ALFABETICO

Piedino	5-6	11	8	9	10
Liv. Log.	0	1	1	1	0
Liv. Log.	1	1	0	1	0

CARATTERE NUMERICO

Piedino	5-6	11	8	9	10
Liv. Log.	0	0	1	0	0
Liv. Log.	1	0	0	0	1

Le colonne riportate in neretto, rappresentano rispettivamente l'ingresso e l'uscita del circuito e, come potete facilmente osservare, il circuito "forza" a livello logico 0 l'uscita ogni volta che sul connettore di ingresso è presente un codice relativo ad una lettera e, modificando il valore del bit 5,

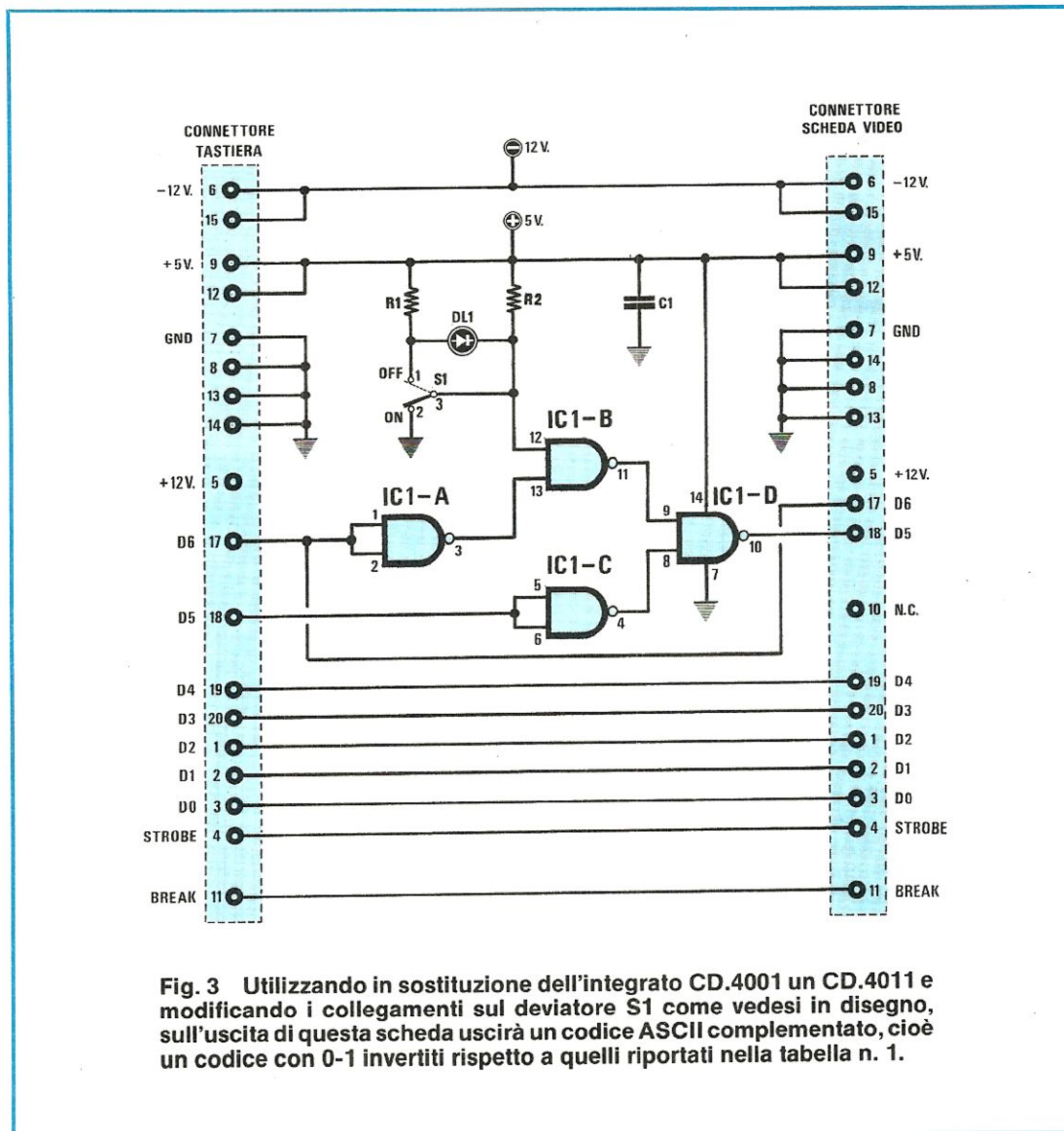


Fig. 3 Utilizzando in sostituzione dell'integrato CD.4001 un CD.4011 e modificando i collegamenti sul deviatore S1 come vedesi in disegno, sull'uscita di questa scheda uscirà un codice ASCII complementato, cioè un codice con 0-1 invertiti rispetto a quelli riportati nella tabella n. 1.

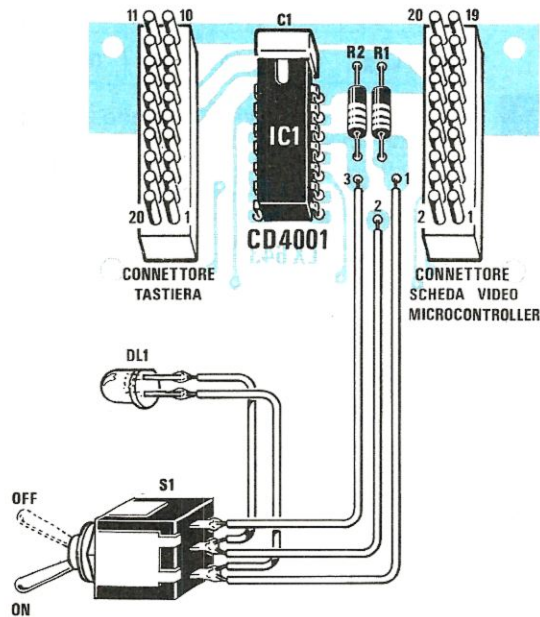
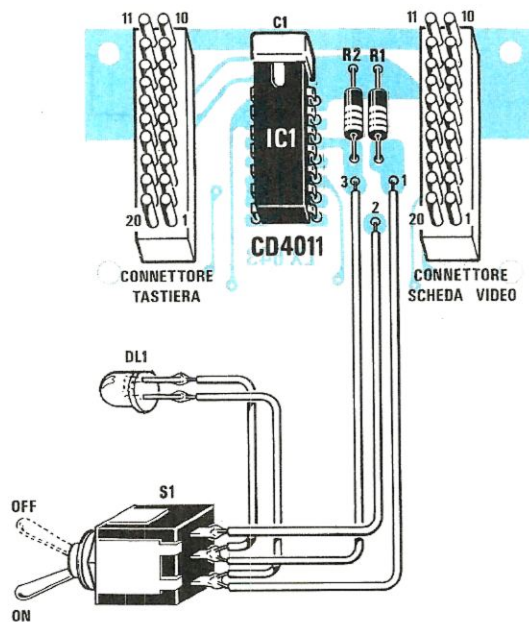


Fig. 4 Schema pratico di montaggio del caps-lock da utilizzare per il microcontroller per non dover sempre, scrivendo un programma, digitare continuamente il tasto "shift". Sul connettore di sinistra deve essere inserita la piattina della tastiera, e su quello di destra la piattina che si collega alla scheda video del microcontroller. Questo circuito può essere utilizzato anche con altri computer che non hanno la funzione di CAPS-LOCK e che usano un codice ASCII standard (vedi tab. 1).

Fig. 5 Il CAPS-LOCK può essere usato anche per tutti quei computer che non hanno, come lo Z80.NE, tale funzione gestita da SOFT-WARE nel sistema operativo e che non hanno un codice ASCII negato. In questi casi occorre solo togliere l'integrato CD.4001 e sostituirlo direttamente con un CD.4011, invertendo come vedesi in disegno i terminali 3-2 sul deviatore S1.



trasforma tale codice in uno contenente le **sole lettere maiuscole**.

Il diodo led DL1, collegato fra il positivo di alimentazione ed il secondo terminale del deviatore S1, serve per indicare l'inserzione della funzione caps-lock. Infatti, osservando lo schema elettrico di fig.1, quando S1 è in posizione OFF, il diodo risulta cortocircuitato a massa e perciò rimane spento, mentre quando S1 è in posizione ON, risulta polarizzato attraverso la resistenza R1 e, accendendosi, indica lo stato di ON del circuito.

Per quanto riguarda la tensione di alimentazione, se utilizzate lo stampato fornito nel nostro Kit i collegamenti sui due connettori sono stati eseguiti in modo da prelevare direttamente dalla tastiera la tensione di 5 volt positivi necessari al circuito. Nel caso invece usiate il circuito con un altro tipo di tastiera, dovrete prelevare questa tensione dall'esterno e collegarla fra i piedini 7 e 9 del connettore di ingresso.

I terminali sono rispettivamente:

Piedino 7 = Massa
Piedino 9 = + 5 Volt

Il consumo del circuito è molto basso ed è praticamente determinato dal solo assorbimento del diodo led DL1. A led spento il circuito consuma pochi microamper mentre, a led acceso, l'assorbimento è di circa 10 milliamper.

Nello schema elettrico abbiamo anche riportato ai due estremi, la numerazione dei due connettori, quello d'ingresso posto a **sinistra** e quello di uscita posto a **destra**.

IMPORTANTE

Questo circuito è stato realizzato per ottenere la funzione di tasto **caps-lock** nella tastiera LX.387 quando questa viene utilizzata per il microcontroller LX.581 pubblicato sulla rivista n. 90.

Per il computer Z80 NE, questo circuito è superfluo in quanto nel sistema operativo **NE-DOS** è già presente un programma di conversione (richiamabile semplicemente digitando **CTRL C**) che automaticamente converte in maiuscolo tutte le lettere battute sulla tastiera in minuscolo.

Inoltre, il computer Z80 NE richiede un **codice ASCII complementato**, cioè un codice che, rispetto a quello riportato nella tabella n. 1 risulta **invertito** (dove è presente uno 0 abbiamo 1 e viceversa).

In molti altri computer il programma di conversione che noi abbiamo inserito nel sistema operativo **NE-DOS** non è presente e quindi questa scheda può risultare comoda anche nel caso in cui il codice ASCII sia di tipo complementato.

Proprio per questo motivo il circuito è stato progettato in modo da poter essere adattato senza difficoltà a qualunque tipo di codice ASCII, sia normale che complementato.

Infatti, utilizzando un integrato tipo CD.4001 si

preleva dalla tastiera un codice ASCII normale e lo si riporta in uscita con l'aggiunta della funzione caps-lock mentre inserendo nel circuito un integrato tipo CD 4011 si preleva dalla tastiera un codice ASCII complementato e lo si ripresenta anch'esso con l'aggiunta della funzione caps-lock.

Inserendo l'integrato CD.4011, non è necessario apportare al circuito alcuna modifica ma dovrete semplicemente effettuare una diversa connessione al deviatore S1 e al led DL1, come riportato in fig. 2.

REALIZZAZIONE PRATICA

Utilizzando il circuito stampato LX.643, la realizzazione di questo circuito non comporta alcuna difficoltà né di montaggio e tantomeno di installazione.

Risultando il circuito stampato a doppia faccia con **fori metallizzati**, dovrete solamente saldare i pochi componenti necessari al circuito senza eseguire altre saldature in quanto tutti i collegamenti fra le piste superiori e quelle inferiori sono già assicurati dalla metallizzazione dello stampato.

Per prima cosa inserite le due resistenze, poi lo zoccolo a 14 piedini, il condensatore al poliestere in miniatura, i due connettori a 20 poli ed infine i terminali da stampato a cui andranno collegati, con uno spezzone di filo a tre capi, il deviatore S1 ed il led DL1 come visibile nello schema pratico di fig. 1. Terminate queste semplici operazioni, inserite l'integrato IC1 orientando la tacca di riferimento presente sul suo involucro verso il condensatore C1 dopodiché, potrete subito collegare il vostro circuito alla tastiera inserendo i due connettori, quello del computer e quello della tastiera, seguendo le indicazioni dello schema pratico riportate anche nella serigrafia presente sul circuito stampato.

Inserite poi il circuito all'interno del contenitore della tastiera, montate il deviatore S1 ed il led DL1 sul piano di questo contenitore ed avrete così a disposizione un nuovo tasto di "CAPS LOCK" con il quale completare e migliorare il vostro computer.

COSTO DI REALIZZAZIONE

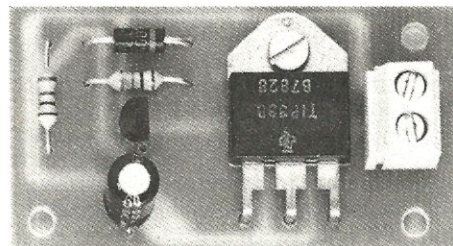
Tutto il materiale necessario alla realizzazione del circuito per il caps-lock, cioè il circuito stampato doppia faccia con fori metallizzati LX.643, un integrato CD.4001, led, resistenze, condensatore, due connettori maschio da stampato a 2 file 10 + 10 poli, un deviatore a levetta e uno zoccolo a 14 piedini L. 10.000

Il solo circuito stampato LX.643 L. 2.000

I prezzi sopraelencati non includono le spese postali.

Una volta chiusa la portiera della vostra auto, la luce di cortesia non si spegnerà immediatamente ma si attenuerà lentamente per spegnersi definitivamente dopo circa dieci secondi. Avrete quindi tutto il tempo per inserire le chiavi nel cruscotto o per riporre con comodo ciò che avete in mano.

LUCI di cortesia per AUTO



La luce di cortesia all'interno di un'auto, dovrebbe servire ad illuminare l'abitacolo quando si entra e, una volta entrati, dovrebbe essere ancora utile per inserire le chiavi nel cruscotto e riporre ciò che si ha in mano, cioè inserire l'autoradio nella plancia, appendere la giacca ecc.

Invece, queste piccole operazioni vengono compiute "alla cieca", in quanto, chiudendo la portiera, la luce di cortesia si spegne immediatamente e quindi, volendo ancora un pò di luce, l'unica soluzione da adottare altro non è che quella di aprire nuovamente la portiera o agire sull'interruttore manuale che si trova sul retro, sotto la plafoniera.

Con il semplice circuito che ora presentiamo, una volta entrati nell'auto e chiuso lo sportello, la luce si spegne soltanto dopo circa dieci secondi, attenuandosi progressivamente.

A seconda delle vostre abitudini poi, è possibile adattare molto semplicemente la temporizzazione di questo circuito ed ottenere diversi ritardi di spegnimento.

Questo progetto, per altro molto semplice da realizzare, può servire anche a rallentare progressivamente un piccolo motorino in CC (tipo i motorini per trenini elettrici) ecc.

SCHEMA ELETTRICO

Lo schema elettrico di questo circuito è riportato in fig.1 e, come potete notare, impiega solo due

transistor, due resistenze, un diodo ed un condensatore elettrolitico.

Il collettore del transistor TR1, un PNP tipo BC 212, è collegato direttamente alla base di TR2, un transistor di potenza NPN, tipo TIP33, e con questo tipo di configurazione abbiamo realizzato uno stadio di potenza a DARLINGTON, nel quale, l'ingresso è la base del transistor TR1, mentre l'uscita è il collettore del transistor TR2.

La temporizzazione del circuito è definita dal valore della resistenza R1 e dal valore del condensatore elettrolitico C1.

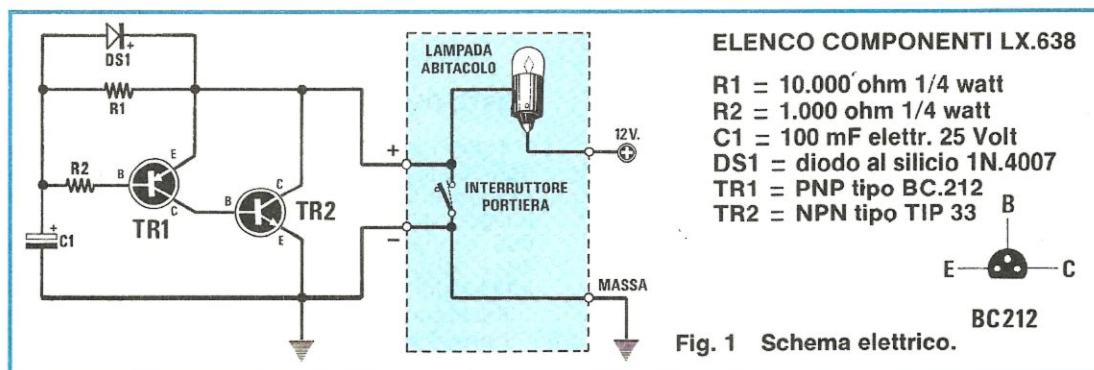
Osservando lo schema elettrico, consideriamo separatamente i due modi di funzionamento del circuito che sono, ovviamente, a portiera APERTA e a portiera CHIUSA.

Seguendo la stessa logica delle azioni che normalmente si eseguono, iniziamo con l'entrata in auto, vediamo cioè cosa accade aprendo la portiera.

L'interruttore dello sportello a cui il circuito è collegato, si chiude e, di conseguenza, si accende la lampadina dell'abitacolo.

Il diodo DS1, collegato fra il condensatore C1 e il terminale dell'interruttore, provvede a scaricare a massa, attraverso l'interruttore, il condensatore C1.

Seguendo ancora la logica delle azioni, supponiamo ora di essere entrati in auto e osserviamo, sempre riferendoci allo schema elettrico di fig. 1, cosa avviene nel circuito richiudendo la portiera.



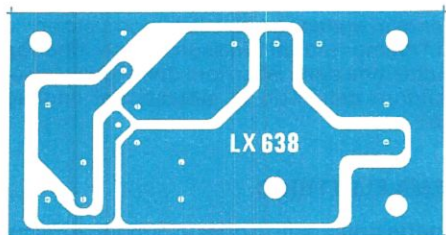


Fig. 2 Disegno a grandezza naturale del circuito stampato.

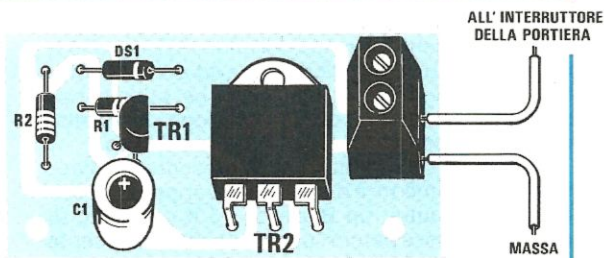


Fig. 3 Schema pratico di montaggio delle luci di cortesia per auto.

L'interruttore della portiera si apre, ed in tale condizione la base del transistor TR1 risulta polarizzata negativamente dal condensatore C1, quindi portandosi in conduzione, polarizza la base del transistor finale TR2.

Per cui, fino a quando il condensatore C1 non risulta completamente carico, il transistor TR2 cortocircuita verso massa il terminale collegato alla lampadina delle luci di cortesia, simulando così l'interruttore della portiera e mantenendo accese le luci all'interno dell'auto.

Quando il condensatore C1, attraverso la resistenza R1, sarà totalmente carico, sulla base di TR1 sarà presente una tensione positiva, ed essendo questo un PNP, verrà a mancare la corrente di polarizzazione, pertanto, anche TR2 si porterà in interdizione e la lampadina si spegnerà.

Da questo momento in poi il circuito rimane a riposo, con i due transistor in interdizione e con il condensatore C1 carico fino a quando non verrà nuovamente aperta la portiera.

Per aumentare il tempo di dissolvenza delle luci di cortesia, è sufficiente modificare il valore del condensatore C1, portandolo dagli attuali 100 mF a 220 mF.

Sconsigliamo di utilizzare capacità maggiori per due motivi:

- Aumentando eccessivamente il tempo di accensione delle luci, il transistor finale TR2 potrebbe scaldare eccessivamente quindi, per dissipare il calore così generato, sarebbe necessario montarlo su un'aletta di raffreddamento.
- La corrente di scarica del condensatore C1, per valori superiori ai 470 mF, ha un valore di picco molto elevato e potrebbe danneggiare il diodo DS1.

Rimanendo nei valori da noi stabiliti, sarete sempre sicuri del corretto funzionamento del circuito.

Ovviamente, per ottenere periodi più brevi, è sufficiente diminuire il valore di C1, portandolo dagli attuali 100 mF a 47mF o 33 mF.

REALIZZAZIONE PRATICA

Così come lo schema elettrico, anche la realizzazione pratica di questo circuito è molto semplice e può essere facilmente portata a termine da

chiunque sia in possesso in un normale saldatore.

Disponendo del circuito stampato siglato LX.638, iniziate il montaggio inserendo dapprima le resistenze e quindi il diodo al silicio DS1, rivolgendo la fascetta bianca che contraddistingue il catodo, verso il transistor TR2.

Proseguite con il condensatore elettrolitico C1, inserendo il terminale positivo come indicato ancora in fig. 3.

Per il montaggio del transistor TR1 non esistono difficoltà alcune, in quanto, i tre piedini di questo componente sono disposti a triangolo irregolare con la stessa disposizione dei fori presenti sullo stampato. In ogni caso, riferendovi ancora una volta allo schema di fig. 3, disponete la parte piana del corpo rivolta verso il transistor TR2.

Montate successivamente la morsettiera per i fili di uscita e, terminata quest'ultima operazione, applicate il transistor di potenza TR2.

Per eseguire un corretto montaggio di tale componente, consigliamo di piegare ad "L" i piedini a circa 5 mm dal corpo e quindi di inserire a fondo il transistor sullo stampato.

Ora, con la vite da 3 mm con dado presente nel Kit, fissate il transistor sullo stampato ed infine, saldare i piedini alle relative piazzole presenti sul lato opposto dello stampato.

Terminato il montaggio, potrete subito provarlo sulla vostra auto collegando il filo di massa alla massa della carrozzeria ed il filo indicato all'interruttore della portiera al filo che andrà a collegarsi alla lampadina della plafoniera.

Precisiamo che, invertendo tali fili, cioè collegando a "massa" il filo che va collegato alla lampadina e viceversa, si corre il rischio di danneggiare i transistor perciò, prima di eseguire tali collegamenti, controllate attentamente quale di questi è il positivo e quale il filo di massa.

COSTO DI REALIZZAZIONE

Tutti i componenti necessari per questa realizzazione, cioè il circuito stampato LX.638, transistor, diodo, resistenze, condensatore, morsettiera e viti di fissaggio L. 3.500

Il solo circuito stampato LX.638 L. 700

I prezzi sopra riportati non includono le spese postali.

Chi possiede il computer Z80 N.E. nella versione con tastiera e monitor video ma senza floppy-disk, è costretto a servirsi del mini - Basic da 5,6 K disponibile su cassetta che, oltre ad avere un limitato numero di istruzioni, è anche abbastanza scomodo da usare in quanto bisogna ogni volta ricaricarlo, usando un registratore a cassetta.

Utilizzando la scheda che ora presentiamo, avrete immediatamente a disposizione, appena acceso il microcomputer, un Basic da 16 K completo di ogni istruzione e perciò l'uso risulterà decisamente più comodo e veloce.

Così volendo utilizzare il microcomputer in tutta la sua "potenza" di programmazione senza dover acquistare un floppy-disk, basta realizzare la scheda del Basic residente che offre la possibilità di realizzare un microcomputer con le sole schede LX380 (alimentatore), LX.381 (BUS), LX.382

Al termine dell'articolo troverete una lista completa e dettagliata di tutte le istruzioni del Basic residente in memoria e tale lista potrà esservi utile come "memorandum" riassuntivo per una rapida consultazione delle istruzioni del linguaggio o per apprendere dall'inizio la sintassi del linguaggio stesso.

SCHEMA ELETTRICO

La parte principale di questo circuito è costituita da un "banco" di 8 memorie EPROM (da IC1 a IC8) tipo 2516, nelle quali risiede il programma Basic da **16 Kilobyte**.

Essendo ciascuna memoria da 2 Kilobyte, la capacità totale della scheda è appunto di:

$$2 \times 8 = 16 \text{ K}$$

16 K di BASIC

Avere un BASIC da 16 K, residente su EPROM, sempre a disposizione del programmatore senza doverlo caricare da nastro o da disco è, oltre che una grande comodità d'uso, una nuova ed importante espansione del vostro computer Z80 N.E.

(scheda CPU), LX.386 (espansione da 8K RAM o LX.392 (espansione da 32K RAM dinamiche), LX.387 (tastiera alfanumerica), LX.388 (interfaccia video).

In questo Basic abbiamo implementato delle funzioni specializzate per la gestione "ottimizzata" di qualsiasi registratore a cassetta che diviene in questa nuova configurazione del computer, una versatile unità di memoria esterna, di facile e comodo uso.

La scheda, come spiegheremo più dettagliatamente nel corso dell'articolo, è predisposta per essere innestata direttamente nel BUS del computer senza alcuna difficoltà.

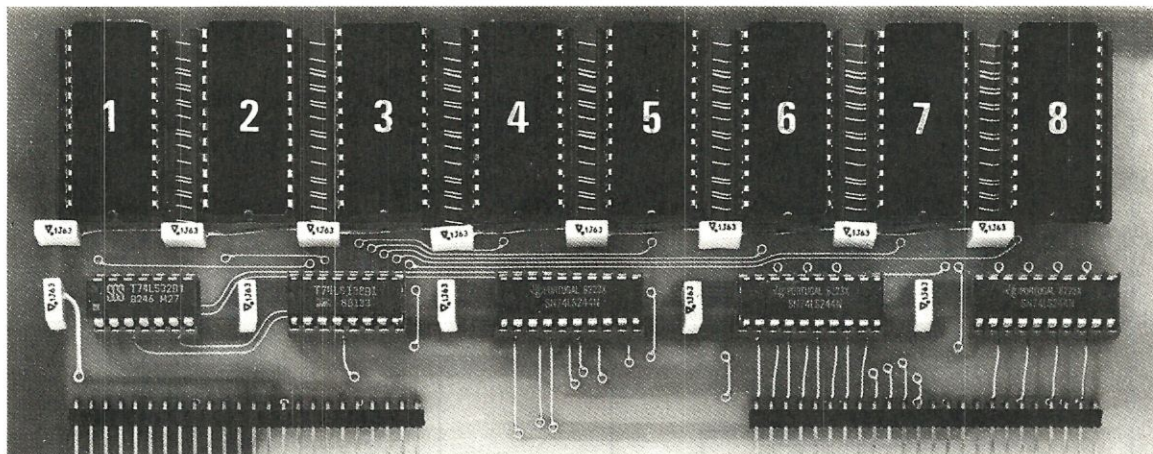
Con questo nuovo progetto, il microcomputer Z80 N.E. diventerà un completo mezzo sia di studio che di sperimentazione pratica per tutti coloro che vogliono approfondire o iniziare le proprie conoscenze nel mondo dei computer e soprattutto nell'ambiente dei programmi, cioè nel SOFT-WARE, dove il BASIC, oggi, è praticamente il linguaggio più diffuso e conosciuto.

Assieme alle funzioni di programma tipiche del Basic stesso, all'interno di questa espansione sono presenti alcune funzioni MONITOR, che permettono di utilizzare il microcomputer anche a "livello di linguaggio macchina" per crearvi delle subroune o dei sottoprogrammi più veloci rispetto ad istruzioni Basic che potranno poi essere in seguito richiamate da Basic.

Per chiarezza di disegno, seguendo una consuetudine diffusa in tutti gli schemi elettrici nei quali sono presenti catene di integrati identici collegati tra di loro in parallelo, abbiamo riportato il numero dei piedini **solamente nella prima e nell'ultima memoria**, lasciando sottinteso che tale numerazione è analoga per tutte le altre memorie da IC1 ad IC8. Infatti, i piedini degli indirizzi e quelli dei dati nelle memorie di un computer, risultano collegati in parallelo su ciascun integrato cioè il piedino corrispondente all'indirizzo 0 (piedino 8) è collegato al piedino corrispondente su tutte le altre memorie ed anche, ovviamente, al BUS degli indirizzi del computer.

Per sapere quali sono i piedini d'ingresso degli indirizzi della memoria 2516, ne riportiamo di seguito la piedinatura:

INDIRIZZI	Piedino
0	8
1	7
2	6
3	5
4	4
5	3
6	2
7	1
8	23
9	22
10	19



residenti su EPROM

Analogamente, i piedini di uscita dei dati nella stessa memoria risultano i seguenti:

DATI	Piedino
0	9
1	10
2	11
3	13
4	14
5	15
6	16
7	17

Detto questo possiamo ora ritornare allo schema elettrico di fig. 1.

L'integrato IC9, presente in alto a sinistra è un TTL tipo 74LS244, nel cui interno sono presenti otto amplificatori di linea (Buffers). Questo integrato serve per prelevare dal BUS gli indirizzi del computer, dalla linea A0 alla linea A7, ad amplificarli e squadrarli ed infine inserirli nelle memorie.

Analogamente IC10, un TTL identico al precedente, serve ad amplificare i rimanenti indirizzi relativi alle linee da A8 ad A15. Gli indirizzi A8 - A9 - A10 vengono inviati sugli ingressi di indirizzamento delle EPROM (piedini 23-22-19) mentre A11 - A12 - A13 - A14 - A15, raggiungono la "logica di decodifica" degli indirizzi, costituita dall'OR IC11/A e dall'integrato IC12 SN74LS138.

Più dettagliatamente, IC12 serve ad indirizzare una delle otto EPROM presenti nella scheda, attivando il piedino di selezione della EPROM corrispondente (vedi pin 20 di IC1-IC8).

Le uscite 15 - 14 - 13 - 12 - 11 - 10 - 9 - 7 di IC12 fanno capo al piedino 20 di ognuna delle otto EPROM presenti nella scheda.

Il secondo integrato utilizzato nella "logica di decodifica" è IC11/A, un OR contenuto in un TTL tipo 74LS32. L'uscita di questa porta logica, sul piedino 8, è collegata sia all'ingresso di abilitazione del decodificatore degli indirizzi appena descritto (IC12) per comandarne l'attivazione o lo spegnimento in corrispondenza della zona utile di memoria che al piedino 5 dell'OR IC11/B la cui uscita (piedino 6), risulta collegata ai piedini di abilitazione 1 e 19 di IC13, un TTL tipo 74LS244 del tutto identico ad IC9 e IC10, qui utilizzato per amplificare i dati provenienti dalle memorie EPROM della scheda ed applicarli al BUS dei dati del computer.

I terminali riportati ai due lati del circuito e siglati a sinistra 1B-2B-3B ecc., e a destra 24B - 23B - 22B ecc., sono in numeri di riferimento dei piedini dei due connettori fissati in basso sulla scheda e corrispondono a quelli del BUS.

L'alimentazione per tutti gli integrati, viene prelevata tramite i due connettori di collegamento sul BUS del computer, quindi, inserendo la scheda nei connettori, viene automaticamente prelevata la tensione stabilizzata a 5 volt necessaria al circuito.

Terminata la descrizione dello schema elettrico, passiamo direttamente alla realizzazione pratica.

REALIZZAZIONE PRATICA

Per la realizzazione di questo progetto è necessario il circuito stampato a doppia faccia, con fori metallizzati, siglato LX.548.

Disponendo di tale stampato, il montaggio risulterà molto semplice in quanto la metallizzazione presente all'interno dei fori garantisce un perfetto

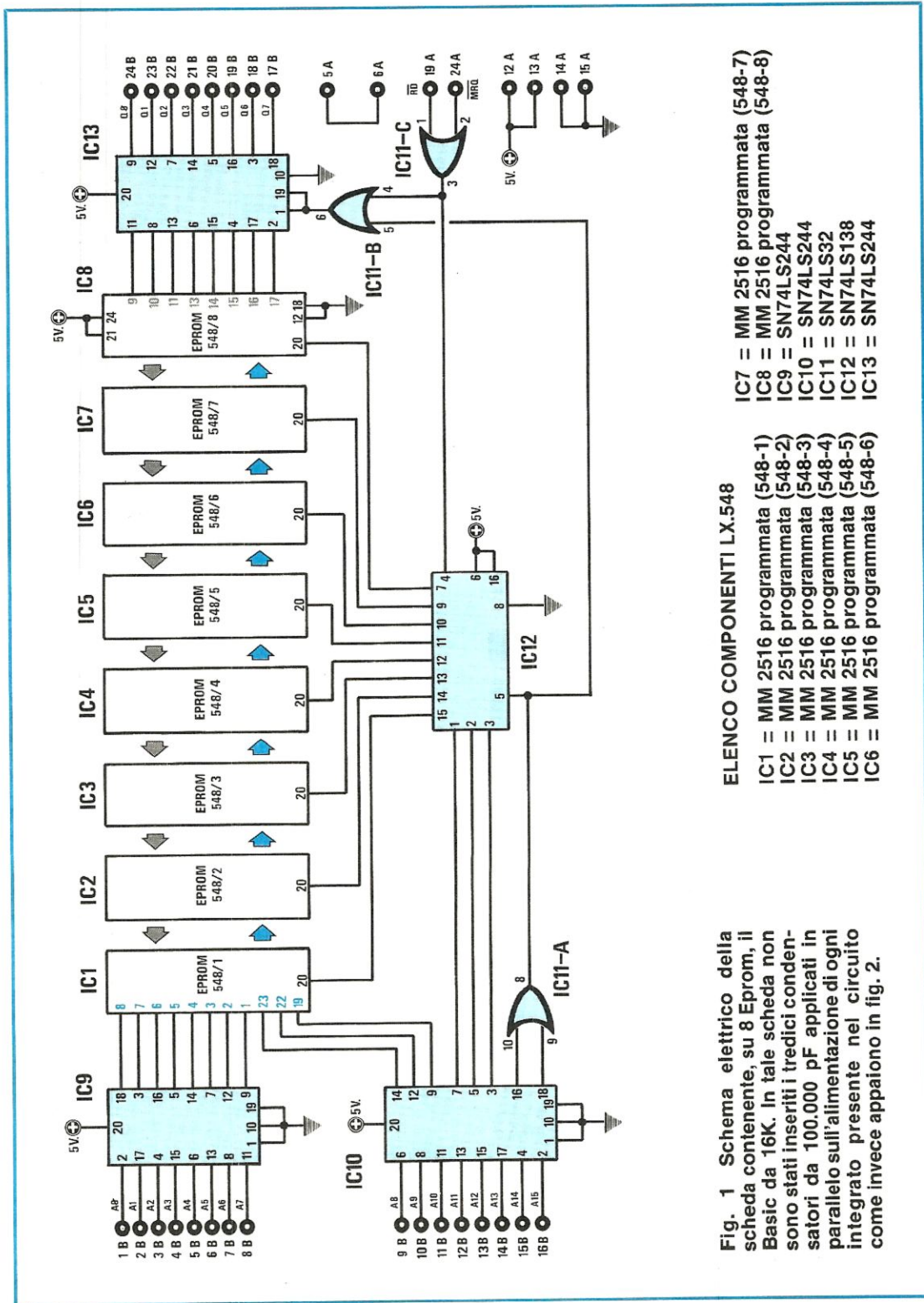


Fig. 1 Schema elettrico della scheda contenente, su 8 Eprom, il Basic da 16K. In tale scheda non sono stati inseriti i tredici condensatori da 100.000 pF applicati in parallelo sull'alimentazione di ogni integrato presente nel circuito come invece appaiono in fig. 2.

ELENCO COMPONENTI LX.548

- IC1 = MM 2516 programmata (548-1)
- IC2 = MM 2516 programmata (548-2)
- IC3 = MM 2516 programmata (548-3)
- IC4 = MM 2516 programmata (548-4)
- IC5 = MM 2516 programmata (548-5)
- IC6 = MM 2516 programmata (548-6)
- IC7 = MM 2516 programmata (548-7)
- IC8 = MM 2516 programmata (548-8)
- IC9 = SN74LS244
- IC10 = SN74LS244
- IC11 = SN74LS32
- IC12 = SN74LS138
- IC13 = SN74LS244

collegamento elettrico fra le piste superiori e quelle inferiori.

Prima di iniziare il montaggio, controllate con una lente o in controluce, che sul circuito stampato non esistano delle piste in corto. Difetti del genere non dovrebbero mai presentarsi dato che, prima della consegna, ogni circuito viene controllato con un ingranditore per 10 ma non è da escludere che, alla persona addetta a tale controllo, su migliaia di stampati gliene possa sfuggire uno con una pista in corto e, se questo dovesse capitare proprio a voi, adottando l'accorgimento poc'anzi accennato, ve ne accorgete immediatamente evitando così di perdere giorni interi nella ricerca del mancato funzionamento del circuito. Naturalmente, se dovesse accadervi una cosa del genere, riportate lo stampato al vostro fornitore, o se lo avete ricevuto per Posta, rispeditelo a noi, e vi verrà sostituito immediatamente.

Ora, date inizio alla realizzazione pratica saldando dapprima gli zoccoli per gli integrati e quindi i due connettori a 24 poli, necessari per innestare la scheda nel BUS del computer. Come vedesi nella foto e nei disegni, questi connettori vanno inseriti sullo stesso lato degli zoccoli.

Fatto questo inserite e saldate tutti i condensatori al poliestere e poichè questi risultano tutti di identica capacità non avrete il problema di identificarne il valore riportato sull'involucro.

A questo punto inserite negli zoccoli gli integrati ed è questa l'unica operazione che merita un attimo di attenzione da parte vostra.

Infatti, inserendo a rovescio uno di questi integrati, il circuito non potrà funzionare.

Rispettate perciò il verso di inserzione, posizionando la tacca di riferimento o il puntino presente in sua sostituzione in corrispondenza del piedino 1, come è riportato nello schema pratico di fig. 2.

Nell'inserire le memorie negli zoccoli, ricordate oltre che il verso di inserzione, di rispettare anche la sequenza della numerazione riportata su di esse inserendo quella con l'etichetta siglata 548-1 nel primo zoccolo a sinistra, come vedesi in fig. 2 (tenendo la scheda con i due connettori da 24 poli (A e B) rivolti verso il basso) e proseguendo in sequenza da sinistra verso destra, con la seconda, siglata 548-2, poi la terza, siglata 548-3 e così via fino all'ottava memoria, siglata 548-8.

Terminato il montaggio prima di inserirla nel BUS del vostro microcomputer dovrete eseguire le semplici operazioni di installazione che spiegheremo nel prossimo paragrafo.

PER COLLEGARE IL CIRCUITO AL COMPUTER

Il programma del linguaggio Basic da 16K inserito in questa scheda, è stato programmato a partire dalla **locazione 0000** fino alla **locazione 16.383** in decimale (che corrispondono alle locazioni da 0000 a 3FFF in esadecimale) e poichè originariamente, l'indirizzo di partenza nella scheda CPU LX.382 è stato fissato alla **locazione 32.678** in decimale (che corrisponde alla locazione 8000 in

esadecimale) bisogna quindi modificare tale scheda affinché parta dalla locazione 0000. Tali modifiche sono comunque molto semplici e, per maggiore chiarezza le abbiamo riportate dettagliatamente in fig. 3 e fig. 4, come particolari dello schema pratico di montaggio apparso sul n. 68 a pag. 116.

In pratica, le modifiche da effettuare sono le seguenti:

- 1 - Sollevare dallo zoccolo il piedino 6 dell'integrato SN74LS00 (IC.8)**
- 2 - Togliere l'integrato SN74LS109 (IC.13)**
- 3 - Ponticellare a massa il piedino 10 dello zoccolo di tale integrato.**

In questo modo, quando accenderete il computer, la CPU andrà automaticamente a leggere, come indirizzo di partenza, il contenuto della cella di memoria **0000**, indirizzo che corrisponde all'inizio del programma del linguaggio BASIC.

Ricordiamo che con il Basic presentato in questo articolo, **non è possibile utilizzare nè la scheda video-grafica (LX.529) nè l'interfaccia per Floppy-Disk (LX.390).**

Questa caratteristica è stata espressamente voluta in quanto, con la video-grafica ed il Floppy-Disk, è già disponibile da tempo il BASIC + DOS.

Questa scheda serve quindi per coloro che vogliono realizzare un microcomputer in versione economica ma ugualmente potente evitando di dover acquistare dei floppy-disk e sfruttando solo dei normali registratori a cassetta. Il computer in questa versione è perciò composto da:

- 1) BUS + alimentatore**
- 2) Scheda CPU (LX.382) con le modifiche sopraindicate**
- 3) Interfaccia video (LX.382)**
- 4) Basic residente (LX.548)**
- 5) Espansione di memoria dinamica (LX.392)**
- 6) Tastiera alfanumerica (LX.387)**

Per quanto riguarda l'espansione di memoria, bisogna considerare che, sul BUS del computer, è già presente la scheda del BASIC residente che occupa le locazioni dalla 0 alla 16.383 e perciò, in tale zona di memoria, non dovrà essere posta ovviamente nessun'altra scheda di espansione.

In pratica, utilizzando la scheda di espansione di memoria dinamica LX.392 dovrete eseguire i ponticelli P2 e P3 lasciando aperto il ponticello P4. Così facendo avrete a disposizione 32K di memoria dalla **locazione 16384** (che corrisponde alla locazione 4000 in esadecimale) fino alla **locazione 49151** (che corrisponde alla locazione BFFF in esadecimale). A nostro avviso tale capacità di memoria è più che sufficiente per qualsiasi programma scritto in questo linguaggio.

Chi volesse comunque espandere ulteriormente la memoria dovrà **necessariamente** utilizzare espansioni di memoria statiche (LX.386) ed indirizzarle dalla cella C000 (in esadecimale) in poi (vedi pag. 122 riv. 70 scheda n. 7).

Inoltre chi utilizza solamente le schede di memoria statica deve eseguire su tale scheda i ponticelli di indirizzamento per destinare la memoria dalla locazione da 4000 (in esadecimale) in poi (vedi pag. 121-122 riv. 70).

Una ultima precisazione: le schede di memoria statica hanno un consumo di corrente maggiore rispetto alle dinamiche e perciò è sconsigliabile utilizzare più di tre schede statiche contemporaneamente.

LE ISTRUZIONI DEL LINGUAGGIO BASIC

Perchè risulti comprensibile ciò che si vuole spiegare, è indispensabile, a nostro avviso, riportare le istruzioni del linguaggio Basic, non solo per leggerle ma anche per controllarle direttamente sul computer.

Solo in questo modo infatti, verificando subito ciò che state leggendo, imparerete più facilmente e con maggior profitto, le varie istruzioni del linguaggio.

L'elenco di istruzioni che troverete di seguito, non possono nè vogliono essere una "lezione teorica di BASIC" ma solo un manuale di facile e rapida consultazione per imparare o per richiamare alla memoria la "sintassi" di questo linguaggio.

Inserite quindi la scheda nel BUS del vostro microcomputer e una volta fornita l'alimentazione, premete il tasto di reset e sul monitor apparirà la scritta:

MEMORY SIZE ?

Il computer chiede quanta memoria volete mettere a disposizione del BASIC. Con questa semplice procedura di inizio, si ha la possibilità di lasciare dello spazio di memoria libero per poter scrivere programmi in linguaggio macchina, richiamabili poi, come vedremo più avanti, anche durante l'esecuzione di un programma in BASIC.

Digitando semplicemente RETURN, il computer assegna automaticamente al BASIC tutta la memoria che trova disponibile (cioè tutte le schede di espansione RAM da voi inserite) altrimenti, scrivendo un numero decimale **maggiore di 18.000**, ad esempio 30.000, viene assegnato uno spazio di memoria pari al numero scritto meno circa 17.000 celle che sono impegnate rispettivamente:

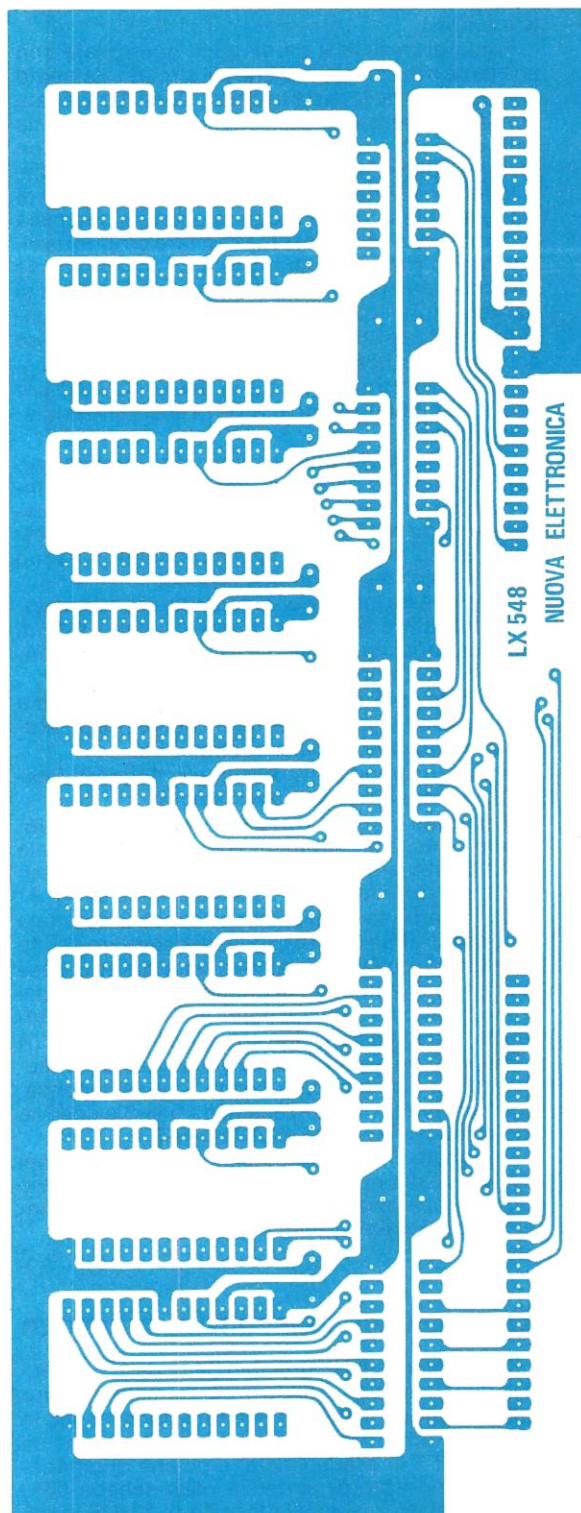
- 16.384 dall'espansione di memoria del BASIC
- circa 1 Kbyte di memoria per alcuni vettori di sistema del BASIC stesso.

Scrivendo quindi 30.000 viene assegnato ai programmi BASIC uno spazio di memoria di circa 13.000 celle di memoria. (Per l'esattezza 12.803 byte).

Dopo aver digitato RETURN o il numero corrispondente alla memoria disponibile e RETURN, sul monitor apparirà la scritta:

NUOVA ELETTRONICA BASIC 16 USED LINEFEED (Y/N) ?

La seconda domanda che il computer rivolge serve per inizializzare il sistema a seconda della stampante usata. Esistono infatti due modi di



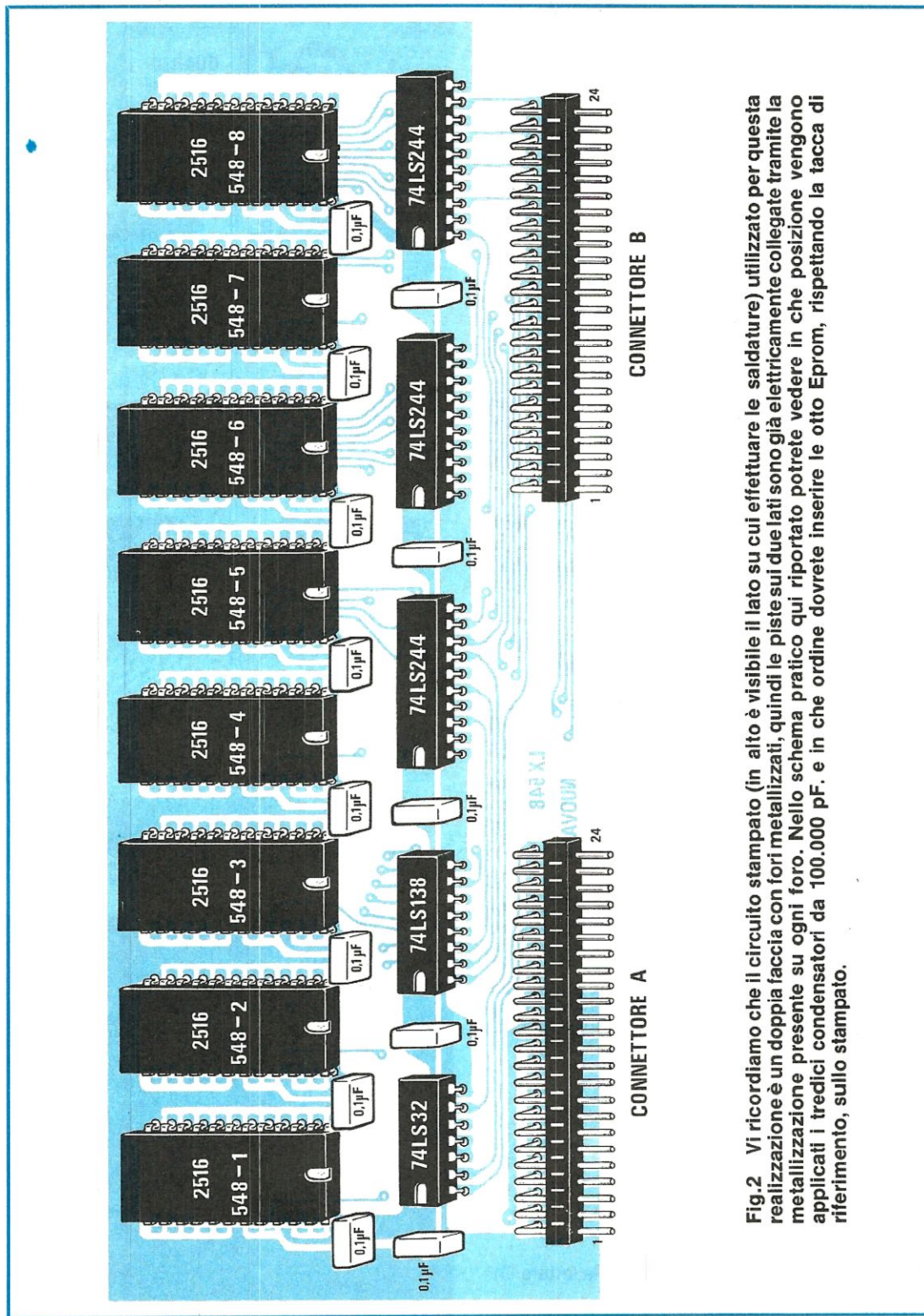


Fig. 2 Vi ricordiamo che il circuito stampato (in alto è visibile il lato su cui effettuare le saldature) utilizzato per questa realizzazione è un doppia faccia con fori metallizzati, quindi le piste sui due lati sono già elettricamente collegate tramite la metallizzazione presente su ogni foro. Nello schema pratico qui riportato potrete vedere in che posizione vengono applicati i tredici condensatori da 100.000 pF. e in che ordine dovrete inserire le otto Eprom, rispettando la tacca di riferimento, sullo stampato.

stampare un testo e la differenza fondamentale consiste nell'avanzamento o meno della carta ogni volta che il computer invia un comando di ritorno della testina (RETURN). Nella prima ipotesi, la stampa avviene con LINEFEED automatico mentre nel secondo caso non si ha un LINEFEED automatico e l'avanzamento della carta deve essere comandato dal computer.

A questo punto dovrete digitare N se avete una stampante con il LINEFEED automatico, oppure Y in caso contrario. Digitando un qualunque altro tasto, riapparirà sul monitor la stessa scritta sopra-riportata. Digitate quindi o Y o N e, fatto questo, entrerete nel programma BASIC vero e proprio e perciò potrete iniziare ad utilizzare tutte le istruzioni riportate dettagliatamente qui di seguito. Per facilitare la ricerca in questa tabella riassuntiva delle istruzioni, le abbiamo elencate in ordine alfabetico ed inoltre, per renderne più chiaro il significato, abbiamo riportato accanto a queste, degli esempi "operativi" che, ricopiati fedelmente sul vostro computer, vi daranno la possibilità di constatare personalmente il modo di operare delle istruzioni stesse.

ABS (n) - Calcola il "valore assoluto" del numero n e lo pone nella variabile assegnata.

Per verificare tale istruzione ricopiate le seguenti linee di programma:

A = ABS (-23,5) (return)

PRINT A (return)

23,5 (È il valore contenuto nella variabile A)

AND - È un'istruzione che simula l'operazione effettuata da una porta logica tipo AND. Il risultato di questa operazione binaria è 1 se entrambi gli operandi valgono 1 ed è 0 in tutti gli altri casi.

Quando tale istruzione è utilizzata all'interno di un'istruzione IF, allora impone la verifica di entrambe le condizioni presenti nell'istruzione stessa (Vedi nel seguito l'istruzione IF)

ASC ("carattere") - Fornisce il valore decimale corrispondente al carattere ASCII scritto entro le parentesi. Ponendo nelle parentesi un carattere fra virgolette, viene fornito direttamente il corrispondente decimale del carattere mentre, scrivendo una variabile stringa, viene fornito il valore del PRIMO CARATTERE della stringa stessa, cioè se la variabile stringa è A\$=DRT, il valore decimale fornito in uscita è quello della lettera D.

Esempio 1:

PRINT ASC ("A") (return)

65

Esempio 2:

A\$ = "DRT" (return)

PRINT ASC (A\$) (return)

68

(Che è il valore ASCII in decimale della lettera D)

ATN (numero) - Calcola il valore dell'arcotangen-

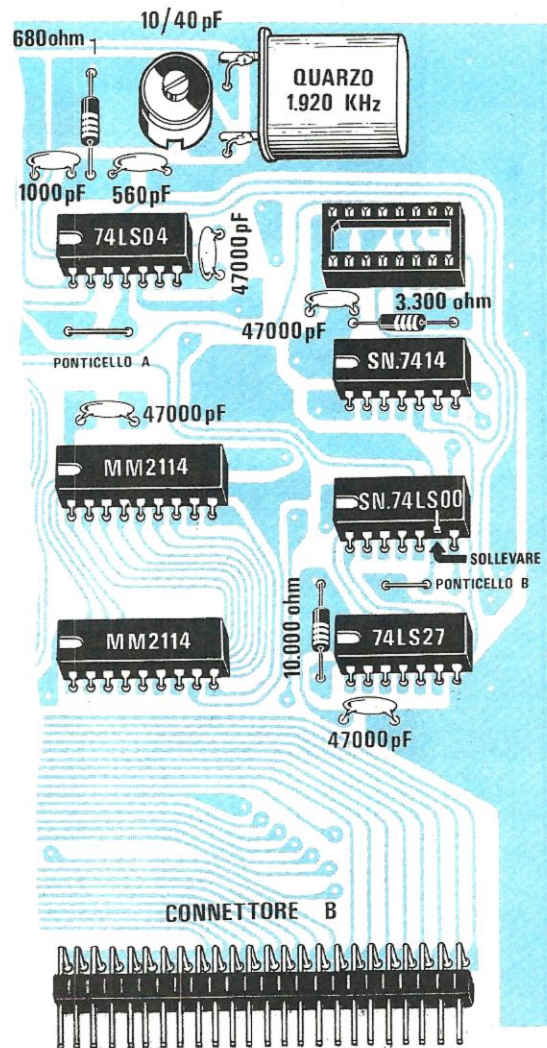


Fig.3 Inserendo nel Bus questa scheda contenente il Basic da 16K, per far sì che il computer funzioni regolarmente, dovrete effettuare, sulla scheda CPU LX.382, alcune piccole modifiche. In questo disegno abbiamo riprodotto il solo settore interessato di tale scheda, dove dovrete togliere dallo zoccolo l'integrato 74LS109 posto sotto al "quarzo" (vedi in alto lo zoccolo sprovvisto dell'integrato) poi sollevare il piedino 6 dall'interno dello zoccolo dell'integrato 74LS00.

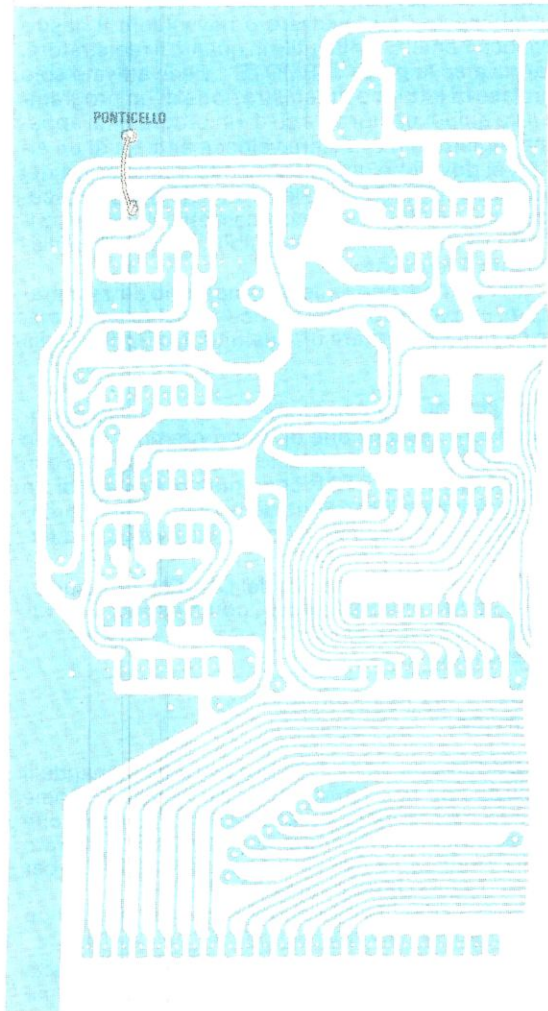


Fig.4 Dopo aver tolto l'integrato 74LS109 e sollevato il piedino sull'integrato 74LS00 (non consigliamo di tagliarlo per non avere un integrato utilizzabile solo per questa scheda) voltate la scheda dal lato opposto poi, come vedesi in alto su questo disegno, collegate con un corto spezzone di filo di rame a massa il piedino 10 dello zoccolo dove prima risultava inserito l'integrato stesso.

Consigliamo di tenere questo filo leggermente sollevato dallo stampato per non creare dei cortocircuiti.

te, espresso in radianti, del numero o della variabile numerica, scritta entro la parentesi.

Esempio 1:

PRINT ATN (3) (return)
1.24905

Esempio 2:

A = 5 (return)
PRINT ATN (A) (return)
1.3734

Esempio 3:

PRINT ATN (1)*4
3.14159

AUTO

È un'istruzione utile durante la scrittura dei programmi in quanto consente di ottenere una numerazione automatica delle linee di programma.

Digitando AUTO e RETURN sul video apparirà il numero 10 ed il cursore si posizionerà subito a destra di tale numero. Scrivendo una qualunque istruzione e RETURN, nella riga successiva apparirà il numero 20 ed il cursore si posizionerà subito a destra di tale numero.

Per uscire da questa procedura di autonumerazione è sufficiente premere contemporaneamente il tasto CONTROL (CTRL) e il tasto C.

L'autonumerazione può essere ottenuta anche in modo diverso da quello descritto, scrivendo l'istruzione AUTO, nella seguente forma:

AUTO n1, n2

dove n1 è il numero di linea da cui deve iniziare la autonumerazione ed n2 è l'incremento da dare linea per linea. Ad esempio, scrivendo:

AUTO 300,20

Si ottiene come prima linea di programma la linea 300 e, ad ogni RETURN, avrete di seguito 320-340-360 ecc.

CDBL (espressione) - Definisce in doppia precisione il termine seguente entro parentesi.

Esempio:

PRINT CDBL(10)/3 (return)
3,3333333333333333

Nota: Avendo definito 10 come numero in doppia precisione, tutto il calcolo viene fatto in doppia precisione e perciò il risultato ottenuto è esatto.

Scrivendo invece PRINT CDBL (10/3) verrebbe prima calcolata l'operazione entro parentesi, normalmente eseguita in singola precisione, e poi stampato un numero in doppia precisione, con quindici cifre decimali, nel quale le ultime nove cifre, non essendo state calcolate nella prima operazione eseguita, non risulterebbero esatte.

CHR\$ (codice) - Definisce il carattere ASCII corrispondente al codice decimale scritto entro la parentesi.

Esempio:

PRINT CHR\$(65) (return)

A

Infatti il carattere "A" corrisponde, in ASCII, al numero decimale 65.

CINT (numero) - Approssima per difetto il valore del numero entro parentesi e accetta valori numerici compresi fra $- 32768$ e $+ 32767$.

Esempio 1:

PRINT CINT (123.4) (return)

123

Esempio 2:

PRINT CINT (-238.5) (return)

-239

CLEAR numero - È un comando particolare ed è usato per riservare uno spazio di memoria per le "variabili stringa" pari al "numero" scritto a fianco dell'istruzione stessa. Normalmente tale spazio è 50, cioè sono riservati 50 byte per la memorizzazione delle stringhe.

CLOAD - Questa istruzione è utilizzata per leggere i programmi registrati su cassetta, tramite l'interfaccia per registratore LX.385.

L'istruzione può essere scritta in varie forme:

- **CLOAD** (return) = Il computer legge il primo programma che incontra proveniente dal registratore e lo carica nella memoria. Ciò che era eventualmente preesistente in memoria, viene automaticamente cancellato.

- **CLOAD "A"** (return) = Il computer legge tutti i programmi provenienti dal registratore fino a quando non incontra il programma nominato "A". Letto tale programma, lo carica in memoria e termina la lettura. Il contenuto precedente della memoria viene anche in questo caso cancellato.

- **CLOAD?** = Il computer legge il primo programma proveniente dal registratore e lo confronta con quello presente in memoria, senza cancellare nulla di ciò che è presente in memoria. Al termine del confronto, viene stampato READY se non sono state riscontrate differenze oppure BAD in caso contrario. Questa istruzione è molto utile per verificare, dopo un salvataggio di un programma, se la copia ottenuta sul nastro è esente da errori.

- **CLOAD?"A"** = Analogamente a prima, viene letto e confrontato il programma proveniente dal registratore ma ora questa operazione si svolge solo quando, dal registratore, giungono i dati relativi al programma nominato "A". Anche in questo caso il computer non cancella nulla di ciò che era precedentemente presente in memoria e sul video apparirà READY se il programma letto è identico a quello presente in memoria oppure BAD se è stato riscontrato qualche errore.

CLS - Scrivendo questa istruzione si ottiene la cancellazione di tutta la pagina video ed il cursore viene posizionato in alto a sinistra.

CMON - È un'istruzione relativa al registratore a

cassetta e permette di attivare il motorino di quest'ultimo per far avanzare o riavvolgere il nastro velocemente. È molto utile in quanto il registratore, attraverso la presa "REMOTE", viene attivato solo in fase di lettura o di registrazione di un programma e quindi per tornare su di un programma appena registrato o avanzare velocemente su di un altro, si dovrebbe ogni volta scollegare la presa del contatto REMOTE. Invece, scrivendo semplicemente CMON, l'interfaccia cassetta chiude il contatto di REMOTE ed è possibile usare tranquillamente il registratore.

Per fermare nuovamente il motorino del registratore, una volta terminata la ricerca del programma, è sufficiente digitare un qualunque carattere sulla tastiera.

CONT - Questa istruzione viene utilizzata per riprendere l'esecuzione di un programma dopo un arresto ottenuto con il tasto di BREAK oppure con un'istruzione di STOP contenuta nel listato di un programma. L'esecuzione delle operazioni, riprende dallo stesso punto nel quale era avvenuta la fermata.

COS (n) - Calcola il valore del COSENO del numero n scritto entro parentesi, con n espresso in radianti.

Esempio:

PRINT COS (2.5) (return)

-.801144

CSAVE (nome file) - È l'istruzione che comanda il salvataggio di un programma su nastro. Il "nome file" scritto fra parentesi corrisponde al nome che viene assegnato al programma e che sarà utilizzato dal computer, in fase di lettura (vedi CLOAD), per riconoscere un programma dagli altri.

Il nome del file non può essere più lungo di un carattere. Scrivendo:

CSAVE (A) oppure **CSAVE (ABC)**, sulla cassetta verrà registrato un programma con lo stesso nome del file, cioè A.

CSNG (n #) - Trasforma in singola precisione (5 cifre significative e arrotondamento dell'ultimo decimale), una variabile numerica definita in doppia precisione.

Esempio 1:

A # = 23.456789 (return)

PRINT CSNG(A #) (return)

23.45678

Esempio 2:

PRINT CSNG (.6666666667) (return)

1.666667

DATA n, m, x - Questa istruzione consente di memorizzare, all'interno di un programma, delle liste di dati di diverso contenuto, cioè dati numerici o caratteri alfanumerici. Non sono ammesse le espressioni numeriche, tipo $3 + (3 * B)$. I dati vengono memorizzati sequenzialmente, uno di seguito all'altro, separati fra loro da una virgola.

Esempio:

```
DATA 150, 75, 23.1, 10
DATA "AUTO", "TRENO", "AEREO", "TRASPOR-
TO"
```

Per leggere questi dati vedi l'istruzione READ.

DEFDBL variabile, variabile. Definisce le "variabili" assegnate, in doppia precisione.

Esempio:

```
DEFBDL A, B, F (return)
```

Le variabili numeriche A, B ed F sono, d'ora in poi, trattate sempre come variabili in doppia precisione.

Per definire più velocemente un insieme di variabili in doppia precisione si può scrivere questa istruzione nella forma:

```
DEFDBL A—G
```

In questo modo tutte le variabili comprese, secondo l'ordine alfabetico, fra A e G, cioè A, B, C, D, E, F e G, vengono trattate in doppia precisione.

DEFINT variabile, variabile,... - È un'istruzione di definizione del tutto analoga a quella descritta precedentemente, con la differenza che ora le variabili presenti nell'istruzione vengono definite come intere, cioè variabili numeriche senza cifre decimali poste dopo il punto.

Esempio 1:

```
DEFINT A,D (return)
```

```
A = 45.67 (return)
```

```
C = 34.23 (return)
```

```
PRINT A (return)
```

```
45
```

```
PRINT C (return)
```

```
34.23
```

Esempio 2:

```
DEFINT A-D (return)
```

```
A = 45.67 (return)
```

```
C = 34.23 (return)
```

```
PRINT A (return)
```

```
45
```

```
PRINT C (return)
```

```
34
```

Nota: anche in questo caso, scrivendo nell'istruzione, due variabili separate dal segno -, tutte le variabili comprese alfabeticamente fra queste due lettere, sono trattate come intere.

DEFSNG variabile, variabile,... - È l'istruzione opposta a DEFDBL. Infatti definisce in singola precisione tutte le variabili scritte nell'istruzione o tutte le variabili comprese nell'intervallo fra le due lettere scritte nell'istruzione separate dal segno -.

Esempio:

```
DEFSNG A, F (A ed F sono variabili in singola precisione)
```

```
DEFSNG A-F (A, B, C, D, ed F sono variabili in singola precisione)
```

DEFSTR variabile, variabile... - Definisce come variabili stringa tutte le variabili scritte nell'istruzione. Se due variabili sono separate fra loro dal segno -, allora la definizione di "variabile stringa" è estesa a tutte le lettere comprese, alfabeticamente, fra le due lettere scritte.

DEFUSRn = ind. - È un'istruzione complessa che serve ad utilizzare, da BASIC, delle "routine" scritte in linguaggio macchina. Il numero "n" può variare da 0 a 9 per poter utilizzare fino a 10 routine diverse in linguaggio macchina. Il termine "ind" scritto dopo il segno = indica l'indirizzo di partenza del programma che si vuole utilizzare.

(Vedi anche dettagliatamente l'istruzione **USR**).

DELETE n1 - n2 - È un comando con il quale possono essere cancellate tutte le linee di programma specificate nell'istruzione con i due termini n1 ed n2. Questo comando può essere scritto in varie forme ottenendo, ovviamente, funzioni diverse:

- **DELETE 50** (Viene cancellata la sola linea 50)

- **DELTE 50-300** (Vengono cancellate tutte le linee di programma fra 50 e 300, comprese la 50 e la 300)

- **DELETE - 300** (Vengono cancellate tutte le linee del programma a partire dalla prima linea fino alla linea 300 compresa).

DIM variab. (n1, n2), stringa\$ (n1, n2) - Permette di "definire" uno spazio in memoria da assegnare a liste di dati "vettorizzati". Tali dati possono essere immagazzinati in un "vettore" ad una dimensione oppure in matrici a due, tre o più dimensioni. Evidentemente, più sono grandi le "dimensioni" della matrice o del vettore, più sarà la memoria assegnata a questi dati e meno sarà la memoria poi a disposizione del programma stesso.

I numeri fra parentesi nell'istruzione sono le grandezze da assegnare ad ogni "dimensione" della matrice o del vettore definito. Si possono dimensionare vettori o matrici sia di numeri che di stringhe.

Esempio:

```
DIM A(20), B$(8,12) (return)
```

```
A(1) = 23.5 (return)
```

```
A(2) = 5 (return)
```

```
B$(3,5) = "BASIC" (return)
```

```
PRINT A (1) (return)
```

```
23.5
```

```
PRINT A(2) (return)
```

```
5
```

```
PRINT A(18) (return)
```

```
0
```

```
PRINT B$(3,5) (return)
```

```
BASIC
```

```
PRINT B$ (8,0) (return)
```

```
(spazio vuoto)
```

Nota: Chiedendo la stampa di un dato numerico non inserito - PRINT A(18) -, il computer risponde con uno 0, mentre per un dato di una variabile stringa - PRINT B\$(8,0) -, viene stampato una linea nulla.

EDIT - È un comando che porta il computer entro un sottoprogramma, chiamato appunto **EDIT**, che

permette di correggere e modificare il contenuto delle linee di programma. (vedi in seguito sotto il paragrafo EDIT).

ELSE - È un'istruzione utilizzata all'interno di una linea di programma ed è sempre preceduta da una istruzione di IF. Letteralmente ELSE significa "altrimenti" ed infatti, di seguito a tale istruzione, si trova sempre un comando che il computer dovrà eseguire nel caso che la condizione espressa dall'istruzione IF non risulti verificata. (Vedi l'istruzione IF).

END - Definisce la linea di chiusura del programma. Quando il computer, nell'esecuzione di un programma, incontra tale istruzione, si ferma e sul video appare la scritta:

READY

ERL - È un comando che fornisce il numero di linea nel quale si è verificato un errore nel programma. Se si utilizza tale istruzione senza che si siano verificati errori, il computer risponde con il numero 65535, che è il massimo numero di indirizzo decimale ammesso.

ERR - Questa istruzione è molto importante ed è utilizzata principalmente in programmi complessi in cui si vuole ottenere una "gestione degli errori".

Ogni errore, infatti, ha un proprio codice numerico e perciò può essere "riconosciuto" dal programma e può essere "gestito" senza che il computer si blocchi per causa sua. L'istruzione è utilizzata all'interno di "routine" per la gestione degli errori, assieme alle istruzioni:

- **ON ERROR GOTO ind.**

- **RESUME**

(Vedi istruzione seguente ERROR)

ERROR - Questa istruzione è utilizzata in due modi differenti all'interno dei programmi.

Utilizzata nella forma:

ERROR n

simula, all'interno di un programma, il tipo di errore specificato dal numero n.

Utilizzato come comando diretto, fornisce il significato per esteso del codice di errore scritto in n, cioè:

ERROR 2 (return)

SINTAX ERROR

Infatti, osservando la tabella del codice degli errori, il numero 2 corrisponde ad un SINTAX ERROR.

La seconda funzione di questa istruzione è più complicata ed è utilizzata con l'istruzione di ON (vedi tale istruzione). La sintassi è la seguente:

ON ERROR GOTO ind.

dove "ind." è la linea di programma nella quale risiede la subroutine di gestione dell'errore. Al termine di tale subroutine, si deve tornare al programma principale utilizzando l'istruzione di RE-

SUME n dove n è la linea di programma a cui si deve tornare. Se "n" non viene specificato, il ritorno avviene sulla linea nella quale si era verificato l'errore.

Per rendere più semplice capire come opera questa particolare funzione, provate a copiare il programma riportato ed a provarlo:

```
10 CLEAR 15
20 ON ERROR GOTO 100
30 INPUT A $
40 GOTO 30
100 E = ERR/2 + 1
110 PRINT "CODICE ERRORE = " E
120 RESUME 30
```

Digitando RUN e RETURN, se vengono inseriti più di 15 caratteri, sul monitor apparirà la scritta:

```
CODICE ERRORE = 15
?
```

Come potete vedere il programma rientra in esecuzione senza fermarsi, come invece avverrebbe normalmente senza l'istruzione di ON ERROR GOTO.

FIX (espr) - Fornisce il numero intero equivalente all'espressione scritta fra parentesi.

Esempio:

```
PRINT FIX(10/3) (return)
3
```

FRE (A\$) - È un comando che fornisce il numero di byte disponibili per le variabili si stringa.

FRE (0) - Fornisce la memoria utente ancora disponibile.

FOR variabile = n1 TO n2 NEXT variabile - L'istruzione FOR definisce un "ciclo di operazioni" da eseguire. La sequenza delle istruzioni che il computer dovrà eseguire è contenuta fra la prima istruzione di FOR e la successiva istruzione di NEXT.

Ad esempio, ponendo come "variabile" la lettera A (si poteva comunque scegliere una qualunque altra lettera) e definendo i due "n1" ed "n2" come 1 e 10 rispettivamente, si ha:

```
10 FOR A = 1 TO 10
20 PRINT A;
30 NEXT A
```

Questo programma viene eseguito dal computer seguendo questa sequenza di operazioni:

- Inizialmente la "variabile" A viene posta uguale al primo numero, cioè 1.

- Viene poi eseguita l'istruzione successiva, cioè la linea 20, dove viene comandata la stampa della variabile A e perciò sul video apparirà il numero 1.

- Passando alla linea 30, viene incrementato il valore della variabile A e si controlla che A non sia maggiore del numero n2., cioè 10. Se non lo è, il computer torna ad eseguire il ciclo di istruzioni descritto mentre se A risulta maggiore di 10, significa che il ciclo di operazioni è già stato interamente eseguito e quindi il computer esce dal ciclo ed eseguirà le istruzioni scritte alle linee seguenti.

Il risultato finale di questo esempio sarà perciò la stampa sul video della sequenza di numeri da 1 a 10.

Questa istruzione può essere scritta in forma più potente e complessa e cioè si possono programmare incrementi diversi della variabile A, cioè far incrementare il valore di A ad ogni ciclo di una quantità diversa da 1, cioè 2-3-10-56-0,2-1,4- ecc. ed inoltre può essere impostato un incremento negativo cioè, ad ogni ciclo, può venire sottratta una quantità programmata alla variabile A.

Per far questo è sufficiente aggiungere all'istruzione di FOR, l'istruzione STEP, con la seguente forma:

FOR variabile = n1 TO n2 STEP n3

Per maggior chiarezza riportiamo alcuni esempi nei quali abbiamo inserito i vari modi di scrittura di questa istruzione. A seguito di ogni esempio è riportato anche il risultato pratico del programma descritto, come voi stessi potrete constatare ricopiando fedelmente le istruzioni e provandole sul vostro computer.

Esempio 1:

```
10 FOR I = 10 TO 1 STEP -1
20 PRINT I;
30 NEXT I
RUN
10 9 8 7 6 5 4 3 2 1
```

Esempio 2:

```
10 FOR K = 0 TO 1 STEP .3
20 PRINT K;
30 NEXT K
RUN
0 .3 .6 .9
```

Esempio 3:

```
10 J = 3:K = 8:L = 2
20 FOR I = J TO K + 1 STEP L
30 PRINT I;
40 NEXT I
RUN
3 5 7 9
```

Per completezza abbiamo riportato, nell'esempio 3, una forma "indicizzata" dell'istruzione FOR-NEXT.

Infatti, al posto dei tre numeri n1, n2 ed n3, in questo caso abbiamo inserito tre variabili numeriche J e K ed L, precedentemente definite alla linea 10.

GOSUB ind. - Richiamo di una subroutine. Il termine "ind." specifica la linea di programma nella quale risiede la subroutine chiamata. Alla fine di ogni subroutine è obbligatorio scrivere l'istruzione **RETURN**.

GOTO ind. - È un'istruzione di "salto incondizionato" che obbliga il computer a proseguire l'esecuzione del programma saltando alla linea specificata con il termine "ind."

IF espr. THEN istr. 1 ELSE istr. 2 - È un'istruzione di "TEST". Viene esaminata la condizione descritta in "espr." e quindi, se è verificata, viene eseguita l'istruzione "istr. 1", altrimenti viene eseguita l'istruzione "istr. 2".

Questo comando può essere scritto anche senza ELSE. In questo caso, se non è verificata la condizione descritta in "espr.", il programma prosegue eseguendo la linea successiva ad essa.

Esempio:

```
10 IF A = 4 THEN GOTO 100 ELSE A = 3
20 ..
```

In questo esempio, la condizione da verificare è che il valore della variabile A sia uguale a 4. Se tale condizione è verificata allora il programma salta alla linea 100, altrimenti viene posto in A il valore 3 ed il programma continua eseguendo l'istruzione presente alla linea 20.

INPUT "messaggio"; variabile - Utilizzando questo comando è possibile inserire nel programma dei dati provenienti dall'esterno. Quando il computer incontra tale istruzione, l'esecuzione del programma viene arrestata e sul video appare la scritta inserita in "messaggio" seguita da un ?. A questo punto, ciò che viene scritto, è automaticamente inserito nella variabile definita nell'istruzione stessa. Se la variabile è una sola lettera (variabile numerica) allora si possono scrivere solamente numeri mentre se la variabile è una lettera seguita dal simbolo \$ (stringa), si possono inserire sia numeri che lettere.

Esempio:

```
10 INPUT "Nome = "; B$
20 ...
RUN
NOME = ?
```

Scrivendo sulla tastiera le lettere corrispondenti al "Nome" richiesto, seguite da RETURN, queste verranno inserite nella variabile stringa B\$.

INKEY\$ - È un'istruzione analoga all'INPUT solo che il programma, passando da tale istruzione, non si ferma per eseguire l'INPUT ed il dato letto dalla tastiera viene messo all'interno del programma senza che l'esecuzione del programma stesso venga interrotta.

Esempio:

```
50 ..
60 B$ = INKEY$
70 ..
```

INSTR (stringa\$, carat.) - Esegue una operazione sulle stringhe e fornisce come risultato un numero che corrisponde alla posizione del carattere (carat.) all'interno di una stringa (stringa\$).

Esempio:

```
10 B$ = "S"
20 A$ = "BASIC"
30 X = INSTR (A$, B$)
40 PRINT X
RUN
3
```


INT (n) - Fornisce l'equivalente intero del numero scritto fra parentesi. L'istruzione esegue le stesse operazioni della CINT (vedi istruzione), solo che ora il campo dei numeri ammessi non è limitato.

LEFT\$ (stringa \$, n) - È una operazione sulle stringhe. Estrae dalla stringa definita nell'istruzione, un numero di caratteri pari ad n.

Esempio:

```
10 A$ = "NUOVA ELETTRONICA"  
20 B$ = LEFT$ (A$, 3)  
30 PRINT B$  
RUN  
NUO
```

LEN (stringa) - Fornisce un numero pari al numero di caratteri della stringa definita all'interno della parentesi.

Esempio:

```
10 A$ = "BASIC"  
20 X = LEN (A$)  
30 PRINT X  
RUN  
5
```

LET variabile = espres. - È un'istruzione di "assegnazione" e serve ad impostare un valore in una variabile.

Esempio:

```
LET B = 34.5
```

Nota: questa funzione è del tutto identica ad una assegnazione normale tipo B = 34.5 ed infatti è quest'ultima la forma di assegnazione più comunemente usata ed utilizzabile anche con questo tipo il BASIC).

LLIST - Esegue su stampante il listato del programma presente in memoria.

LINE INPUT stringa - Simile ad INPUT con la differenza che non visualizza il ? ed accetta tutti i simboli della tastiera.

LIST n1-n2 - È un comando diretto e genera la stampa su video del programma presente in memoria, partendo dalla linea "n1" e terminando alla linea "n2".

Se i termini n1 ed n2 non sono specificati, viene generata la lista su video di tutto il programma.

Esempio:

```
LIST 20-100 (Stampa le linee dalla 20 alla 100)
```

```
LIST 30 (Stampa la sola linea 30)
```

```
LIST -100 (Stampa tutte le linee dall'inizio del programma fino alla 100)
```

LOG (n) - Fornisce il logaritmo in base "e" del numero "n" scritto entro la parentesi.

LPRINT - È un'istruzione dedicata alla stampante. Quando viene dato questo comando, ciò che viene scritto di seguito viene riportato sulla stampante.

MEM - È una variabile che fornisce il numero di byte liberi disponibili in memoria.

MID\$ (stringa, n1, n2) - È un operatore di stringa.

Estrae dalla stringa definita nell'istruzione un numero di caratteri n2, a partire dal carattere n1.

Esempio:

```
10 A$ = "NUOVA ELETTRONICA"  
20 B$ = MID$(A$,8,4)  
30 PRINT B$  
RUN  
LETT
```

NEXT - Vedi l'istruzione FOR

NEW - È un comando diretto e cancella tutto ciò che è presente in memoria, azzerà tutti i registri e tutte le variabili, ripristinando le condizioni di partenza iniziali.

NOT - È un "operatore logico" e simula il funzionamento di una porta logica NOT (invertitore), fornendo in uscita un 1 se il bit di ingresso è 0 e 0 se il bit di ingresso è 1.

Può essere utilizzato assieme ad altri operatori logici, per invertirne le funzioni.

Esempio 1:

```
PRINT NOT 23 (return)  
-24
```

Esempio 2:

```
10 ..  
20 IF A = D AND NOT A 3 THEN GOTO 100  
30 ..
```

L'istruzione alla linea 20 è equivalente ad un NAND logico.

ON n GOTO n1.riga, n2.riga,.. - È un'istruzione complessa di "salto condizionato". A seconda del valore della variabile numerica "n", il computer passa ad eseguire il contenuto della linea di programma scritto dopo il GOTO.

Più precisamente se "n" è 1, salta all'indirizzo "n1.riga", se "n" è 2, salta alla "n2.riga", ecc.

Esempio:

```
50 ..  
60 X = A  
70 ON X GOTO 500, 600, 700  
80 ..
```

Se X = 1, salta alla linea 500, se X = 2, salta alla 600, se X = 3, salta alla 700.

OR - È un "operatore logico" e simula il funzionamento di una porta logica OR, nella quale si ottiene un livello logico 1 quando almeno un ingresso è a livello logico 1.

Quando viene utilizzato all'interno di un'istruzione di IF, verifica la condizione dell'istruzione se almeno una delle due condizioni è verificata.

OUT porta, valore - Pone in uscita, sulla porta il cui indirizzo è specificato nell'istruzione, il valore scritto.

Esempio:

```
OUT 220,10
```

Pone sulla porta periferica di indirizzo decimale 220, il valore decimale 10.

val. = PEEK (ind.) - Legge un byte (in decimale) all'indirizzo di memoria specificato nella parentesi.

Esempio:

```
20 A = 174
30 A = PEEK(32450)
```

POINT (n1, n2) - È un'istruzione di semi-grafica e serve per testare se, sul video, il punto di coordinate "n1" ed "n2" è acceso o spento. Se è acceso, l'istruzione fornisce in uscita -1 mentre se è spento fornisce 0.

Esempio:

```
X = POINT(10,15) (return)
PRINT X (return)
```

Sul video apparirà il numero -1 se il punto corrisponde alle coordinate 10,15 è acceso oppure 0 se risulta spento (vedi istruzione SET per le coordinate del punto).

POKE ind., valore - Pone nella locazione di memoria specificata in decimale da "ind.", il valore decimale scritto nell'istruzione.

Esempio:

```
20 POKE 35623,126
```

Con questa istruzione viene posto, nella cella di memoria 35623, il valore 126.

POS (0) - Fornisce un numero corrispondente alla posizione orizzontale del cursore sul video.

Scrivendo tale istruzione dopo un'istruzione di PRINT, è importante ricordare di scrivere il simbolo ";" altrimenti il cursore andrà a capo della linea sul video e tale istruzione fornirà sempre risultato 0.

PRINT - È l'istruzione di stampa su video. Per stampare il contenuto di una variabile si scrive il nome della variabile di seguito a tale istruzione mentre per stampare una frase o un messaggio particolare, si deve porre fra virgolette (") il testo da stampare.

Esempio:

```
10 A = 123
20 B$ = "BASIC"
30 PRINT A
40 PRINT B$
50 PRINT "A,B$"
RUN
123
BASIC
A,B$
```

RANDOM - È un'istruzione relativa al "generatore di numeri casuali" presente all'interno del BASIC.

Inserendo tale istruzione all'interno di un programma nel quale viene utilizzata la funzione RND (vedi in seguito), viene reinizializzato il contatore del generatore e si ottengono così sequenze di numeri casuali più ampi e non ripetitivi.

READ variabile - Esegue una lettura da una lista di dati presente nel programma stesso (vedi DATA).

Le letture avvengono sequenzialmente dato per da-

to ed il valore estratto dalla lista viene inserito nella "variabile" definita nell'istruzione.

Esempio:

```
10 READ X
20 PRINT X;
30 IF X = 0 PRINT "FINE": END
40 DATA 1,2,3,45,5,0
RUN
1 2 3 45 5 FINE
```

RESTORE - Reseta l'istruzione di READ. Quando il programma incontra tale istruzione, la lettura del prossimo DATA inizia nuovamente dal primo dato.

REM - È un'istruzione che si usa all'interno di un programma per aggiungere dei commenti al listato. In questo modo risulterà più facile ricostruire le funzioni svolte dal programma scritto senza dover ristudiare tutto il programma stesso.

RESET - Vedi SET

RESUME - Vedi ERROR

RETURN - Vedi GOSUB

RIGHT\$ (stringa,n) - È una funzione che opera sulle stringhe ed estrae, dalla stringa definita nell'istruzione, gli ultimi "n" caratteri.

RND (n) - È la funzione utilizzata per generare dei numeri casuali. Se il numero "n" all'interno della parentesi è 0, vengono generati numeri casuali decimali, compresi fra 0 ed 1 (ad esempio .3457). Se il numero "n" è maggiore di 1, allora vengono generati numeri interi (cioè senza decimali dopo la virgola), compresi fra 1 ed il numero scritto entro la parentesi.

RUN - È l'istruzione che comanda il lancio di un programma. Scrivendo semplicemente RUN e RETURN, il computer inizia ad eseguire il programma contenuto in memoria, a partire dalla prima istruzione.

Scrivendo invece RUN 500 e RETURN, l'esecuzione del programma avverrà dalla linea 500 in poi.

SET (n1,n2) - È un'istruzione di semi-grafica e serve per accendere un punto nell'area video, le cui coordinate sono specificate con i due numeri n1 ed n2 scritti entro parentesi. Come riferimento delle coordinate, il punto di origine (0,0) è il primo quadratino in alto a sinistra. Il numero n1 specifica la posizione **su di una riga** e varia da 0 (primo elemento a sinistra della riga) a 63 (ultimo elemento a destra della riga) mentre n2 specifica il **numero di riga** su cui si vuole accendere il quadratino. Nel video sono presenti 48 righe, numerate, a partire dall'alto verso il basso, da 0 a 47.

L'ultimo quadratino in basso a destra dell'area video avrà perciò coordinate (63,47).

Per spegnere il quadratino così acceso, si deve scrivere, con le stesse coordinate, l'istruzione:

RESET (n1,n2)

SGN (variabile num.) - È una funzione che osserva il segno della variabile numerica scritta entro pa-

rentesi. Se il segno di tale variabile è positivo, la funzione fornisce in uscita 1, se è negativo -1.

Esempio:

```
10 A = 12.4
20 B = SGN(A)
30 PRINT B
RUN
1
```

SIN (n) - Fornisce il valore della funzione SENO del numero scritto entro parentesi, dove n è inteso in radianti.

SYSTEM - È un comando diretto e porta il computer in **linguaggio macchina**. Digitando tale istruzione, entrerete perciò nel MONITOR del sistema. (Vedi paragrafo successivo).

SQR (n) - Fornisce il valore della radice quadrata del numero scritto entro parentesi.

Nota: Il numero "n" deve essere un **numero positivo** altrimenti si ha una notazione di errore.

STEP - Vedi l'istruzione FOR

STOP - È un'istruzione che comanda l'arresto dell'esecuzione del programma. Quando viene incontrata questa istruzione, il computer si blocca e stampa su video il numero di linea del programma nel quale ha incontrato l'istruzione STOP.

STR\$ (espressione numerica) - Con questa istruzione è possibile trasformare una variabile numerica, descritta da una "espressione numerica" all'interno della parentesi, in una variabile stringa ed è l'unica istruzione in cui possono essere correlate due variabili di questo tipo.

Nella stringa viene ricopiato anche il segno e, se questo è positivo, il primo carattere della stringa è uno spazio. Nel caso che il segno sia invece negativo, il primo carattere della stringa è il simbolo "-".

STRING\$ (n,carattere) - È una funzione di stampa o assegnazione e genera una stringa ripetuta "n" volte, del "carattere" definito nell'istruzione.

Esempio:

```
PRINT STRING$ (10,"X") (return)
XXXXXXXXXX
```

Analogamente, è possibile anche la seguente sintassi:

```
A$ = STRING$ (20,"A")
```

TAB - È un'istruzione di stampa e viene usata assieme all'istruzione PRINT. La sintassi di tale istruzione è:

```
PRINT TAB (n)
```

Quando in una funzione di PRINT viene incontrata l'istruzione TAB, il cursore si porta sulla posizione di riga specificata da "n" entro parentesi.

È perciò l'equivalente del "tabulatore" delle macchine da scrivere tradizionali.

TAN (n) - Calcola il valore della TANGENTE del numero n scritto entro le parentesi, inteso in radianti.

THEN Vedi IF

TROFF - È un comando diretto e serve ad uscire dal programma TRON (vedi di seguito).

TRON - È un'istruzione particolare che serve a verificare il corretto funzionamento di un programma. Scrivendo tale istruzione prima del RUN, quando lancerete il programma appariranno sul video tutte le linee di programma che il computer via via esegue ed avrete così la possibilità di verificare il corretto svolgersi delle operazioni del programma stesso.

Esempio:

```
10 FOR A = 1 TO 3
20 PRINT A;
30 NEXT
40 END
TRON (return)
RUN
(10)(20)1(30)(20)2(30)(20)3(30)(40)
```

(Nota: I numeri 1, 2 e 3 fra le linee di programma riportate, sono la stampa del valore della variabile A, comandata dall'istruzione di PRINT alla linea 20

TO Vedi l'istruzione FOR

USING stringa;var.numerica - È un'istruzione di stampa e serve a riportare su video il valore di una variabile numerica (var.numerica) con il formato di scrittura definito dalla stringa. Per ottenere questa funzione si deve precedentemente definire la variabile stringa usata come maschera riferimento per il formato utilizzando la seguente sintassi:

Q\$ = " ###, # " (Così viene definito un formato di 3 numeri interi ed 1 decimale)

W\$ = " #### " (Così viene definito un formato di 4 numeri interi)

Esempio:

```
B$ = " ##.## " (return)
A = 1.3 (return)
PRINT USING B$; A (return)
1.30
```

(Nota: Vengono sempre aggiunti degli 0 alla parte decimale non definita)

USR (n) - Comanda un salto ad una routine scritta in linguaggio macchina, precedentemente scritta nello spazio di memoria libero e non destinato al BASIC. La sintassi completa dell'istruzione è la seguente:

A = USRn(arg.) dove n è il numero di subroutine in linguaggio macchina, definita con DEFUSRn (vedi istruzione relativa) mentre arg. è il parametro di trasporto fra il BASIC e la routine stessa. Per trasportare questo dato viene utilizzato il registro HL della CPU e scrivendo, come prima istruzione della USR l'istruzione:

```
CALL 0A7F (in assembler)
```

il computer preleva il contenuto della variabile "arg" e la pone nel registro HL.

Una volta terminato lo svolgersi di tutte le istruzioni scritte in questo programma in linguaggio macchina, si hanno due possibilità di ritorno al BASIC, una senza passare alcun dato, cioè non utilizzando l'assegnazione alla variabile "A" specificata nella chiamata ed una invece con il trasporto dal programma al BASIC di un dato elaborato.

Per tornare al BASIC senza passare alcun dato, è sufficiente scrivere:

RET (in assembler)

nella linea di programma nel quale si vuole ottenere il ritorno.

Se si vuole passare un dato al Basic, è sufficiente porre nel registro HL della CPU il dato elaborato e quindi scrivere il comando di ritorno al Basic come segue:

JMP 0A9A (in assembler).

Così facendo, il programma automaticamente pone il valore di HL nella variabile di trasporto "arg." e perciò la rende disponibile al programma BASIC principale.

VAL (stringa) - Fornisce il valore numerico corrispondente alla stringa definita fra parentesi. Il valore è calcolato estraendo dalla stringa i soli caratteri numerici, posti di seguito all'inizio della stringa stessa.

Perciò il valore della stringa il cui contenuto è A12 è 0 mentre il valore della stringa 12A è 12. (Questa istruzione è l'inverso di STR\$).

VARPTR (var) - È un'istruzione che fornisce l'indirizzo decimale della cella di memoria in cui è memorizzata la variabile specificata entro parentesi.

FUNZIONI SPECIALI

Vi sono due funzioni particolari, richiamabili con comandi diretti dal BASIC, e sono:

EDIT e SYSTEM

Esaminiamo separatamente queste due funzioni, totalmente differenti fra loro ma entrambe complesse.

LA FUNZIONE EDIT

Il comando EDIT serve a correggere delle linee di programma in cui sono stati commessi degli errori o nelle quali si vuole modificare il contenuto dell'istruzione.

La sintassi di tale comando è la seguente:

EDIT num. linea (return)

Così facendo, sul video apparirà la "linea" richiesta. Facciamo un semplice esempio pratico e supponiamo di scrivere il seguente programma:

```
10 FOR A = 1 TO 20
20 PRINT A
30 NEXT B
40 END
```

In questo listato è presente un errore alla linea 30, in quanto l'istruzione di NEXT deve essere riferita alla variabile A definita nell'istruzione FOR alla linea 10 e non alla variabile B, per altro inesistente in questo programma.

Si dovrà perciò correggere tale istruzione, ponendo A al posto di B.

Digitiamo perciò:

EDIT 30 (return)

e sul video apparirà:

30

La linea chiamata è ora disponibile ed è possibile eseguire le operazioni di modifica e correzioni volute.

Digitando la barra (spazio) sulla tastiera, il cursore avanza sulla linea chiamata di un carattere alla volta mentre digitando il tasto II (Back-Space) il cursore indietreggia allo stesso modo. Perciò, premendo 6 volte la barra, sul video apparirà l'intera linea 30.

Posizioniamo ora il cursore sulla lettera B, indietreggiando con il tasto II, e quindi premiamo il **tasto C**. Così facendo, il programma EDIT esegue un **cambiamento di carattere** nella linea, ponendo, al posto di quello su cui è posizionato il cursore, il carattere che ora scriveremo. Digitiamo perciò

A e RETURN

e, per verificare le operazioni eseguite, scriviamo LIST. Come potrete constatare, nella linea 30, sarà ora presente l'istruzione NEXT A.

Abbiamo utilizzato questo primo esempio per illustrare nella pratica come si procede, in generale, lavorando con il programma EDIT e per definirne, fin dall'inizio, la caratteristica essenziale dell'EDIT, cioè quella di "correzione o modifica delle linee di programma".

Una regola fondamentale dell'EDIT è che, una volta chiamata la linea da correggere digitando:

EDIT num.riga e RETURN

il tasto che viene premuto successivamente è sempre interpretato dal programma EDIT come un "**comando di operazione**", cioè, digitando uno dei caratteri che ora illustreremo, potrete comandare l'esecuzione di procedure diverse e specializzate a modificare, ricercare un carattere, cancellare parte della linea, inserire altri caratteri ecc.

Per uscire dal programma EDIT è sufficiente, una volta richiamata la linea, digitare RETURN. Come vedrete più nel dettaglio nella spiegazione delle varie istruzioni, esistono anche alcuni comandi che, automaticamente, escono dall'EDIT.

Iniziamo perciò a descrivere le varie funzioni assegnate ai caratteri della tastiera.

Carattere L - Visualizza tutta la linea editata ricopiandola sul video. Sotto, nella riga successiva, viene riscritto il numero corrispondente alla linea chiamata ed il cursore si posiziona automaticamente

mente all'inizio di quest'ultima. Questo comando è molto utile per visualizzare tutta la linea da correggere senza dover battere ripetutamente la barra sulla tastiera.

Con questo comando si rimane in EDIT.

Esempio:

```
EDIT 30 (return)
30 L
30 NEXT A
30 ■
```

(Nota: il cursore è posizionato subito dopo il numero 30 ed il programma è pronto a ricevere un altro carattere di comando)

Carattere C - Sostituisce il carattere su cui è posizionato il cursore con il carattere digitato e si rimane ancora in EDIT.

Esempio:

```
EDIT 30 (return)
30 C M (return)
30 MEXT A
```

Nota: È stato sostituito al carattere N il carattere M. Se non fosse stato premuto RETURN, saremmo ancora all'interno dell'EDIT ed il programma sarebbe pronto a ricevere un altro carattere di comando.

È possibile sostituire inoltre anche più di un carattere per volta in una stessa linea, utilizzando questo stesso comando scritto nella forma:

nC dove "n" specifica il numero di caratteri da sostituire.

Carattere D - Cancella il carattere su cui è posizionato il cursore. Il carattere cancellato viene visualizzato fra due punti esclamativi e si rimane ancora in EDIT.

Esempio:

```
EDIT 30 (return)
30 D !N! (return)
30 EXT B
```

Nota: È stato cancellato il carattere N. Se non fosse stato premuto RETURN, saremmo ancora all'interno dell'EDIT ed il programma sarebbe pronto a ricevere un altro carattere di comando.

È possibile utilizzare il comando del carattere D in un'altra forma e cioè:

nD dove n è un numero intero. In questa forma vengono cancellati dalla linea un numero di caratteri pari ad "n", a partire dal carattere su cui è posizionato il cursore.

Esempio:

```
EDIT 30 (return)
30 3D !NEX! (return)
30 T A
```

Carattere I - Inserisce tutti i caratteri scritti, a partire dalla posizione in cui si trova il cursore. Per terminare l'inserzione dei caratteri, si deve premere il tasto **ESC**. Anche con questo comando, segui-

to dal tasto **ESC**, non si esce dall'EDIT a meno di non premere il tasto **RETURN**.

Esempio:

```
EDIT 10 (return)
10 (battere 6 volte lo spazio) FOR A = I20 ESC
(return)
10 FOR A = 201 TO 20
```

Nota: Battendo sei volte la barra (spazio), si avanza di sei caratteri e perciò sul video appaiono, di seguito, i caratteri **FOR A =**. A questo punto si esegue l'inserimento digitando **I20** e premendo il tasto di **ESC**.

È possibile comunque eseguire la stessa operazione digitando:

6 (Spazio)

Se non si preme il tasto di **RETURN**, si rimane in EDIT ed il programma è pronto ad accettare altri tasti di comando).

Carattere K - Cancella tutta la linea fino al carattere digitato dopo K. I caratteri cancellati vengono riportati sul video fra due punti esclamativi. Se non viene premuto il tasto di **RETURN**, si rimane all'interno dell'EDIT ed il programma è nuovamente disponibile ad accettare altri caratteri di comando, compreso ovviamente il carattere K.

Esempio:

```
EDIT 10 (return)
10 KR !FO! (return)
10 R A = 1 TO 20
```

Carattere X - Inserisce dei caratteri alla fine della linea. Digitando X il cursore si porta automaticamente alla fine della linea chiamata che viene perciò interamente visualizzata. Premendo il tasto **II**, il cursore indietreggia e cancella i caratteri su cui passa. Per terminare l'inserzione si deve premere **ESC** ed in questo modo si rimane all'interno dell'EDIT. Se invece si preme **RETURN** si termina l'inserzione e si esce dall'EDIT.

Esempio:

```
EDIT 10 (return)
10 X FOR A = 1 TO 20 34 (return)
10 FOR A = 1 TO 2034
```

Carattere S (carattere) - Serve per cercare un carattere all'interno della linea e posiziona il cursore su tale carattere. Per modificare o inserire dei caratteri nella linea, si deve digitare un altro tasto di comando.

È possibile inoltre scrivere questa istruzione nella forma:

nS (carattere) ed in questo modo vengono ignorati i primi "n" caratteri uguali a quello cercato.

Carattere H - Cancella tutta la linea dalla posizione del cursore fino alla fine. Si rimane ancora in EDIT ed il programma è pronto ad accettare un nuovo carattere di comando.

Carattere Q - Annulla tutte le modifiche fatte sulla linea ed **esce dall'EDIT**. Questo comando serve ad eliminare le correzioni fatte su di una linea nel caso siano stati scritti dei dati ancora sbagliati durante la correzione della linea stessa.

Carattere A - Esegue le stesse operazioni del carattere Q con la sola differenza di **non uscire dall'EDIT**. Perciò digitando A, è poi possibile digitare un altro carattere di comando per proseguire nella correzione della linea.

Abbiamo così terminato la descrizione delle funzioni dell'EDIT. Passiamo quindi a descrivere l'ultimo comando di funzione implementato sul BASIC e cioè la funzione:

SYSTEM

Scrivendo tale istruzione seguita dal tasto di RETURN, sul video apparirà la seguente scritta:

N.E. MONITOR V. 1.0

Questo significa che siete entrati nel MONITOR del computer, ed è a questo "livello" che possono essere scritte le routine in linguaggio macchina, richiamabili direttamente da BASIC, come già abbiamo detto, parlando dell'istruzioneUSR.

Dal MONITOR infatti si ha la possibilità di interagire direttamente con le singole celle di memoria, con le periferiche I/O e con tutti i registri interni della CPU.

Il MONITOR, per svolgere tutte queste funzioni, mette a disposizione una serie di comandi diretti che sono:

B - Ritorna dal MONITOR al BASIC

P - Attiva la stampante sulla quale viene copiato tutto ciò che appare sul video (HARD-COPY)

Q - Disattiva la stampante.

R (return) - Visualizza tutti i registri nell'ordine:

Flag/A, B/C, D/E, H/G, Stak Pointer, Program Counter.

Per modificare il valore di questi registri è sufficiente scrivere, accanto ad R, il nome del registro voluto, cioè scrivere:

RA per il registro dei flag ed il registro A

RB per il registro B ed il registro C

RD per il registro D ed il registro E

RH per il registro H ed il registro G

RS per lo Stak Pointer

RP Per il Program Counter

D ind1,ind2 - Visualizza un'area di memoria, dall'indirizzo **ind1** (in esadecimale) all'indirizzo **ind2** (in esadecimale).

F ind1,ind2,dato - Pone in memoria, dall'indirizzo **ind1** all'indirizzo **ind2**, (in esadecimale), il dato (sempre in esadecimale) scritto nell'istruzione.

I ind. - Legge il dato presente in ingresso sulla periferica di indirizzo ind.

O ind,dato = Pone in uscita, sulla periferica di indirizzo ind, il dato scritto nell'istruzione.

H n1,n2 - Fornisce direttamente la **somma (n1 + n2)** e la **differenza (n1-n2)** in esadecimale dei due numeri definiti nell'istruzione.

M ind1,ind2,ind3 - Muove il blocco di memoria compreso fra **ind1** ed **ind2**, nella zona di memoria a partire dalla cella **ind3**.

G (return) - In questa forma, tale istruzione esegue un GO all'indirizzo presente nel program counter.

G ind (return) - Esegue le istruzioni del programma scritto in memoria a partire dalla cella di indirizzo ind.

G ind1,ind2 (return) - Esegue il programma scritto nelle celle di memoria a partire dalla locazione **ind1** e si ferma alla locazione **ind2**. È un'istruzione molto comoda per "testare" piccole parti di programma.

S ind - Sostituisce il dato contenuto nella cella di indirizzo specificato nell'istruzione, con quello digitato successivamente. Se si commette un errore di battitura, basta scrivere di seguito il codice operativo corretto dell'istruzione da sostituire in memoria **senza digitare nè lo SPAZIO nè RETURN**. Questi due comandi, oltre a convalidare il dato inserito nella cella di memoria chiamata, eseguono rispettivamente:

SPAZIO = avanzamento alla cella di memoria successiva, per un'ulteriore sostituzione.

RETURN = Esce dall'operazione di sostituzione.

CS ind1,ind2 (return) - Registra su cassetta tutto il programma compreso entro le celle di memoria dalla locazione ind1 alla locazione ind2.

CL (return) - Carica in memoria i dati del programma provenienti dal registratore. I dati vengono posti in memoria nelle stesse celle occupate dal programma originale.

CL n (return) - Carica dal registratore i dati relativi ad un programma. L'istruzione è del tutto analoga a CL appena descritta solo che i dati vengono posti in memoria partendo dalla locazione iniziale **a cui viene sommato il numero n**.

Abbiamo così terminato la descrizione di tutte le funzioni e di tutti i vari modi di operare, disponibili utilizzando la scheda di espansione presentata.

Lavorando con questo BASIC vi renderete rapidamente conto delle ampie possibilità di programma offerte da questo linguaggio e potrete così apprendere e verificare subito nella pratica come realizzare programmi in BASIC, iniziando da semplici listati fino ad arrivare a programmi elaborati e complessi.

COSTO DI REALIZZAZIONE

Tutto il necessario per la realizzazione di questa scheda con Basic da 16K residente, cioè un circuito stampato a doppia faccia con fori metallizzati siglata LX.548, tutti gli integrati completi di zoccoli, due connettori maschi, più le 8 Eprom già programmate L. 158.000
Il solo circuito stampato LX.548 L. 12.000

In questa rubrica presentiamo schemi che giornalmente molti lettori ci inviano, scegliendo tra questi i più validi ed interessanti. Per ovvi motivi di tempo e reperibilità dei materiali, questi schemi non possiamo «provarli» quindi per il loro funzionamento ci affidiamo alla serietà dell'Autore. Da parte nostra, controlliamo solo se il circuito teoricamente può risultare funzionante, completandolo dove è necessario, di una nota redazionale.



in SINTONIA

Sig. UMBERTO SOLIGNO - VICENZA

UN SEMPLICE TESTER LOGICO PER CIRCUITI TTL

Lo schema elettrico che vi invio, sperando venga pubblicato tra i Progetti in Sintonia è un semplice quanto utile tester logico per circuiti integrati del tipo TTL che impiega come comparatore un solo comune integrato tipo $\mu A741$.

La tensione di riferimento o di "soglia", viene determinata tramite il partitore resistivo formato da R1 e da R2, ed applicata all'ingresso non invertente (piedino 3) di IC1, mentre la sonda vera e propria, formata da un semplice puntale, è collegata all'ingresso invertente (piedino 2).

Applicando all'ingresso invertente di IC1 una tensione inferiore rispetto al valore di soglia, cioè un livello logico "0", l'uscita di IC1 si porterà immediatamente a livello logico 1 ed il diodo led DL1, collegato tra il positivo d'alimentazione e l'uscita rimarrà spento.

Viceversa, applicando all'ingresso invertente di IC1 una tensione maggiore di quella di riferimento, l'uscita di IC1 si porterà immediatamente a livello logico 0 facendo accendere il diodo led.

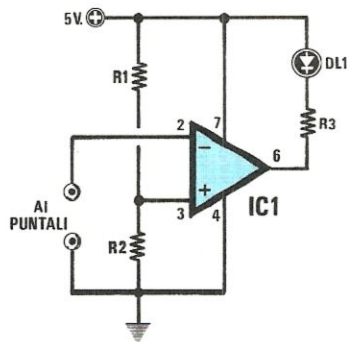
L'intero circuito assorbe solo pochi milliampere (circa 25 milliampere con il diodo led acceso).

Per la sua alimentazione, si può utilizzare sia la stessa tensione usata per alimentare le logiche TTL, prelevandola tramite due coccodrilli, oppure utilizzare una comune pila da 9 Volt.

In quest'ultimo caso, però il valore della resistenza R3 posta in serie al diodo led dovrà essere portato dai 100 ohm previsti, a circa 470-560 ohm.

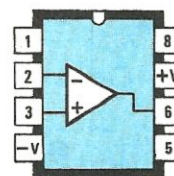
NOTE REDAZIONALI

Consigliamo, di collegare tra il piedino 7 e la massa (piedino 4) un condensatore da 100.000 pF per prevenire autooscillazioni. Usando questo circuito è ovvio che la sua massa dovrà essere elettricamente collegata alla massa del circuito sotto prova.



ELENCO COMPONENTI

R1 = 100 ohm 1/4 watt
 R2 = 1.000 ohm 1/4 watt
 R3 = 1.000 ohm 1/4 watt
 IC1 = $\mu A741$
 DL1 = diodo led



$\mu A741$

Sig. GHISOLFI MAURIZIO - MILANO

"SINCRONIZZ. PER FLASH SUPPLEMENTARE"

Sono un vostro lettore di Milano e vorrei proporre a tutti i lettori di Nuova Elettronica questo semplice circuito, da me realizzato con successo, per far funzionare un secondo flash, sincronizzandolo sul lampo emesso da quello principale.

La caratteristica più importante di questo circuito risiede nella sua capacità di lavorare al buio, come pure in pieno sole, ad esempio per schiarire le ombre troppo crude provocate da un sole intenso.

Il funzionamento del circuito è molto semplice e si avvale di un unico integrato del tipo CA3140 usato come comparatore.

L'elemento fotosensibile, FR1, invece, è costituito da una comune fotoresistenza.

L'importante è che quest'ultima, quando si trovi al buio, abbia un valore piuttosto elevato, superiore agli 800.000 ohm.

Passando allo schema elettrico inizierò dal partitore formato da R1 e da R2, che determina la tensione di riferimento applicata all'ingresso invertente di IC1 (piedino 2). La stessa tensione, meno gli 0,6 volt che cadono ai capi del diodo DS1, sarà presente anche sull'ingresso non invertente (piedino 3) di IC1 e quindi ai capi del condensatore C1, indipendentemente dall'intensità della luce ambiente.

In queste condizioni l'uscita di IC1 (piedino 6) si

troverà al livello logico 0 pertanto il transistor TR1 risulterà interdetto.

In presenza di un lampo di luce, la FR1 ridurrà bruscamente la sua resistenza e la tensione presente sul piedino invertente 2 scenderà rapidamente mentre quella presente sul piedino non invertente 3, rimarrà praticamente costante per la tensione immagazzinata da C1.

Infatti, poichè, il diodo DS1 è ora polarizzato inversamente, la tensione presente sul piedino 3 di IC1 rimane praticamente costante.

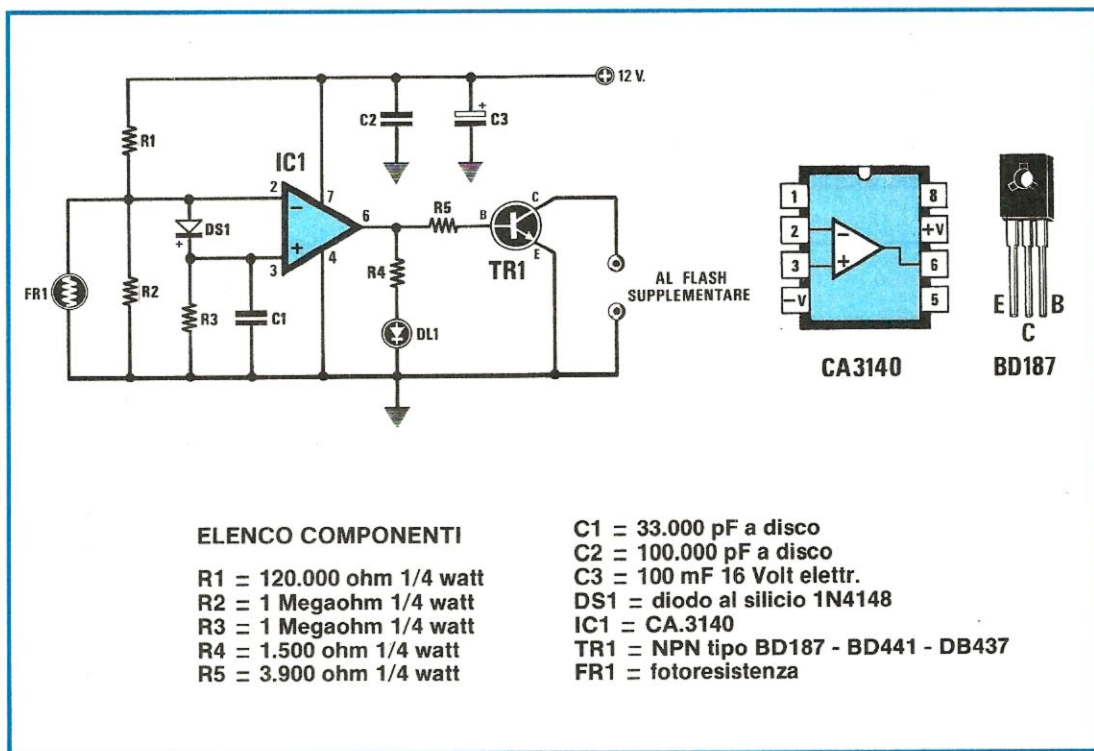
Con una tensione maggiore sul piedino 2 rispetto al piedino 3 l'uscita di IC1 si porterà così a livello logico 1 (ad un valore, cioè prossimo a quello di alimentazione) facendo accendere per un breve istante il diodo led DL1 e mandando momentaneamente in conduzione il transistor TR1, poichè su tale uscita risulta collegata la presa d'innesco del flash supplementare, questo lo ecciterà.

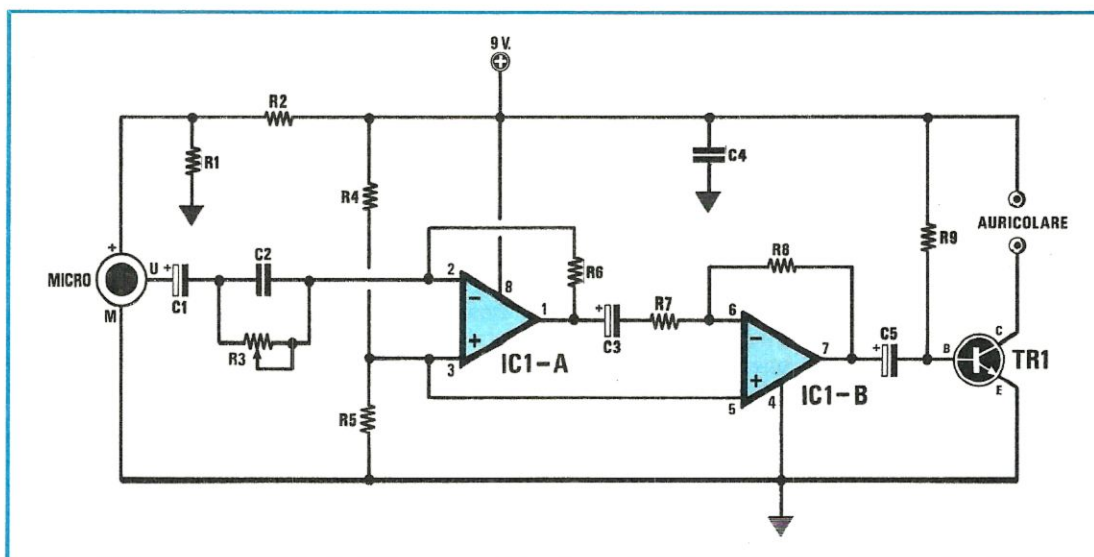
Il circuito, non richiede nessuna taratura.

L'unica precauzione da prendere è quella di usare per TR1 un transistor capace di sopportare delle correnti impulsive piuttosto elevate, ad esempio, un NPN tipo BD.187 oppure BD.441 o BD.437.

Volendo aumentare la sensibilità di questo dispositivo, sarà sufficiente usare per DS1 un diodo al germanio, la cui caduta di tensione, com'è noto, è inferiore rispetto a quelli al silicio.

Per quanto riguarda l'integrato IC1, nel caso che non riusciste a reperire il CA.3140 potrete sostituirlo con un operazionale tipo TL.071 e TL.081 cioè ad elevata impedenza d'ingresso.





ELENCO COMPONENTI

R1 = 150 ohm 1/4 watt
R2 = 750 ohm 1/4 watt
R3 = 47.000 ohm trimmer
R4 = 2.700 ohm 1/4 watt
R5 = 2.700 ohm 1/4 watt
R6 = 470.000 ohm 1/4 watt
R7 = 1.000 ohm 1/4 watt
R8 = 200.000 ohm 1/4 watt
R9 = 1,8 megaohm 1/4 watt
C1 = 10 mF 10 Volt elettr.
C2 = 4.700 pF a disco
C3 = 10 mF 10 Volt elettr.
C4 = 47.000 pF a disco
C5 = 10 mF 10 Volt elettr.
TR1 = NPN tipo BC109
IC1 = TL082
MICRO = capsula preampl. Auricolare

fet ad elevato guadagno e pertanto, il segnale d'uscita dispone già di un'ampiezza più che sufficiente per pilotare lo stadio amplificatore formato dai due operazionali contenuti all'interno del TL082.

Il segnale proveniente dal microfono, tramite il condensatore C1, il condensatore C2 ed il trimmer R3 (quest'ultimo serve per regolare la sensibilità del dispositivo), verrà applicato all'ingresso invertente di IC1/A per essere amplificato.

Dall'uscita di quest'ultimo, tramite il condensatore C3 e la resistenza R7 il segnale giungerà sull'ingresso invertente (piedino 6) di IC1/B che lo amplificherà ulteriormente fino a portarlo ad un livello sufficiente per pilotare il transistor TR1, il cui carico e' rappresentato da un piccolo auricolare magnetico.

Il circuito funziona con una comune pila da 9 Volt.

Sig. FABRIANI UGO - MONZA - MI

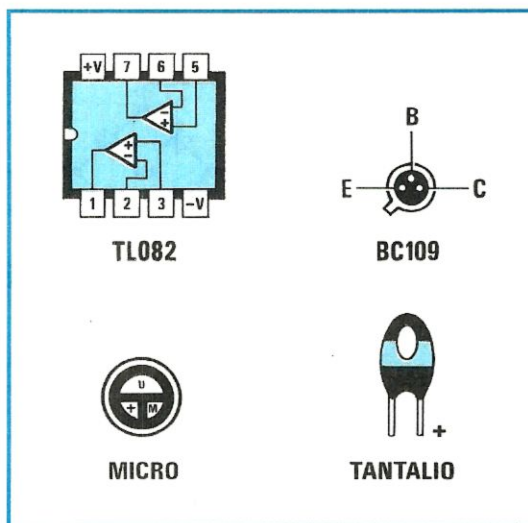
"AMPLIF. MICROFONICO PER AURICOLARE"

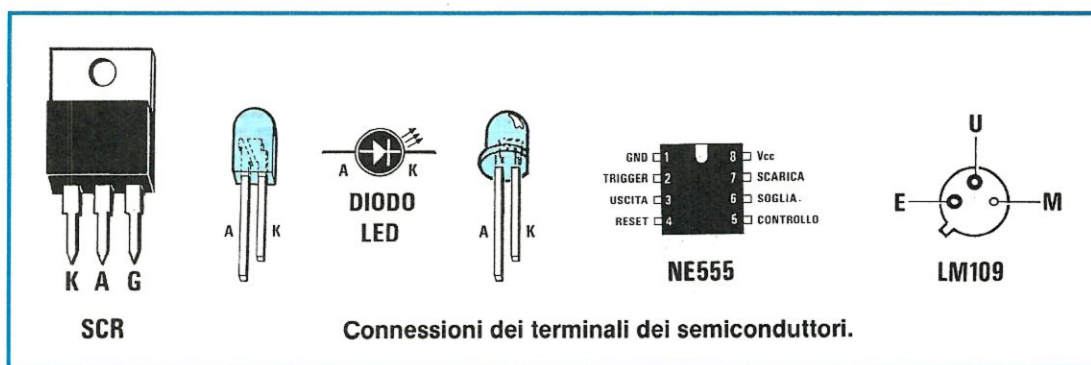
Grazie al vostro articolo sugli amplificatori operazionali, ho potuto progettare questo semplice "orecchio elettronico" che vorrei proporre a tutti i lettori di Nuova Elettronica.

Si tratta di un comune amplificatore per microfono, in grado di pilotare un piccolo auricolare.

Il circuito fa uso di un integrato del tipo TL082 contenente nel suo interno due amplificatori operazionali e di pochi altri componenti esterni.

Il microfono impiegato, è del tipo già preamplificato che voi avete usato in alcuni vostri progetti, all'interno del quale vi è un piccolo amplificatore a





dire che la batteria, una volta carica, possa a sua volta scaricarsi sull'uscita di IC2).

Quando la tensione presente ai capi della pila e quindi anche sul piedino 6 di IC1, avrà raggiunto i 7 volt (valore impostato tramite il trimmer R6) l'uscita di IC1 (piedino 3) si riporterà automaticamente al livello "basso" interrompendo la corrente di carica e facendo spegnere il diodo led rosso DL1 e tutto il sistema si pone in stato di riposo.

Lasciando la batteria inserita nel circuito, naturalmente alimentato, quando questa, scaricandosi

attraverso la sua resistenza interna, presenterà ai suoi capi una tensione inferiore ai 5 volt, il circuito rientrerà automaticamente in funzione, provvedendo ad una ricarica totale della batteria.

Se si vuole ricaricare solo parzialmente la batteria, allora sarà sufficiente premere anziché il pulsante P1, il pulsante P2 di carica. Premendo questo pulsante, l'ingresso di TRIGGER di IC1 (piedino 2) verrà messo momentaneamente a massa, simulando la presenza di una batteria scarica e dando così il via al circuito che provvederà a ricaricarla.

L'unica taratura da eseguire, consiste nella regolazione dei tre trimmer R7, R6, R5:

- 1) R7 dovrà essere regolato sino ad avere sul piedino 2 di IC1, con la batteria scarica, circa 5 Volt.
- 2) R6 dovrà essere regolato, invece, sino ad avere sul piedino 6 di IC1, con la batteria carica, una tensione di circa 7 Volt.
- 3) R5, invece, dovrà essere regolato in modo da ottenere la corrente di carica voluta (fino a qualche centinaio di milliamper).

Qualora non disponeste di una presa di rete a cui collegare il trasformatore di alimentazione, ad esempio in campeggio, od in viaggio, potrete sfruttare la batteria della vostra auto, eliminando il trasformatore ed il ponte raddrizzatore e connettendo i due terminali + e -, visibili in figura, ai rispettivi poli della batteria. In questo modo non si correrà più il rischio di rimanere al buio perchè la batteria della pila è ormai scarica o ci si è dimenticati di ricaricarla.

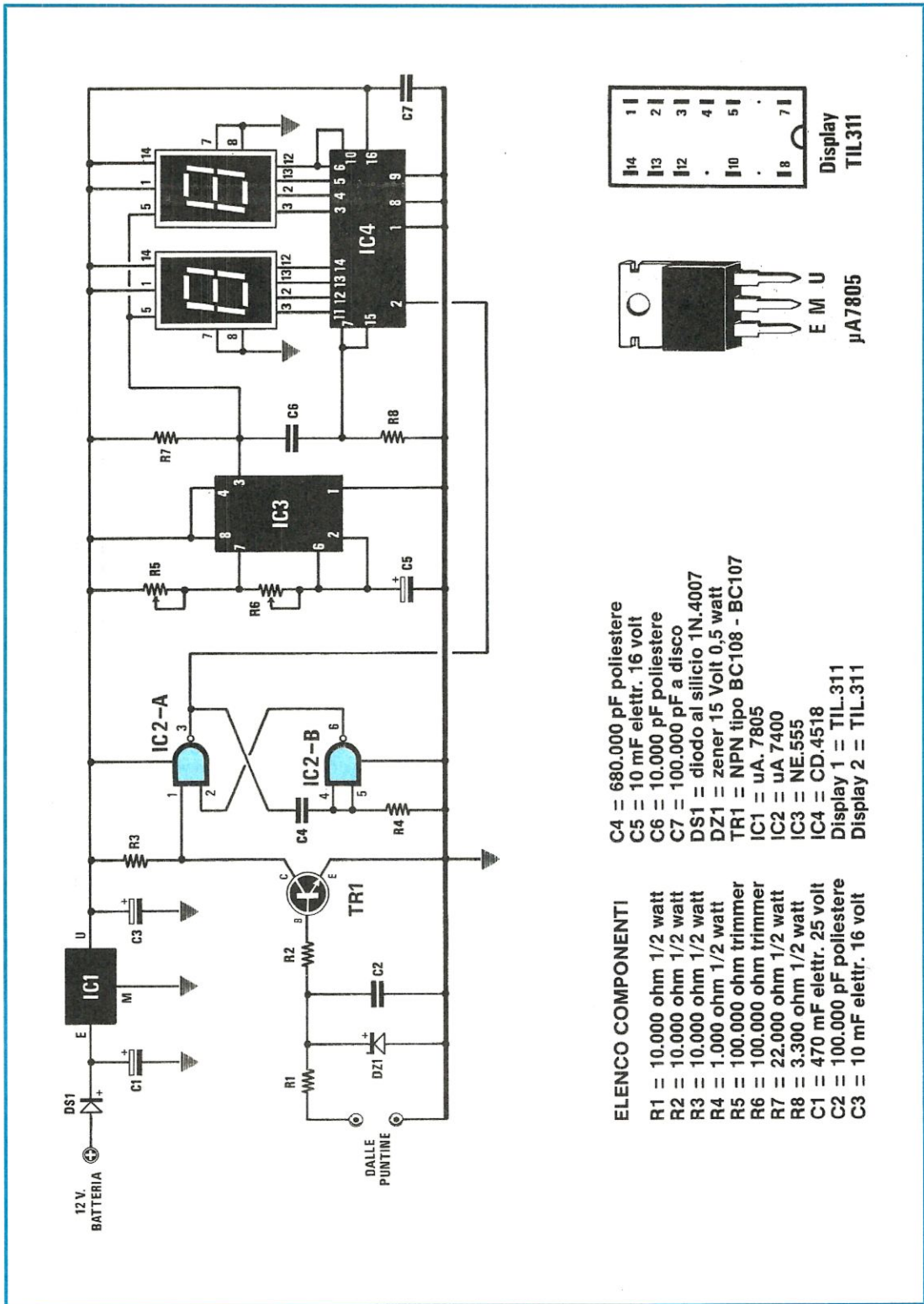
NOTE REDAZIONALI

Per usare il caricabatterie bisogna far si che la corrente erogata dal circuito di carica sia pari ad un decimo di quella che è in grado di fornire la batteria e tale valore, di solito, è riportato sull'involucro della batteria stessa.

Ad esempio per una normale batteria a stilo la cui corrente è generalmente di 100 milliamper la corrente di carica deve essere regolata a 10 milliamper per far questo collegate un tester su portata 50/100 mA fondo scala e regolate R5 fino ad ottenere tale valore di corrente.

ELENCO COMPONENTI

R1 = 1.000 ohm 1/4 watt
 R2 = 330 ohm 1/4 watt
 R3 = 220 ohm 1/4 watt
 R4 = 270 ohm 1/4 watt
 R5 = 470 ohm trimmer
 R6 = 100.000 ohm trimmer
 R7 = 100.000 ohm trimmer
 C1 = 2.200 mF 25 volt elettr.
 DL1 = diodo led rosso
 DL2 = diodo led verde
 DZ3 = Zener 3,1 volt - 0,5 watt
 DS1 = diodo al silicio 1N4001
 DS2 = diodo al silicio 1N4001
 RS1 = ponte raddriz. 100 V. - 1 A.
 IC1 = NE.555
 IC2 = LM.109
 SCR1 = SCR 200 volt 5 amper
 T1 = trasfor. sec. 12 volt 1 amper
 P1 = pulsante norm. aperto
 P2 = pulsante norm. aperto



CONTAGIRI DIGITALE PER AUTO

Sono un giovane appassionato di elettronica e nel breve tempo libero a mia disposizione, mi diletto progettando dei piccoli e semplici "gadget" che servono per rendere più completa e confortevole la mia autovettura.

Uno di questi, che vi invio, è un semplice contagiri elettronico, a due cifre, economico e di facile realizzazione.

Come vedesi nello schema elettrico, il segnale d'ingresso viene prelevato dalle puntine platinato dello spinterogeno e, successivamente, viene limitato in ampiezza dal diodo zener DZ1 e ripulito da eventuali impulsi spuri, tramite il condensatore C2, applicato in parallelo al diodo zener DZ1.

Tramite la resistenza R2, il segnale viene poi applicato alla base del transistor TR1 che provvede ad amplificarlo.

Dal collettore del transistor TR1, esso raggiunge ancora l'ingresso (piedino 1) del monostabile costituito dalle due porte NAND IC2/A e IC2/B (contenute all'interno di un integrato del tipo SN.7400). Dall'uscita di questo monostabile (piedino 3), il segnale, perfettamente squadrato, viene ora applicato al piedino d'ingresso 2 di uno dei due contatori BCD contenuti all'interno di un integrato C/MOS del tipo CD4518.

I due contatori sono tra loro disposti in cascata e le uscite (piedini 11 - 12 - 13 - 14 e 3 - 4 - 5 - 6) sono collegate agli ingressi binari dei due display.

Questi sono del tipo TIL 311 e nel loro interno contengono tutto il necessario per la decodifica, la memorizzazione e la visualizzazione del dato presentato ai propri ingressi A - B - C - D (rispettivamente ai piedini 3 - 2 - 13 e 12).

Perchè il tutto possa funzionare, è tuttavia necessario che prima di ogni lettura, il contatore venga azzerato, così da poter memorizzare momentaneamente, il nuovo dato e farlo apparire sul display. A questo provvede l'integrato IC3, un normale NE555 in configurazione astabile, funzionante come timer. In particolare, sul piedino 3 di IC3 è presente un segnale ad onda quadra la cui frequenza è determinata dai due trimmer R5 ed R6 e dal condensatore C5.

Questo segnale, applicato tramite il condensatore C6, ai piedini 7 e 15 di RESET di IC4 provvede ad

azzerare il conteggio ad ogni impulso positivo. Lo stesso segnale, applicato al piedino 5 di ciascun display, provvede, invece, ad ogni impulso negativo, alla memorizzazione ed alla visualizzazione del dato.

Per quanto riguarda la taratura, questa sarà diversa a seconda se il motore della vostra autovettura è a due o quattro cilindri.

In entrambi i casi, la taratura potrà essere effettuata utilizzando una tensione sinusoidale di 10-15 volt prelevata dal secondario di un trasformatore.

Applicando questa tensione all'ingresso del circuito, la taratura dovrà essere effettuata agendo sul trimmer R6 sino a leggere sul display:

- "30" (equivalente a 3.000 giri al minuto) per motori a due cilindri

- "15" (equivalenti a 1500 giri al minuti) per motori a quattro cilindri.

Chi eventualmente disponesse di un generatore di frequenza potrà tarare il contagiri per il fondo scala, pari a 6.000 giri al minuto, usando una frequenza di:

- 100 Hertz (per motori a due cilindri)

- 200 Hertz (per motori a quattro cilindri)

e ruotando il trimmer R6 sino a leggere sul display, in entrambi i casi, il valore "60".

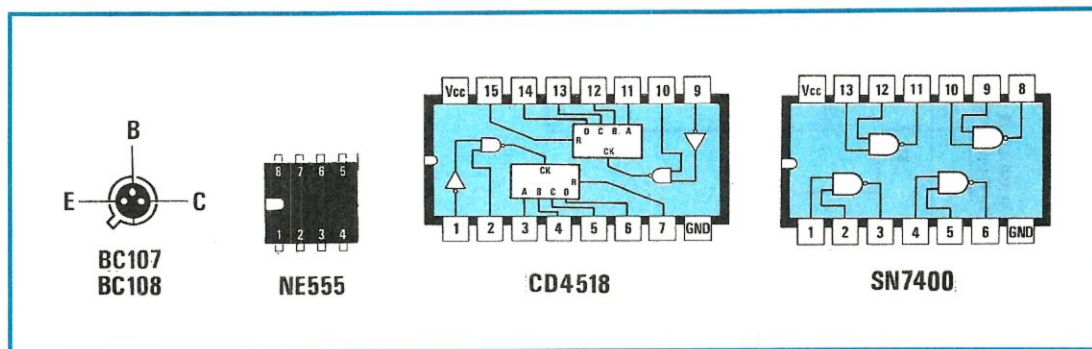
Infine, agendo sul trimmer R5, si dovrà regolare la scansione della lettura, ossia il tempo che intercorre tra due misurazioni successive, sino a quando il numero che comparirà sul display, non sarà chiaramente leggibile.

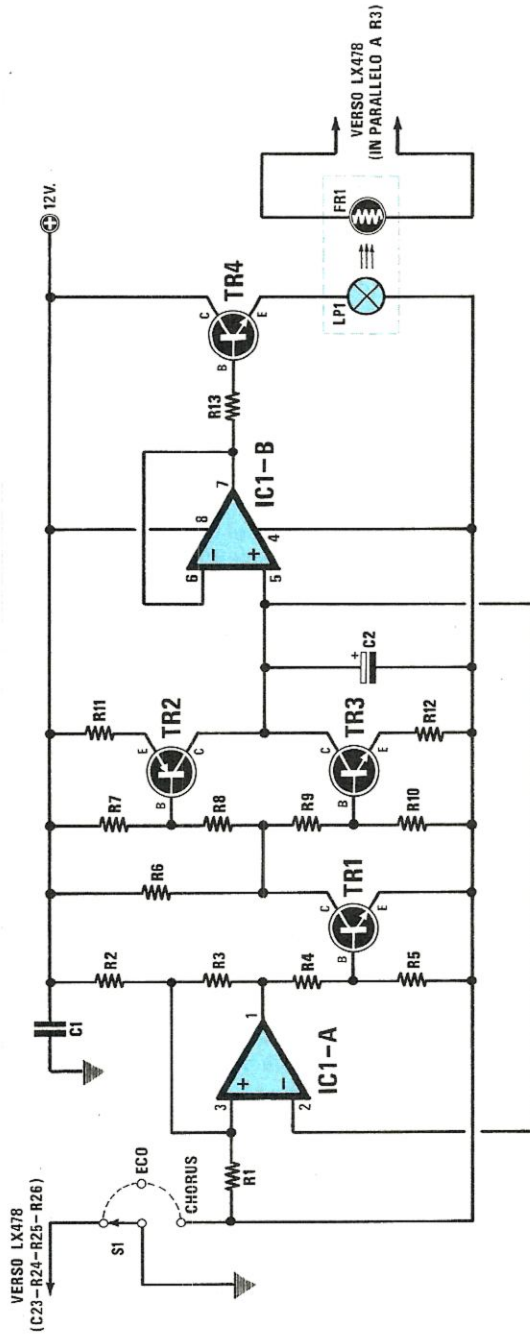
NOTE REDAZIONALI

Nella realizzazione di questo circuito rimangono inutilizzate due porte NAND ed è molto importante ricollegare a massa l'ingresso di queste porte in modo da evitare l'insorgere di autoscillazioni.

Per garantire, inoltre, un corretto funzionamento di IC3, tra il piedino 5 e la massa si dovrà collegare un condensatore da 10.000 pF.

Per evitare, infine, che dei disturbi esterni possano compromettere il buon funzionamento di questo circuito, si consiglia di collocare l'intero circuito all'interno di un contenitore metallico che funga da schermo, controllando che tra il metallo del contenitore, il telaio della macchina e la massa del circuito vi sia un buon contatto elettrico.

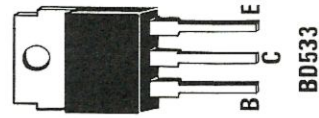




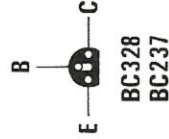
ELENCO COMPONENTI

- R1 = 10.000 ohm 1/4 watt
- R2 = 10.000 ohm 1/4 watt
- R3 = 5.600 ohm 1/4 watt
- R4 = 10.000 ohm 1/4 watt
- R5 = 1.000 ohm 1/4 watt
- R6 = 4.700 ohm 1/4 watt
- R7 = 820 ohm 1/4 watt
- R8 = 10.000 ohm 1/4 watt
- R9 = 4.700 ohm 1/4 watt
- R10 = 820 ohm 1/4 watt
- R11 = 3.900 ohm 1/4 watt

- R12 = 3.000 ohm 1/4 watt
- R13 = 470 ohm 1/4 watt
- C1 = 100.000 pF poliestere
- C2 = 220 mF 16 Volt elettr.
- TR1 = NPN tipo BC237
- TR2 = PNP tipo BC328
- TR3 = NPN tipo BC237
- TR4 = NPN tipo BD533
- IC1 = LM.358
- LPI = lampadina 12 volt
- FR1 = fotorelè, 10 megohm
- S1 = commutatore 1 via 3 pos.



BD533



LM358

Sig. MARCO INVERNIZZI - Garbagnate - MI

"CHORUS PER ECO ELETTRONICO LX.478"

Dopo aver realizzato l'eco elettronico a RAM DINAMICHE da voi proposto, che ritengo, personalmente, sia uno dei migliori oggi reperibili sul mercato, ho pensato di ampliare ulteriormente le possibilità d'uso di questo dispositivo aggiungendovi un "effetto coro" che potrà essere utilizzato in unione con qualsiasi strumento musicale elettronico, come l'organo, la chitarra ecc., ottenendo degli effetti sonori molto piacevoli.

Il circuito è composto da un oscillatore a dente di sega accoppiato otticamente all'oscillatore di clock dell'eco LX.478 in modo da aumentare e diminuire periodicamente la frequenza di clock e quindi anche l'intervallo fra due ripetizioni successive dell'eco, ottenendo così un effetto molto simile a quello di un coro.

Il funzionamento del circuito è estremamente semplice. Supponiamo, ad esempio che all'accensione del circuito (con S1 in posizione "chorus") il condensatore C2 sia inizialmente scarico, pertanto, sull'ingresso invertente di IC1/A grazie al partitore resistivo formato da R1 ed R2, avremo una tensione fissa, di riferimento, pari ad 1/2 Vcc.

In queste condizioni l'uscita di IC1/A, grazie anche alla reazione positiva introdotta da R3, si porterà immediatamente a livello "alto", cioè ad una tensione di poco inferiore a quella di alimentazione.

Questa tensione tramite il partitore resistivo formato da R4 ed R5 viene applicata alla base del transistor TR1 che entra così in conduzione, portando a sua volta in conduzione anche il transistor TR2 di tipo PNP (mentre TR3 rimane interdetto), la cui base è ora collegata a massa tramite la resistenza R8 e lo stesso transistor TR1.

In questo modo, la tensione ai capi di C2 salirà lentamente fino a raggiungere la tensione di riferimento presente sull'ingresso non invertente di IC1/A, dopodiché, l'uscita di IC1/A si porterà immediatamente a livello "basso", cioè a 0 Volt, mandando in interdizione il transistor TR1.

Così facendo, il transistor TR2, la cui base in questa condizione è polarizzata positivamente, smetterà di condurre mentre TR3, un transistor di tipo NPN, andrà in saturazione scaricando a massa il condensatore C2.

A questo punto l'uscita di IC1/A si porterà nuovamente a livello "alto" dando il via ad un nuovo ciclo.

Ai capi di C2, avremo, così, un segnale a dente di sega che verrà infine, applicato all'ingresso non invertente del secondo operazionale contenuto all'interno dell'LM358, cioè IC1/B, che funge da stadio separatore.

Dall'uscita di IC1/B il segnale viene applicato, tramite la resistenza R13, alla base del transistor TR4 che pilota una piccola lampadina da 12 Volt.

Quest'ultima risulta accoppiata otticamente alla fotoresistenza FR1 che dovrà essere collegata in parallelo al trimmer R3 presente nel circuito dell'oscillatore di clock dell'eco elettronico LX.478.

In presenza del fronte di salita del dente di sega,

TR4 entrerà in conduzione facendo accendere la lampadina LP1, FR1 di conseguenza, ridurrà drasticamente ogni volta la sua resistenza facendo così variare la frequenza di clock ed ottenendo l'effetto desiderato.

Come unico accorgimento, consiglio di porre la lampadina LP1 e la fotoresistenza FR1 all'interno di un piccolo cilindretto di cartone opaco, in modo da evitare l'influenza della luce ambiente.

Per ottenere un maggiore effetto, basta selezionare i deviatori S2-S3-S4 in modo da abilitare una sola memoria.

NOTE REDAZIONALI

Il circuito proposto dal Sig. Invernizzi è senz'altro interessante e lo consigliamo a tutti coloro che suonano uno strumento elettronico ed hanno già realizzato il nostro eco elettronico.

Sig. BRUGNOLI LUCA - MILANO

Sig. GUIDO ANELLI

"SLOT MACHINE A DISPLAY"

Siamo due vecchi lettori di Nuova Elettronica e finalmente, ci siamo decisi a presentare all'attenzione dei lettori un nostro progetto.

Si tratta di una piccola "Slot-Machine" in grado di visualizzare sul display dei simboli o numeri casuali.

Il circuito elettrico è alquanto semplice.

Il segnale ad onda quadra prelevato all'uscita (piedino 3) dell'oscillatore IC1, un NE.555, in configurazione astabile la cui frequenza può essere variata agendo sul trimmer R3 viene applicato all'ingresso (piedino 14) di un contatore SN.7493 (IC2) le cui uscite (in codice BCD) sono a loro volta collegate agli ingressi DATA (piedini 6-2-7-3) dei quattro flip-flop tipo D contenuti all'interno dell'integrato SN.7475 indicato nello schema elettrico con la sigla IC3.

Collegando a massa tramite l'interruttore S1 l'ingresso di CLOCK di questi flip-flop (piedini 13 e 4) ritroveremo in uscita (piedini 16-15-10-9) la stessa condizione logica presente in quel momento sull'ingresso DATA e questa situazione permarrà fin tanto che i piedini 13 e 4 di IC3 si troveranno collegati a massa.

La condizione logica presente su ciascuna uscita, verrà a sua volta trasferita ai quattro ingressi di un decodificatore BCD del tipo SN7447 capace di pilotare un display a sette segmenti.

La condizione di vittoria sarà data dall'accensione contemporanea di tutti i segmenti del display, vincerà cioè chi riuscirà nel minor numero di tentativi a far comparire un 8 sul display.

Per rendere più interessante il gioco abbiamo collegato le quattro uscite di IC3 (piedini 16-15-10-9) ai quattro ingressi di IC4 (piedini 7-1-2-6) secondo uno schema "casuale" in modo da poter visualizza-

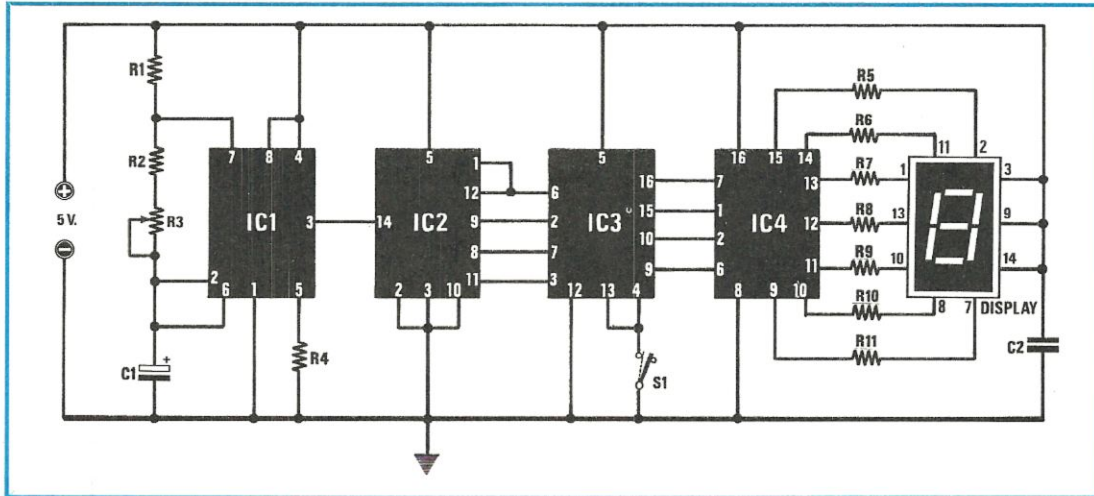
re sul display 16 diversi simboli (10 numeri e sei simboli) con una frequenza del tutto casuale ed imprevedibile.

Il circuito, volendo, può essere ulteriormente perfezionato, sostituendo il deviatore S1 con un semplice circuito antirimbalzo, come quello da noi proposto.

Si tratta, di un comune flip-flop di tipo Set-Reset

realizzato con due porte NAND. In questo caso, naturalmente, i piedini 13 e 14 di IC3 andranno collegati all'uscita (piedino 3) del flip-flop e per "tentare la fortuna" sarà sufficiente spostare la levetta del deviatore S1 sul piedino 1 di IC1/A.

Il tutto, infine, trattandosi di circuiti TTL dovrà essere alimentato con una tensione stabilizzata di 5 volt.

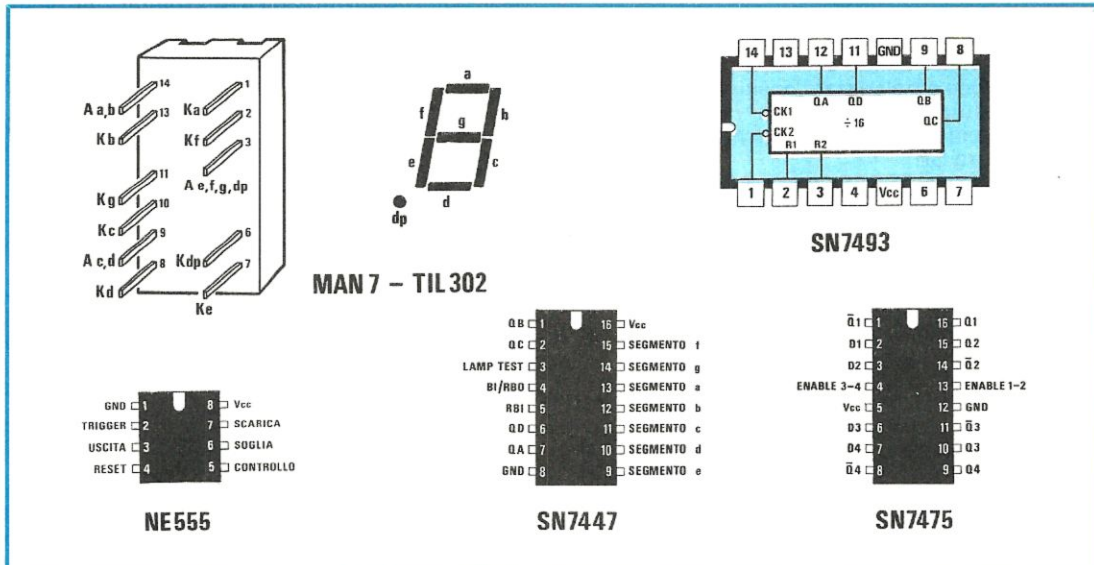


ELENCO COMPONENTI

R1 = 4.700 ohm 1/4 watt
 R2 = 820 ohm 1/4 watt
 R3 = 4.700 ohm trimmer
 R4 = 560 ohm 1/4 watt
 R5 = 150 ohm 1/4 watt

R6 = 150 ohm 1/4 watt
 R7 = 150 ohm 1/4 watt
 R8 = 150 ohm 1/4 watt
 R9 = 150 ohm 1/4 watt
 R10 = 150 ohm 1/4 watt
 R11 = 150 ohm 1/4 watt
 C1 = 10 mF 16 volt. elett.

C2 = 100.000 pF poliestere
 IC1 = NE.555
 IC2 = SN.7493
 IC3 = SN.7475
 IC4 = SN.7447
 DISPLAY = tipo TIL302
 S1 = interruttore



Sig. PIONA SILVANO - Malgesso - VARESE

"MILLIVOLTMETRO CON MEMORIA"

Il circuito che vi propongo è un semplice ed utile millivoltmetro per basse tensioni (fino a 10 millivolt) la cui caratteristica principale è quella di essere dotato di una "memoria" che permette di effettuare la misura e poi di leggere e registrare il dato così ottenuto, con tutta calma, evitando tutti quegli errori dovuti alla fretta o ad una lettura inesatta.

Lo stadio d'ingresso di questo millivoltmetro è costituito da un operazionale del tipo $\mu A741$, a bassa deriva termica, collegato come amplificatore invertente.

Il guadagno di questo amplificatore è determinato dalla rete formata da R4-C4-R3-C1 ed è di circa 100, mentre il potenziometro R5 serve per regolare a 0 l'offset d'uscita.

A questo primo stadio, segue un semplice rivelatore di picco a semionda positiva formato da IC2 ed e da IC3.

Il segnale viene prelevato all'uscita di IC1 tramite il potenziometro R8 che svolge la funzione di con-

trollo di guadagno, ed applicato all'ingresso non invertente di IC2, collegato come voltage-follower.

In presenza della semionda positiva del segnale, il diodo DS1, collegato all'uscita di IC2 entrerà in conduzione caricando il condensatore C8

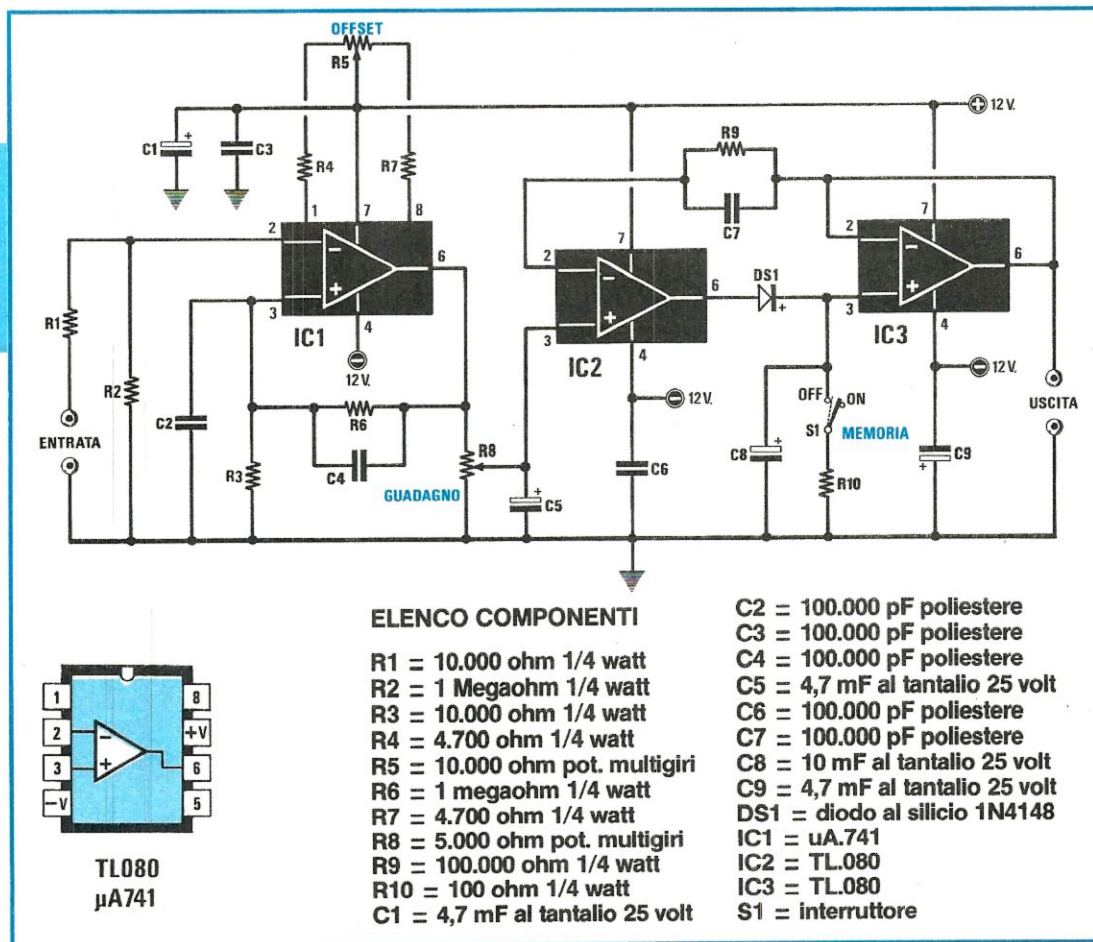
In presenza della semionda negativa, invece, il diodo DS1 smetterà di condurre ed il condensatore C8 si scaricherà sull'ingresso di IC3 connesso come inseguitore di tensione.

Usando per IC2 e IC3 degli operazionali con ingresso a fet (del tipo TL080) il condensatore C8 impiegherà alcuni minuti per scaricarsi; un tempo più che sufficiente per permettere anche al più lento degli operatori di leggere con tutta calma l'indicazione fornita dallo strumento.

Per scaricare in maniera più rapida il condensatore C8 sarà sufficiente cortocircuitare in parallelo a questo condensatore la resistenza R10 a tal scopo basterà chiudere l'interruttore S1 per alcuni secondi.

Come strumento di lettura, si potrà usare un qualsiasi tester analogico o digitale, commutato sulla portata 10 o 20 volt CC fondo scala.

Le resistenze da me usate sono tutte da 1/4 watt



con tolleranza all'1%, i condensatori non polarizzati del tipo myland, mentre quelli polarizzati sono al tantalio.

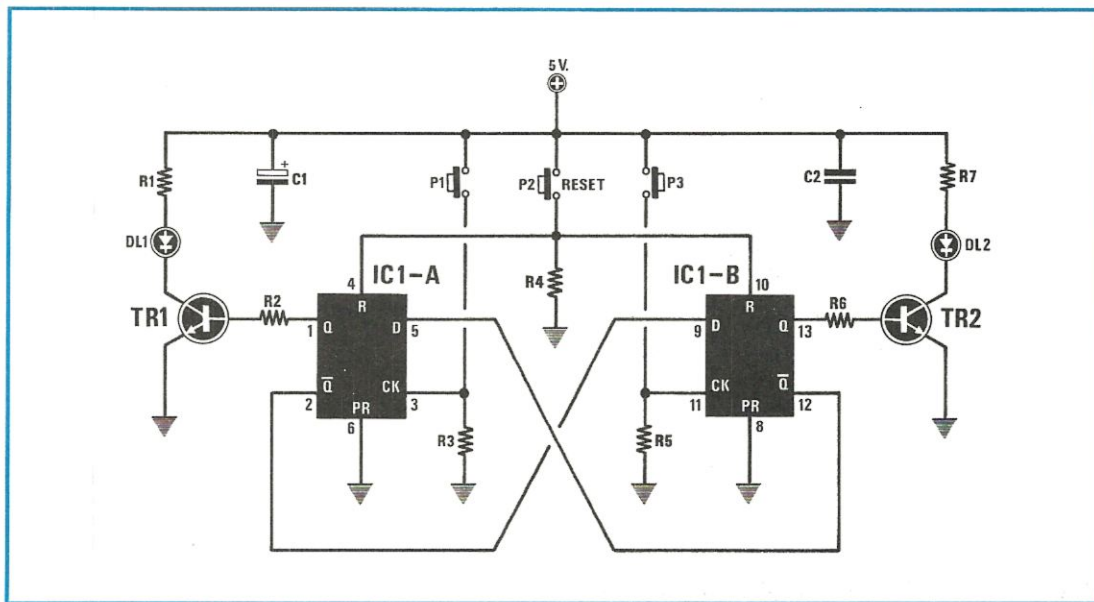
Per quanto riguarda la taratura, le uniche operazioni da compiere sono la regolazione dell'offset tramite il potenziometro R5 e quella del potenziometro R8. Quest'ultimo dovrà essere regolato in modo che applicando all'ingresso un segnale sinusoidale di 1 mV picco-picco, la tensione d'uscita sia pari ad 1 volt.

Per alimentare questo circuito è necessaria una tensione duale da 12 + 12 volt.

NOTE REDAZIONALI

Inserendo sull'ingresso un partitore resistivo (vedi partitori con resistenze di precisione impiegate in precedenti realizzazioni di voltmetri di Nuova Elettronica) è possibile ottenere un voltmetro a più portate fondo scala.

A realizzazione ultimata, consigliamo di inserire il montaggio all'interno di un contenitore metallico e di usare per il collegamento d'ingresso un cavetto schermato per evitare che il voltmetro legga dell'alternata captata dal puntale.



Sig. DI DIO GIUSEPPE - TORINO

RISCHIATUTTO ELETRONICO

Sono un ragazzo di 16 anni e vorrei proporvi un semplice progetto da me realizzato, al quale ho dato il nome di "rischiatutto elettronico". Il circuito utilizza un unico integrato di tipo CD.4013 contenente nel suo interno due flip-flop del tipo D.

Il suo funzionamento è molto semplice: una volta acceso, la prima cosa da fare è premere il pulsante di RESET P2, in modo da "azzerare" il circuito. Così facendo, infatti, sui piedini 1 e 13 si avrà una tensione di 0 volt ed in tali condizioni, i due transistor TR1 e TR2, le cui basi sono collegate rispettivamente al piedino 1 e 13, risulteranno interdetti ed i diodi led DL1 e DL2 spenti.

Contemporaneamente, sui piedini 2 e 12 di IC1/A ed IC1/B, si avrà, invece, una tensione positiva.

Quest'ultima, dal piedino 2 di IC1/A verrà applicata al piedino d'ingresso 9 di IC1/B e dal piedino 11 di IC1/B al piedino 5 di IC1/A.

Tale tensione verrà trasferita rispettivamente sul piedino 1 di IC1/A se viene pigiato per primo il pulsante P1 e sul piedino 13 di IC1/B se invece

ELENCO COMPONENTI

R1 = 330 ohm 1/4 watt
 R2 = 4.700 ohm 1/4 watt
 R3 = 1.000 ohm 1/4 watt
 R4 = 1.000 ohm 1/4 watt
 R5 = 1.000 ohm 1/4 watt
 R6 = 4.700 ohm 1/4 watt
 R7 = 330 ohm 1/4 watt
 C1 = 10 mF elett. 16 volt
 C2 = 100.000 pF poliestere
 DL1 = diodo led verde
 DL2 = diodo led rosso
 TR1 = NPN tipo 2N2222
 (oppure BC337, BC301, BC141)
 TR2 = NPN tipo 2N2222
 (oppure BC337, BC301, BC141)
 IC1 = CD4013
 P1 = pulsante norm. aperto
 P2 = pulsante norm. aperto
 P3 = pulsante norm. aperto

viene pigiato per primo il pulsante P3 portando in tal modo in conduzione il transistor ad esso collegato e facendo accendere il relativo diodo led.

Supponiamo ad esempio che venga premuto per primo il pulsante P1, allora la tensione positiva presente sul piedino 12 di IC1/B e quindi anche sul piedino 5 di IC1/A, verrebbe trasferita sul piedino 1 portando in conduzione il transistor TR1 e facendo accendere il diodo led DL1.

Contemporaneamente, però, sul piedino 2 di IC1/A avremo una tensione pari a 0 volt, per cui anche premendo il pulsante P3 non vi sarà nessuna tensione positiva da trasferire sul piedino 13 di IC1/B il cui potenziale rimarrà quindi a 0 volt.

Di conseguenza, anche il transistor TR2 rimarrà interdetto ed il diodo DL2, spento.

Lo stesso discorso, naturalmente, vale anche nel caso che sia stato premuto per primo il pulsante P3, solo che questa volta sarà il diodo led DL2 ad accendersi, mentre DL1 rimarrà spento.

Prima di iniziare una nuova gara, basterà premere il pulsante di RESET P2, in modo da azzerare il tutto.

Data la semplicità del circuito non aggiungo altro, augurandovi buon divertimento.

NOTE REDAZIONALI

Consigliamo a coloro che volessero realizzare questo semplice circuito di applicare in serie ai pulsanti P1 - P2 - P3 una resistenza di protezione da 1.000 ohm, portando il valore delle tre resistenze R3 - R4 - R5, collegate a massa, a 10.000 ohm.

Come transistor, inoltre, si può utilizzare qualsiasi tipo NPN al silicio di bassa e media potenza, mentre volendo variare la luminosità dei due diodi led basterà aumentare o ridurre il valore delle resistenze R1 ed R7.

Sig. FORTE GAETANO - ISERNIA

TOTOCALCIO ELETTRONICO

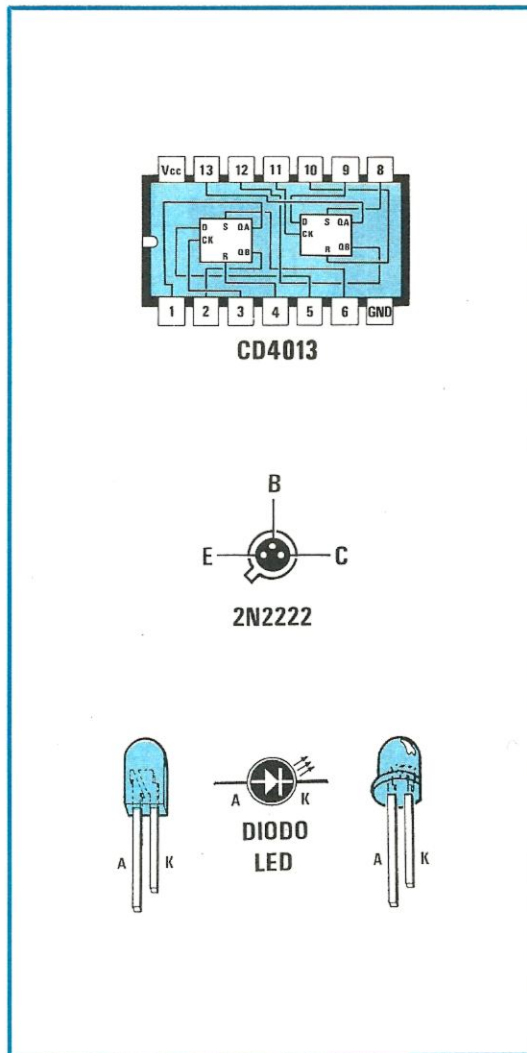
Sono uno studente di 17 anni e vorrei proporre per la rubrica "Progetti in Sintonia" una semplice realizzazione che penso interesserà tutti gli amanti dell'elettronica e del calcio.

Si tratta, in pratica, di un generatore di "pronostico casuale" o, se preferite, di un "totocalcio elettronico", che può essere usato per compilare la solita schedina settimanale.

Il circuito, come potete vedere dallo schema elettrico, è abbastanza semplice in quanto è costituito da un generatore di clock, un contatore decimale e un display completo di decodifica d'interfacciamento.

Lo stadio oscillatore è costituito da un integrato NE.555 (vedi IC1), usato come multivibratore astabile, la cui frequenza, determinata dai valori di R1 R2 - C1, è fissata intorno ai 1.000 Hz.

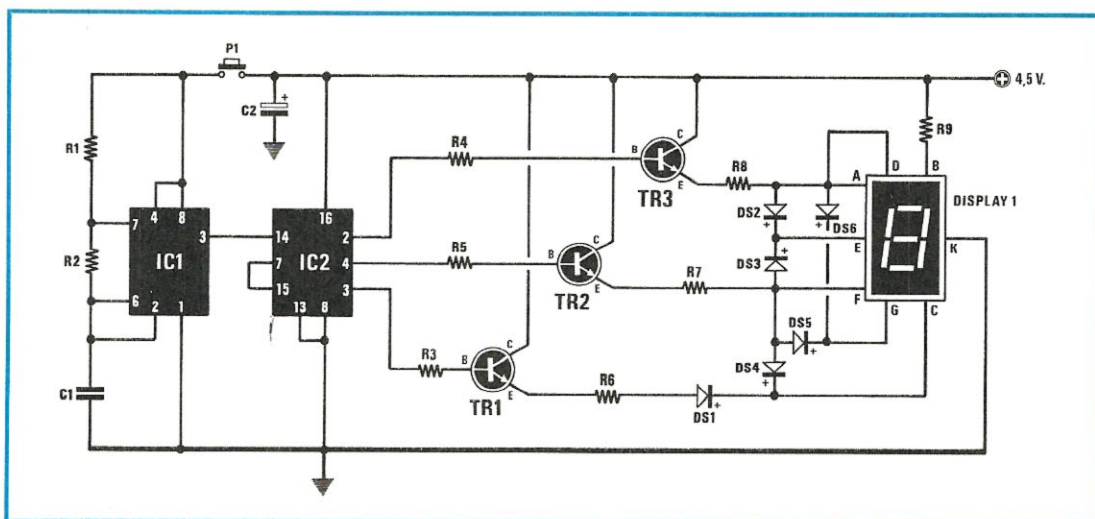
La tensione di alimentazione di questo integrato viene applicata ai piedini 4 e 8 solo quando viene pigiato il pulsante P1. Il segnale presente all'uscita



3 di IC1 viene applicato direttamente al piedino d'ingresso 14 di IC2, un contatore decimale C/Mos tipo CD4017. Poiché il piedino 15 di RESET di IC2 risulta collegato ad una delle uscite (piedino 7) del contatore, IC2 si resetterà automaticamente ogni 4 impulsi di clock. Questo significa che ai piedini 2 - 4 - 3, avremo ciclicamente uno di questi tre livelli logici:

- 1) piedino 3 = 1 piedino 4 = 0 piedino 2 = 0
- 2) piedino 3 = 0 piedino 4 = 1 piedino 2 = 0
- 3) piedino 3 = 0 piedino 4 = 0 piedino 2 = 1

I transistor TR1 - TR2 - TR3 collegati sulle uscite 2 - 4 - 1 di IC2 si porteranno a livello logico 1 entrando in conduzione. Quando una delle uscite si trova in condizione logica 1, le altre due risulteranno sempre a livello logico 0 per cui i tre transistor non potranno mai trovarsi contemporaneamente in conduzione.



ELENCO COMPONENTI

R1 = 10.000 ohm 1/4 watt

R2 = 1.000 ohm 1/4 watt

R3 = 470 ohm 1/4 watt

R4 = 470 ohm 1/4 watt

R5 = 470 ohm 1/4 watt

R6 = 100 ohm 1/4 watt

R7 = 39 ohm 1/4 watt

R8 = 47 ohm 1/4 watt

R9 = 100 ohm 1/4 watt

C1 = 100.000 pF poliestere

C2 = 100 mF elettr. 16 volt

DS1 = diodo al silicio 1N.4148

DS2 = diodo al silicio 1N.4148

DS3 = diodo al silicio 1N.4148

DS4 = diodo al silicio 1N.4148

DS5 = diodo al silicio 1N.4148

DS6 = diodo al silicio 1N.4148

TR1 = NPN tipo BC.237

TR2 = NPN tipo BC.237

TR3 = NPN tipo BC.237

IC1 = NE.555

IC2 = CD.4017

Display = FND500

P1 = pulsante norm. aperto

Così, ad esempio, quando entra in conduzione il transistor TR1, tramite la resistenza R6 ed il diodo DS1 si alimenta il segmento C del display.

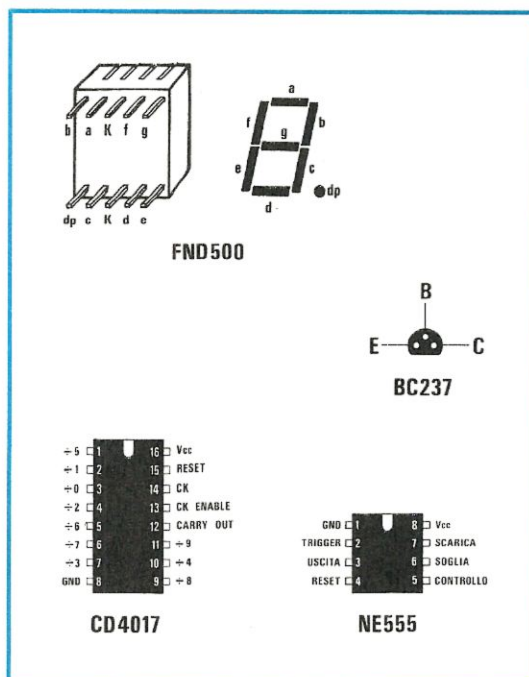
Poiché il segmento B rimane sempre alimentato, grazie alla resistenza R9 collegata al positivo di alimentazione, sul display stesso si potrà leggere il numero "1" costituito proprio dai segmenti B e C.

Con la seconda combinazione, cioè quando si porta in conduzione il transistor TR2, tramite la resistenza R7, viene alimentato direttamente il segmento F mentre, tramite i diodi DS3 - DS4 - DS5, vengono alimentati i segmenti E - C - G che, assieme al segmento B, che come detto precedentemente rimane sempre acceso, si formerà la lettera "H" che dovrà essere assunta come pronostico "X".

Infine, con l'ultima combinazione che porterà in conduzione il transistor TR3, attraverso R8 vengono alimentati direttamente i segmenti A e D e attraverso i diodi DS2 e DS6 i segmenti E e G ottenendo così sul display il numero 2.

NOTE REDAZIONALI

Il circuito può essere alimentato con una normale pila piatta da 4,5 volt o con una tensione stabilizzata di 5 volt. Nel montare il display fate molta attenzione alla disposizione dei terminali.



Tutti i lettori che hanno necessità di effettuare cambi, vendite, o ricerca di materiale vario, potranno avvalersi di tale rubrica. Le inserzioni sono completamente gratuite. Non sono accettati annunci di carattere commerciali. La rivista non si assume nessuna responsabilità su qualsiasi contestazione che dovesse sorgere tra le parti interessate o sul contenuto del testo. Gli abbonati potranno usufruire di questa rubrica senza nessuna limitazione di testo, i lettori non abbonati, dovranno limitare i loro annunci a sole 35 parole, indirizzo escluso.

vendo - acquisto - cambio



- **VENDO** computer SHARP MZ-731 (base 64K RAM + plotter 4 colori + registratore) con pochi mesi di vita ed ancora in garanzia in buonissime condizioni, causa motivi economici. Compreso nel prezzo cedo la cassetta BASIC-programmi applicativi, naturalmente; 10 programmi giochi in linguaggio macchina; programma archivio da 10K; vari programmi in BASIC (giochi - utility ecc.); il manuale istruzioni. Il tutto a L. 990.000 trattabili. Telefonare allo 0432/284380 ore pasti e chiedere di Claudio.
- **VENDO AIM 65** linguaggio assembler con rack di espansione, espansione RAM dinamica 32K, interfaccia video per monitor con modulatore per TV, EPROM programmer, alimentatore stabilizzato per tutti i componenti. Solo se veramente interessati chiedere di Luca. Ore cena tel. 0571/79372
- **RTX 10 GHz** vendo in coppia completi di cavità, antenne a tromba 20 e 25 dB più preamplificatori cavità, eleganti contenitori. Tutto funzionante. Ambedue a L. 500.000. Occasione. Rubini Luca Via Catena, 56 44044 Porotto FE Tel. 0532/506455 dalle 20 alle 21
- **VENDO** amplificatore LX.282 completo di finali e aletta a L. 40.000. Alimentatore LX.140 per LX.282 a L. 20.000. Trasformatore n. 39 per alimentatore LX.140 a L. 30.000. Amplificatore per onde medie LX.431 a L. 5.000. Temporizzatore da 1 secondo a 27 ore LX.373 a L. 30.000. Compro ricetrasmittitore CB solo se vera occasione. Scrivere o telefonare a La Ruffa Francesco Via Stazione, 21 - 88038 Tropea CZ Tel. 0963/61073
- **VENDO** amplificatore 10+10 Watt (LX.508) a L. 28.000 - VU-Meter in dB (LX.299) a L. 5.500 - Due strumentini VU-Meter a L. 8.000 - Alimentatore 5V -8V - 12V - 15V + trasformatore a L. 15.000 Materiale elettronico nuovo e surplus, schemi e circuiti stampati, libri e riviste di elettronica. Tutto come nuovo. Scrivere a Favetti Benedetto Via Villagrazia, 100/B - 90125 Palermo unendo francobollo per risposta
- **COMPRO** Spectrum. Telefonare ore pasti allo 06/9844362 o allo 06/9847186 dalle ore 9 alle 12 o scrivere a Canu Alberto Via Luigi Mazza, 14 00042 Anzio (ROMA).
- **VENDO** ricetrasmittitore CB ALAN K350 BC, 34 canali omologato + antenna staz. base SKYLAB con 22 m. cavo RG.58; antenna staz. mobile SHUTTLE + alimentatore stabilizzato 12 V 5A + preamplificatore d'antenna con cavetto a L. 350.000 trattabili. Possibilmente Milano e dintorni. Sig. Gatti Luca Via Vicenza, 26 - 20030 Senago MI Tel. 02/9988998
- **VENDO** Commodore C64, Disk Drive VC-1541, stampante Commodore MPS 801, programmi: Easy Script - Superbase 64 con traduzione italiana del manuale - Bonus Pack - Chess Master - Flight Simulator - Magic Desk. Tutto con imballi originali e acquistato tre mesi fa (dimostrabile). Telefonare a Pitassi Italico 049/26974.
- **VENDO** centralina antifurto LX.543, alimentatore per detta LX.544 + TR51 il tutto perfettamente montato e funzionante, al prezzo trattabile di L. 70.000, regalo all'acquirente n. 7 contatti magnetici per porte o finestre. Tel. 095/644703 ore serali dopo le 20.00 Pagano Roberto.
- **VENDO** microcomputer di Nuova Elettronica con le seguenti schede montate e funzionanti: LX.381 - LX.382 - LX.383 - LX.384 in blocco a L. 150.000. Caprioli Elvio Via Tambruz, 26 - 33070 Caneva PN
- **VENDO** schede Z80 NE. CPU LX.382 a L. 100.000 - Tastiera esadecimale + interfaccia tastiera LX.383 - 384 a L. 100.000 - Alimentatore LX.380 a L. 50.000 - Interfaccia video LX.388 a L. 150.000 - Complessivamente a L. 320.000. Carrassi Angelo Via Dante A., 461/A - 70100 Bari Tel. 080/345275 dopo le ore 21,30
- **VENDO** ricetrasmittitore CB INNO-HIT mod. GT413 potenza in antenna 1 watt 2 canali (11 - 14) un pò scassato ma funzionante a L. 30.000 trattabili. Fontana Francesco Via Salerno, 11 - 35100 Padova
- **VENDO** al miglior offerente scheda LX.386 completa del minicomputer di Nuova Elettronica. Telefonare ore pasti serali escluso sabato e domenica allo 06/6070811 Sig. Presti.
- **VENDO** per cessata attività i seguenti strumenti: generatore di barre portatile TV C PAL della PROMAS mod. GL981 - misuratore di campo della TES mod. MC66/D - generatori SWEEP e MARKER della AMTRONCRAFT mod. 11K 450/S mod. 470/S - Ponte AC per misurare T - C - L - R della Belco mod. BR-8S - oscilloscopio Scuola Radio Elettra. Telefonare ore pasti a Gatti Giovanni 030/930518 Via 28 Maggio ponterico BS
- **VENDO** per microcomputer Z80 Nuova Elettronica: LX.383 interfaccia tastiera esadecimale + LX384 tastiera esadecimale a L. 140.000; LX.385 interfaccia cassette a L. 100.000. Il tutto montato e perfettamente funzionante. Sig. Francesco Cerulli Via Sestio Calvino, 24 - 00174 ROMA Tel. 06/7491100 19-22.

- **VENDO A L.** 1.300.000 Computer Z80 N.E.: 56K RAM - 2 drive HP3 - Video 32 x 16- ecc. Perfettamente funzionante e completo di tutto. Costo attuale L. 2.350.000. Oppure cambio con Microcontroller in BASIC e/o LX.358 o LX.360 o LX.364 o LX.597 o LX.570 oppure oscilloscopio. Marcello Federici Via Rothwill, 2 67100 L'Aquila.
- **VENDO** misuratore intensità di campo "TES" mod. MC661 D campo di frequenza 41 - 840 MHz in 4 scale. Come nuovo a L.180.000. Garolla Luciano Via I Nievo, 24 Latina Tel. 0773/480386 ore pasti.
- **VENDO** microcomputer Z80 N.E. completo di un floppy disk, tastiera alfanumerica, scheda video-grafica, 48 KB di memoria, disco BASIC+DOS+GRAFICA e manuale operativo; completamente inserito in mobile metallico e perfettamente funzionante. A. Mastrostefano V.le Olimpico, P.co Cerimele, E - 81031 Aversa CE Tel. 081/8905181
- **VENDO** oscilloscopio GOULD "OS255" 15 MHz doppia traccia perfetto, mai usato, completo di sonda 1:1 e 10:1, cavetti manuale istruzioni a L. 650.000. Vendo anche generatore di forme d'onda (kit N.E.) Perfetto a L. 150.000. Prezzi trattabili. Cima Roberto Via Ciltumno, 5 - 20131 Milano Tel. 02/2846172 dopo le ore 20.
- **VENDO** a L. 20.000 signal-tracer autocostituito apparso su "Elettronica Pratica" di Giugno 1982 Cerco inoltre televisore B/N da 16 pollici. Per accordi scrivere a Paolucci Alberto Via C.Colombo,435 - 62010 Civitanova M. MC
- **VENDO** frequenzimetro LX.597 a L. 190.000 -Caricabatterie LX.459 a L. 80.000 - Contatempo LX.60 a L. 60.000. Strumenti completi e perfettamente funzionanti. Sig. Gianni Capuano Via vittoria Colonna, 72 - 03033 Arpino FR tel. 0776/84223 dopo le ore 20.00
- **VENDO** preamplificatore LX.500 + amplificatore LX.513 completi di mobili Slim funzionanti (tarati da Nuova Elettronica) in coppia a L. 380.000. Scrivere a Fedi Stefano Via N. del Castellare - 51032 Bottegone PT.
- **VENDO** personal computer ATOM ACORN 20K rom, 12K ram, alta risoluzione, disk drive 5 "completo di controller e alimentatore, monitor 9" verde, stampante centronics 730/2, word processing e visuale residenti. Nessun inganno! Ita tutto a L. 800.000. Marco Montessori Via Bonomini n. 12 -25060 Brescia - Tel.030/302549
- **VENDO** per micor N.E. le seguenti schede: LX.380 a L. 50.000 - LX.382 a L. 100.000 LX.386 a L. 100.000 (completa di 8K) - LX.390 a L. 100.000 - LX.391 a L. 30.000 - LX.392 a L. 50.000 - LX.529 + LX.530 + LX.547 a L. 300.000 - Monitor 12 a fosfori verdi a L. 200.000 - Configurazioni per CPM + Software a L. 300.000. Telefonare allo 0422/790136 Severin renato Via Casavia, 23 Biancade TV
- **OFFRO** frequenzimetro digitale a 7 cifre LX.275 completo di prescaler interno sino 600 MHz e contenitore. Realizzazione eseguita a regola d'arte, vendo per L. 150.000 o permutato con piccola saldatrice elettrica. Lanera Maurizio Via Pirandello, 23 - 33170 Pordenone Tel.0434/960104.
- **OCCASIONISSIMA!** Per voi che volete acquistare dei videogiochi per il computer COMMODORE 64 sono a vostra completa disposizione. Sono previsti anche dei premi per chi facesse il punteggio più alto nei vari giochi. Per avere ulteriori spiegazioni e una lista completa con la spiegazione relativa ad ogni gioco inviare L.400 in francobolli. Granzotto Davide Via Pietro Nenni, 11 Località Bolda - 31025 Santa Lucia di Piave (Treviso) Tel. 0438/701040.
- **VENDO** il seguente materiale: LX.411 a L. 20.000 - LX.193 a L. 40.000 - LX.527 a L. 15.000 - LX.540 a L. 10.000 tutti montati, tarati e funzionanti + 2 quarzi da 27,125 MHz a L. 4.000 l'uno + n. 60/61, 72, 75 di N.E. a L. 3000 l'uno. Cerco inoltre il n.67 di N.E. ed eseguo montaggi elettronici su richiesta a prezzi modici. Scrivere a Rocca Gian Luca Via Madonna dei Campi, 15 - 24053 Brignano BG
- **VENDO** Telefono senza filo portata 5 - 10 Km completo di antenne e relativi accessori a L.600.000 + videogames. Telefonare a: Doranzo Ruggiero 0883/38521 ore pasti.
- **VENDO** tutti i numeri di Nuova Elettronica + 150 riviste (CQ - Radio Elettronica - ecc.) + gioco TV con cassetta 10 giochi + registratore Inno-Hit il tutto in blocco a L.250.000. Scrivere o telefonare (ore serali) a Marangon Luciano Via Fiorita Nuova, 4 35010 Cadoneghe PD Tel. 049/701438.
- **VENDO** due lineali causa potenziamento. Radio FM Itelco in 3W OUT 250W prezzo base L. 2.000.000 cad. trattabili. Sig. Paolo Alimenti C.so Garibaldin19 06049 Spoleto PG.
- **CERCASI** Oscilloscopio momo-doppia tracia 10-15 MHz corredato di sonda, di qualsiasi marca purchè funzionante, possibilmente con schema Rispondo solo regione Piemonte. Sada Giorgio Via Giolitti, 22 - La Loggia TO Tel. 9658316 (possibilmente dopo le h. 18,30).
- **VENDO** rosmetro/wattmetro della ditta LORAY mod. Richmond a L. 17.000 : schema alimentatore 25A 0-23V a L.5.000. Andrea Barinetti, Via Savonarola, 7 20025 Legnano MI
- **VENDO** trasmettitore FM 90 watt assicurati in ottimo stato a L.700.000 trattabili. Telefonare dopo le 19.00 allo 0776/890493. Macedonia Stefano Vai S.Giulianosura, 13 - Sorra FR
- **VENDO** volumi Nuova Elettronica dal n. 1 al n. 5 e riviste Nuova Elettronica dal n. 32 al n. 87. Prezzo da concordare. Scrivere o telefonare a Simone Gambuzzi Via Canelli, 25 - 20134 Milano Tel. 02/2159285.
- **OFFRO** 4 centraline di luci: Psichedeliche a L. 25.000 - Rotanti a L. 20.000 - Stroboscopiche a L. 20.000 - psico TV a L. 25.000 in elegantissimi mobiletti, oppure permutato con volumi di Nuova Elettronica in ottime condizioni, o offerte varie. Lanera Maurizio Via Pirandello, 23 - 33170 Pordenone Tel.0434/960104
- **CERCO** baracchino portatile 5 watt da 3 o più canali a modica spesa. Attenni Ascenzo S. Angelo di Amatrice -02012 Rieti Tel. 0746/85101
- **VENDO** molto materiale elettronico, e fornisco fotocopia del circuito stampato di numerosi kit. Elenco gratis a richiesta. Scrivere a: Cappella Andrea Via P.F. Calvi, 33/3 - 30175 Marghera VE
- **VENDO** accensione elettronica AMTRON UK875 a L. 35.000. Cuffietta con miniricevitore FM a L. 25.000. Pistola ioni negativi per cariche elettrostatiche con braccetto puliscidischi Unitronic A 200 a L. 25.000. Adattatore d'impedenza per CB a L. 15.000. Cosmi Giancarlo Via Pontevecchio n. 59 - 06087 Ponte S. Giovanni PG Tel. 075/393338 ore 14-14,30
- **VENDO** strumenti Scuola Radio Elettra perfettamente funzionanti: oscilloscopio a L. 180.000, provavalvole a L. 60.000, provatransistor a L. 30.000, provacircuiti a L. 20.000 oppure il TUTTO a L. 260.000 più spese di spedizione. Bagni luca Via del Giardino, 21 50053 Empoli FI Tel.0571/79372 ore cena.